

**ZORG INOX**



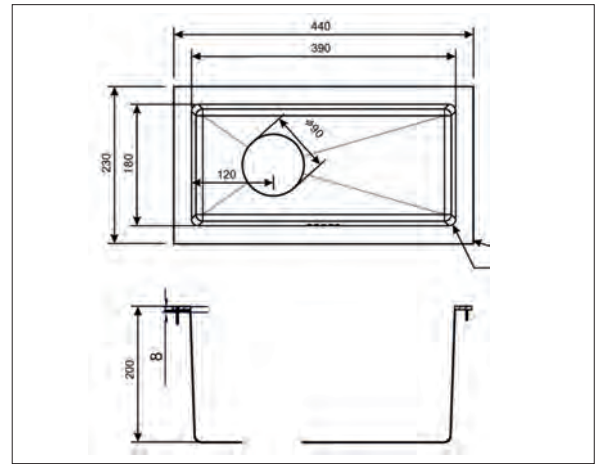
**ZORG INOX**



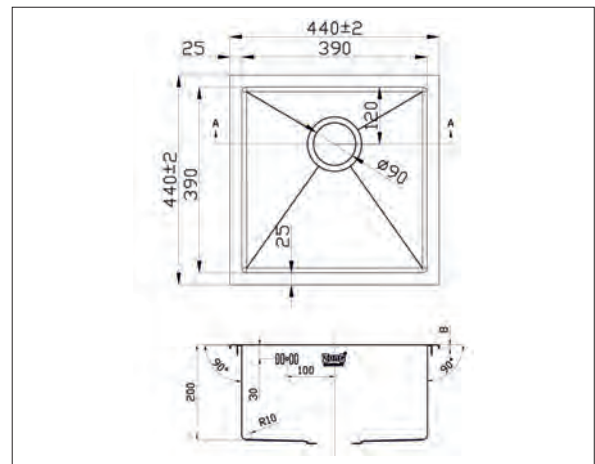
# МОЙКИ КУХОННЫЕ ZORG INOX



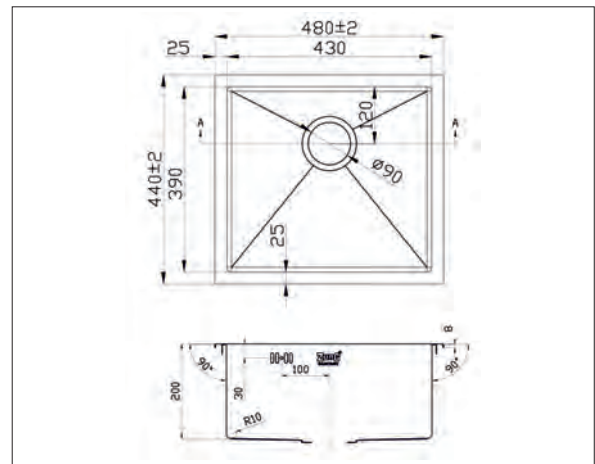
RX-2344



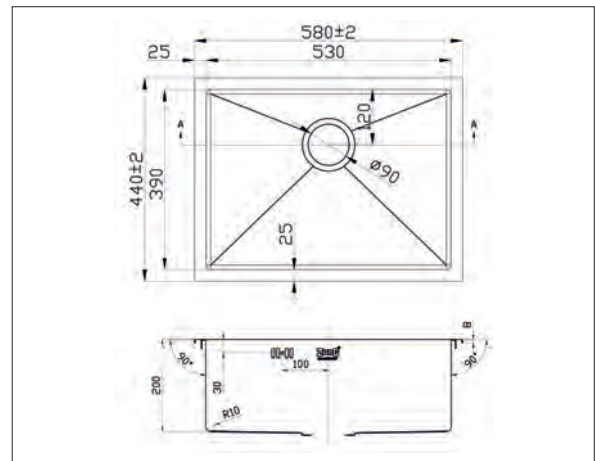
RX-4444



RX-4844



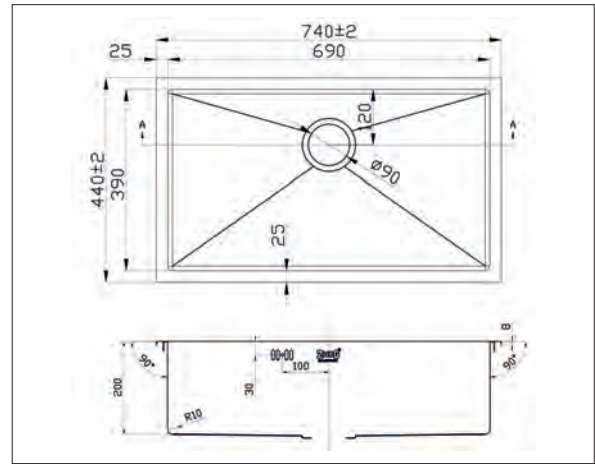
RX-5844



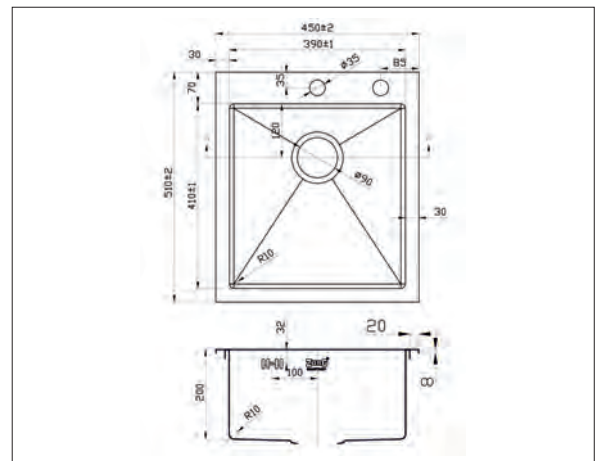
# МОЙКИ КУХОННЫЕ ZORG INOX



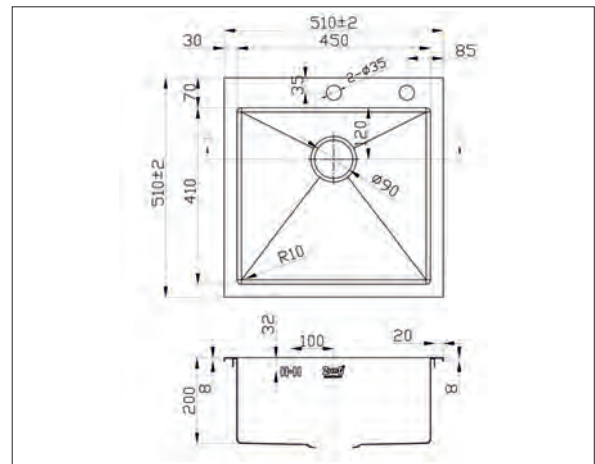
RX-7444



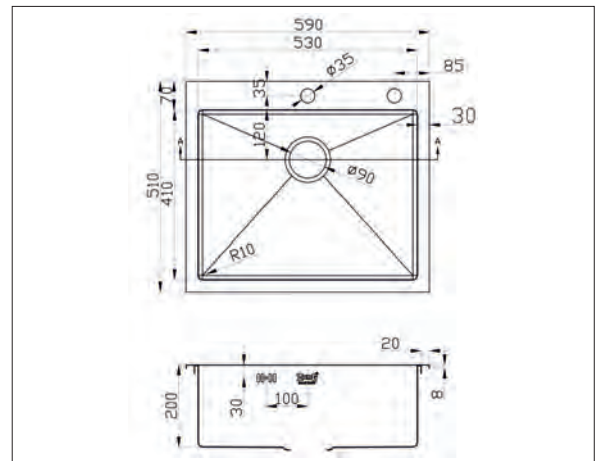
RX-4551



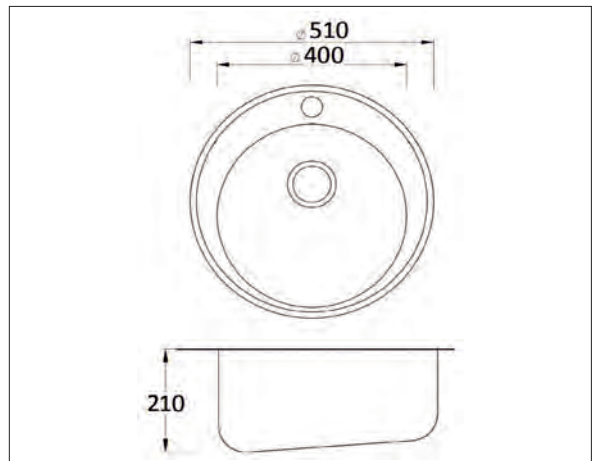
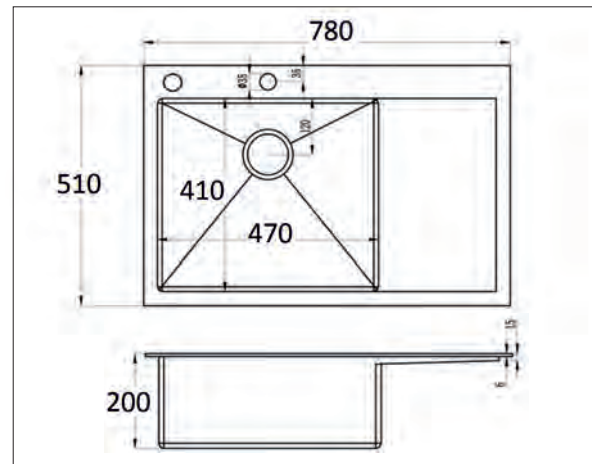
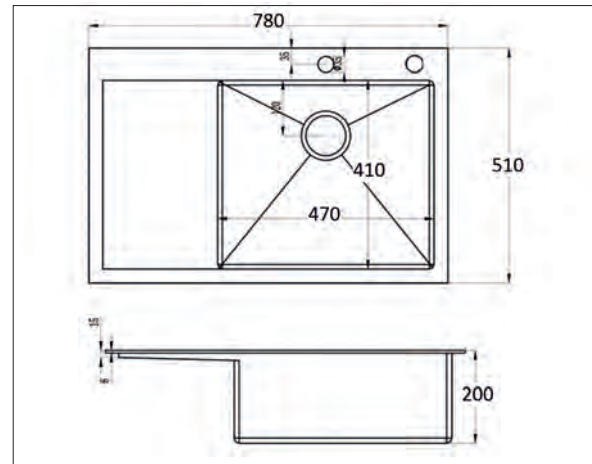
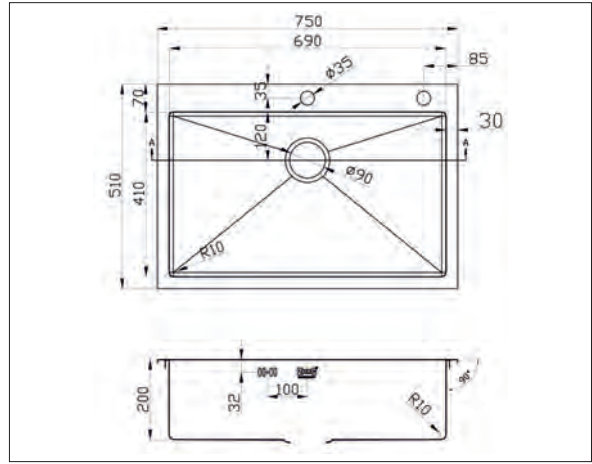
RX-5151



RX-5951



# МОЙКИ КУХОННЫЕ ZORG INOX



# МОЙКИ ZORG INOX СЕРИИ “R”

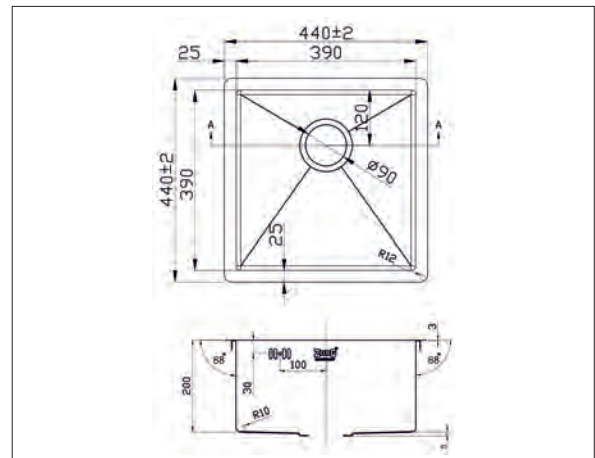
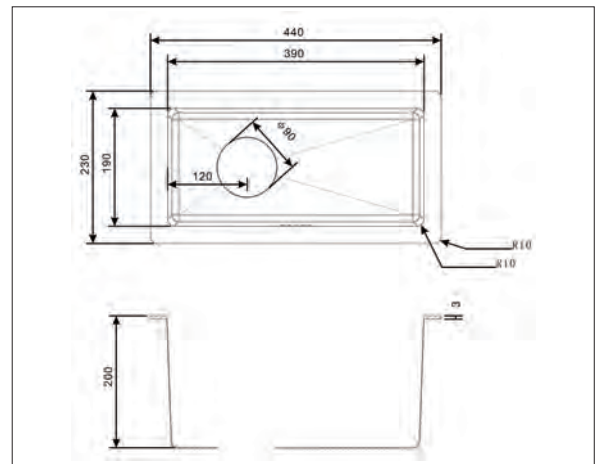
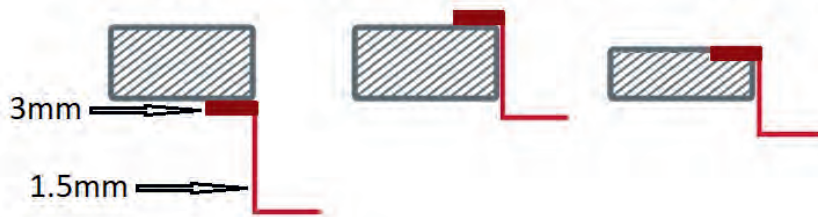
1. Верхняя платформа выполнена из нержавеющей стали марки SUS304 толщиной 3 мм, что позволяет мойке идеально ложиться на поверхность столешницы и иметь более эстетичный внешний вид без загибов кромки.
2. Чаша мойки выполнена из нержавеющей стали марки SUS304 толщиной 1.5 мм, что делает ее более прочной, а также увеличивает шумоподавление.
3. Скругленные внешние углы также придают мойке более эстетичный внешний вид и облегчают уход за поверхностью столешницы в районе углов мойки.

R



4. 3 варианта установки (под, над и вровень со столешницей):

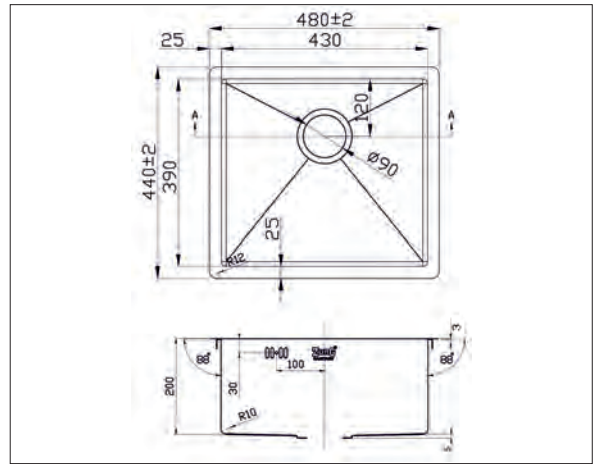
## Варианты установки



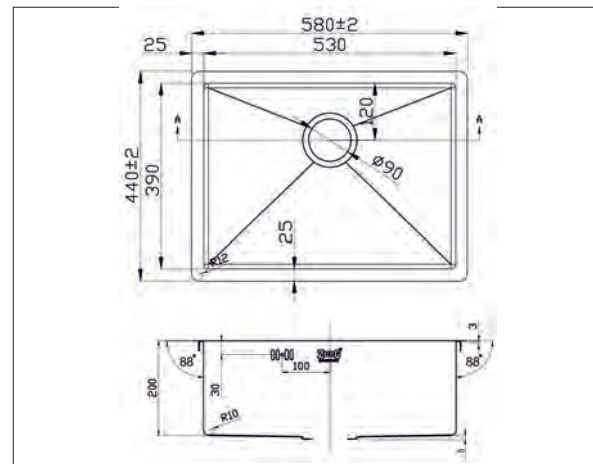
# МОЙКИ ZORG INOX СЕРИИ "R"



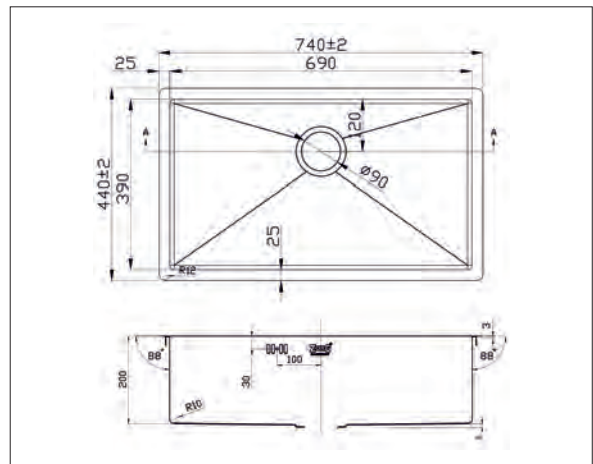
R 4844



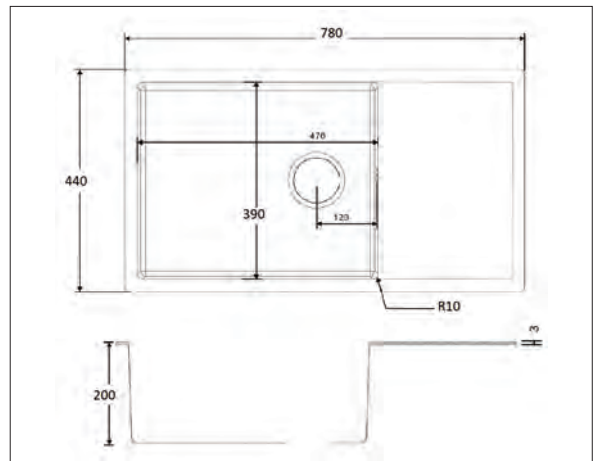
R 5844



R 7444



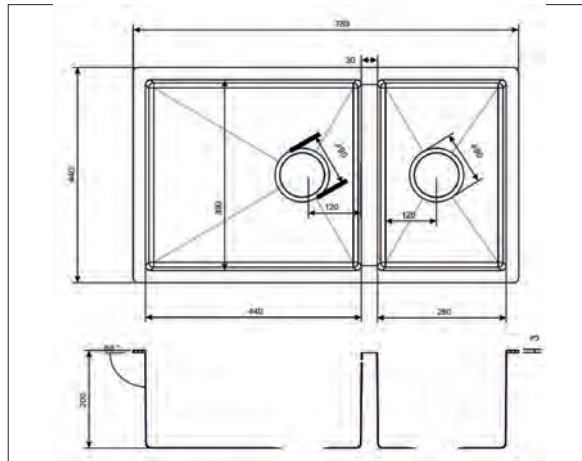
R 7844



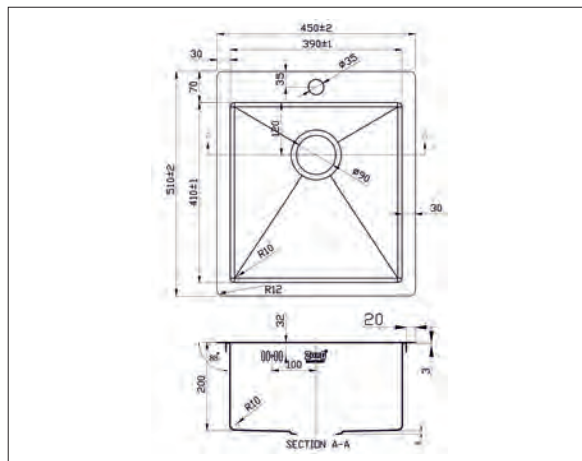
# МОЙКИ ZORG INOX СЕРИИ "R"



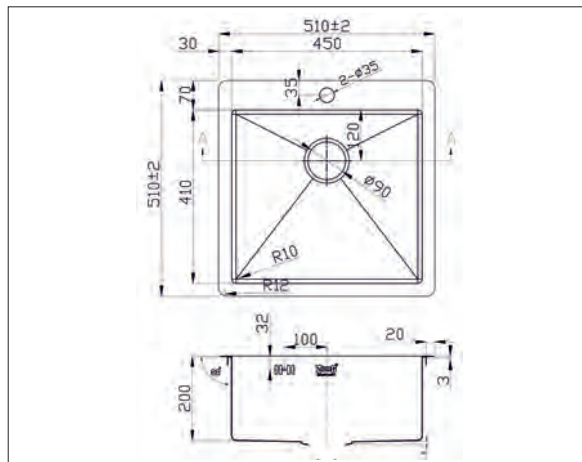
R 78-2-44



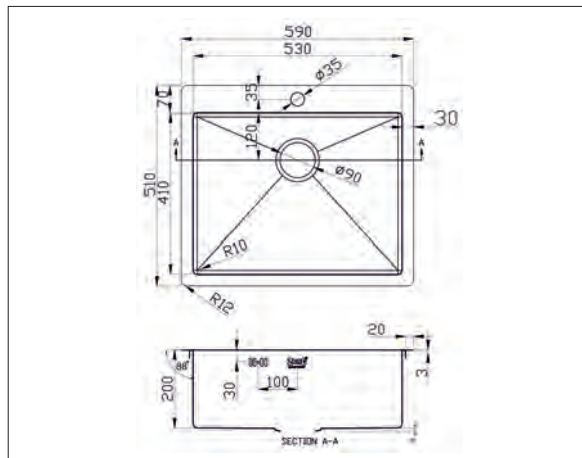
R 4551



R 5151



R 5951

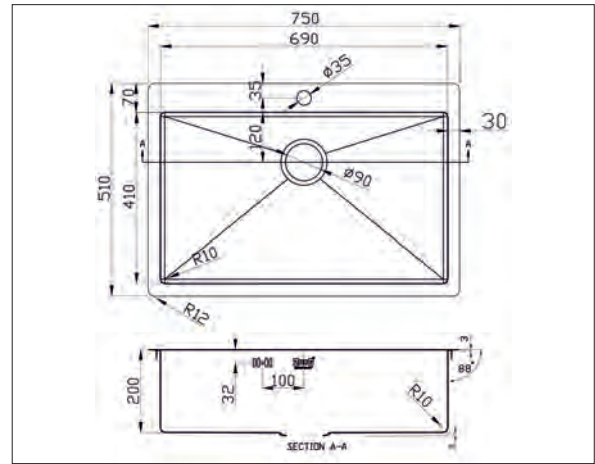




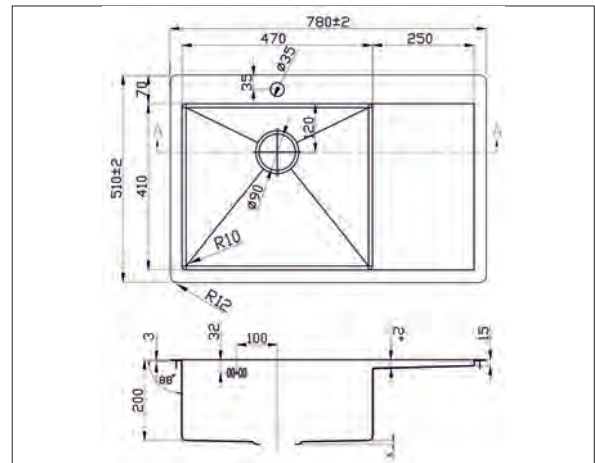
# МОЙКИ ZORG INOX СЕРИИ "R"



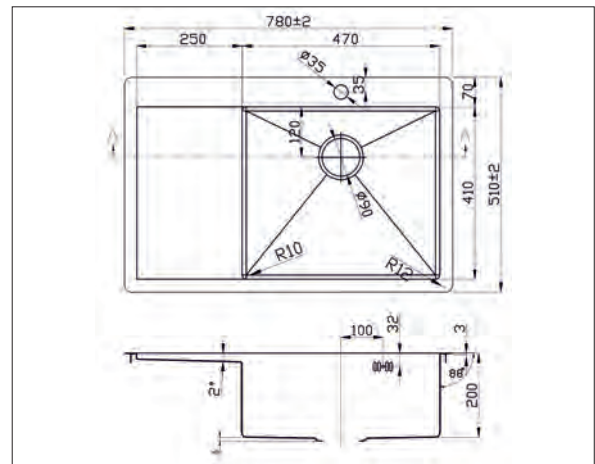
R 7551



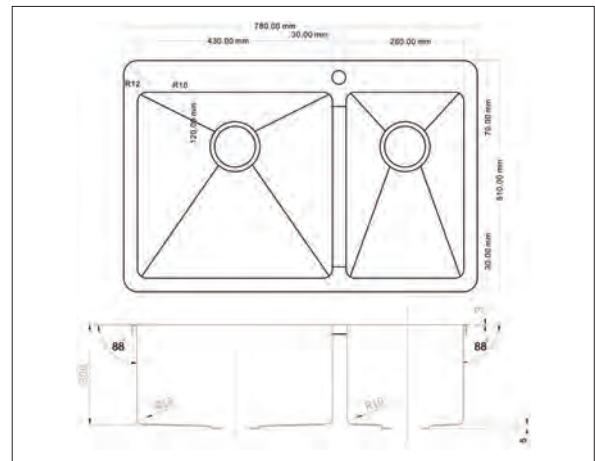
R 7851-L



R 7851-R



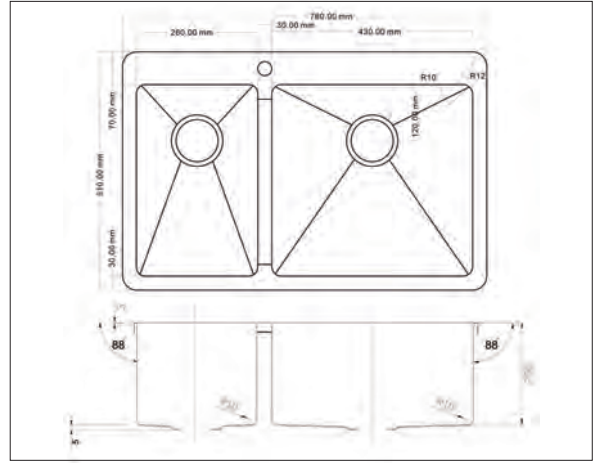
R 78-2-51-L



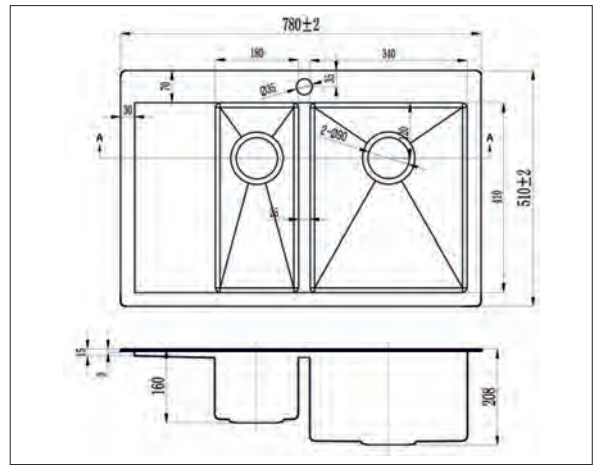
# МОЙКИ ZORG INOX СЕРИИ "R"



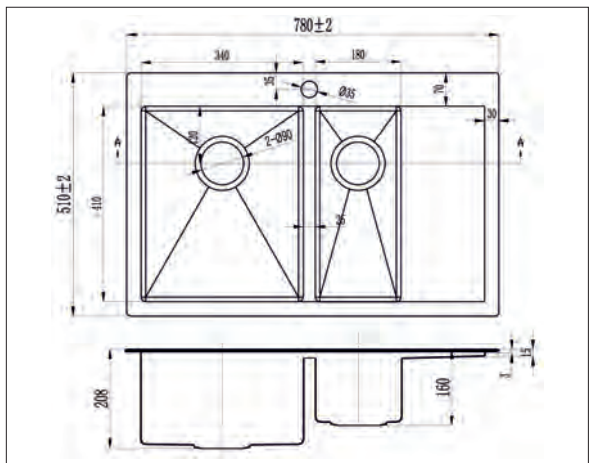
R 78-2-51-R



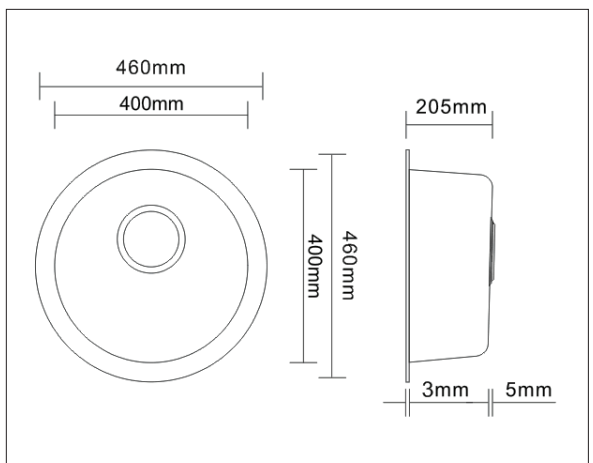
R-5178-2-R



R-5178-2-L



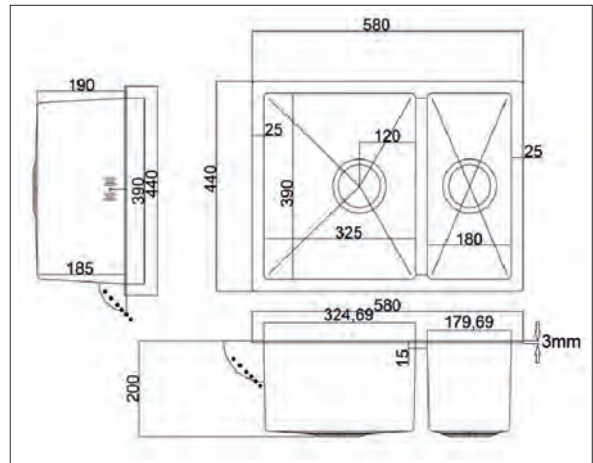
ZR-500



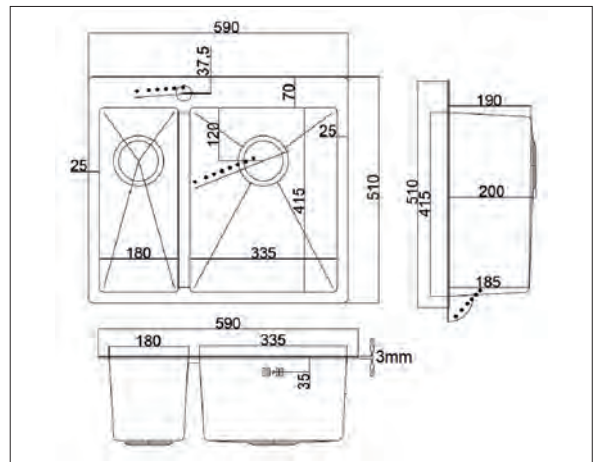
# МОЙКИ ZORG INOX СЕРИИ "R"



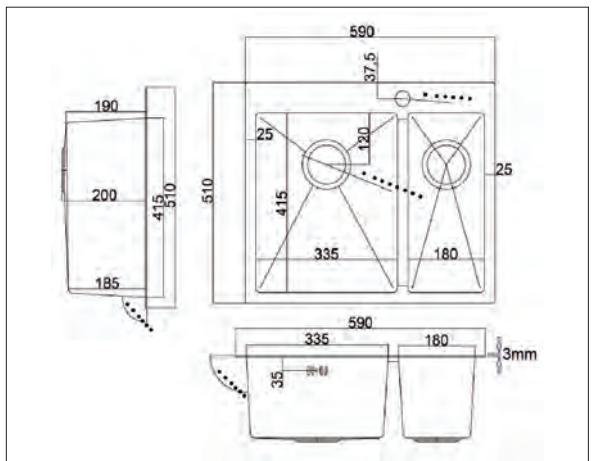
R 58-2-44



R 59-2-51-R



R 59-2-51-L



# СЕРИЯ КУХОННЫХ МОЕК - ZORG LIGHT

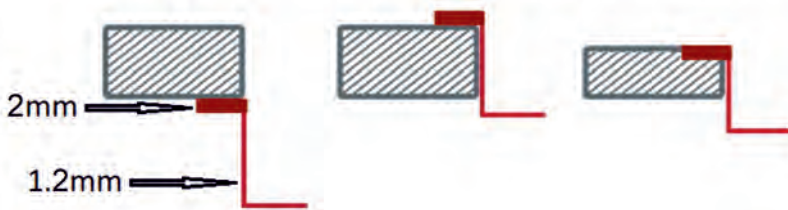
1. Верхняя платформа выполнена из нержавеющей стали марки SUS201 толщиной 2 мм, что позволяет мойке идеально ложиться на поверхность столешницы и иметь более эстетичный внешний вид без загибов кромки.
2. Чаша мойки выполнена из нержавеющей стали марки SUS201 толщиной 1,2 мм, что делает ее достаточно прочной с хорошим шумоподавлением.
3. Скругленные внешние углы также придают мойке более эстетичный внешний вид и облегчают уход за поверхностью столешницы в районе углов мойки.

R



4. 3 варианта установки:  
(под, над и вровень со столешницей):

## Варианты установки



## ВАРИАНТЫ ЦВЕТОВ



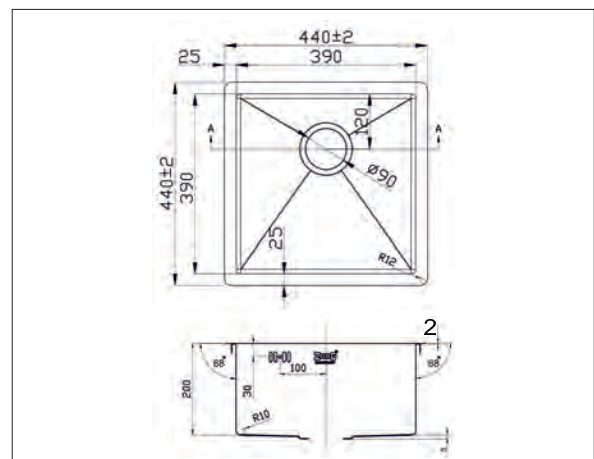
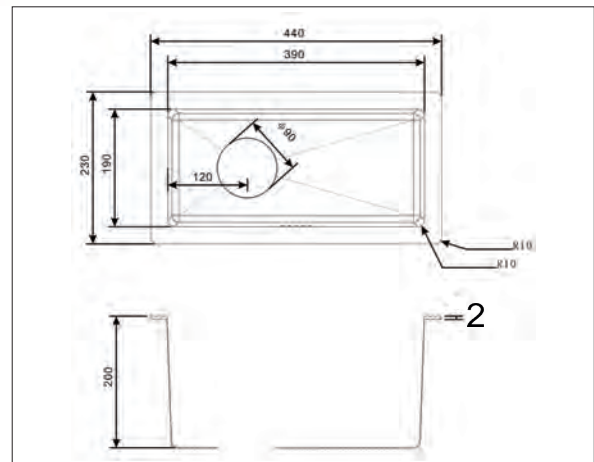
BRUSHED



BRONZE



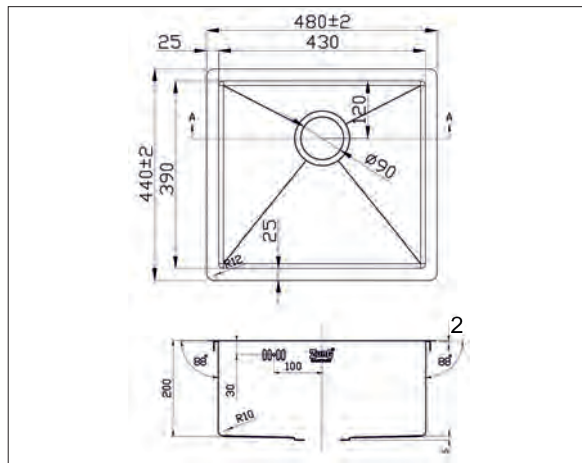
ГРАФИТ



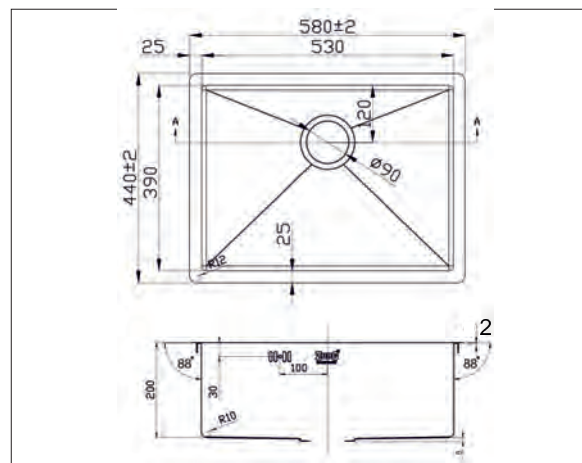
# СЕРИЯ КУХОННЫХ МОЕК - ZORG LIGHT



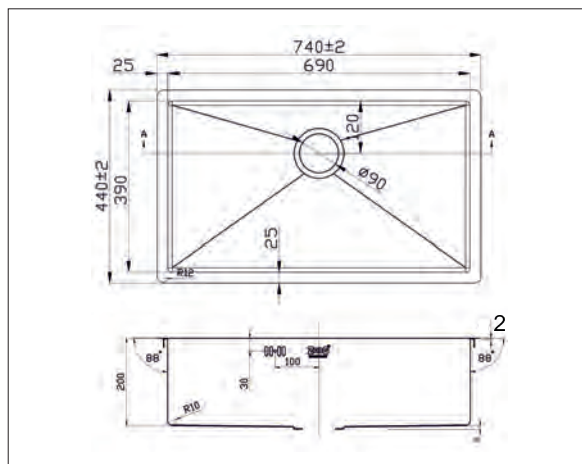
ZL R 480440



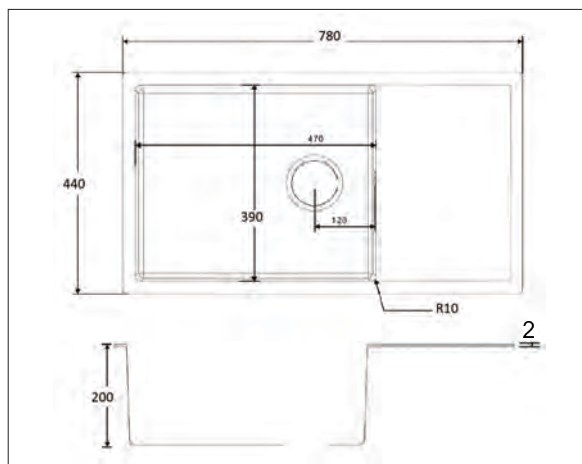
ZL R 580440



ZL R 740440



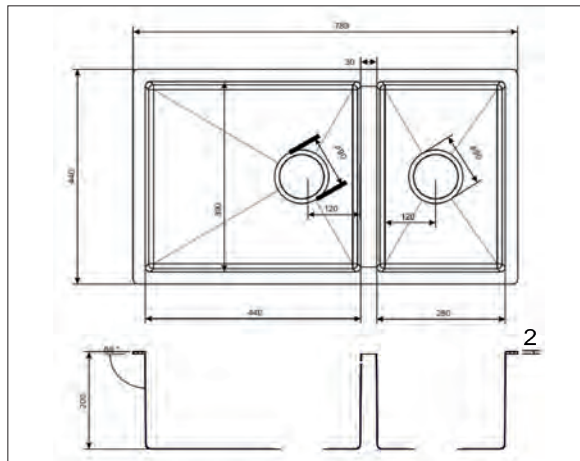
ZL R 780440



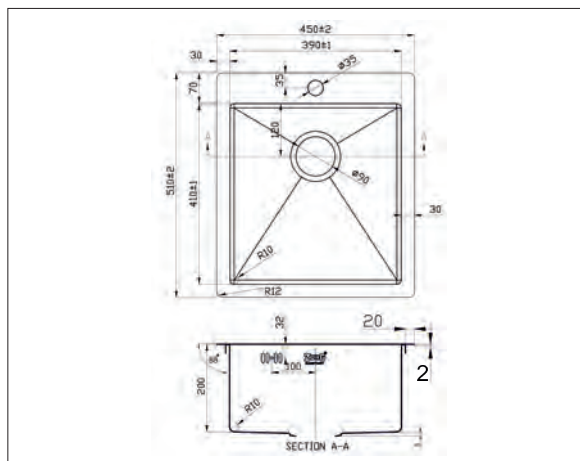
# СЕРИЯ КУХОННЫХ МОЕК - ZORG LIGHT



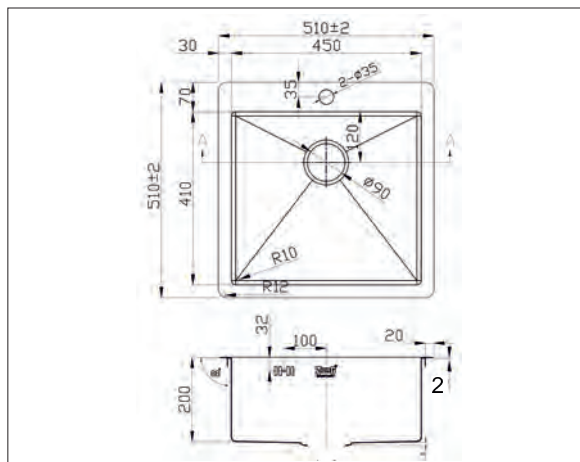
ZL R 780-2-440



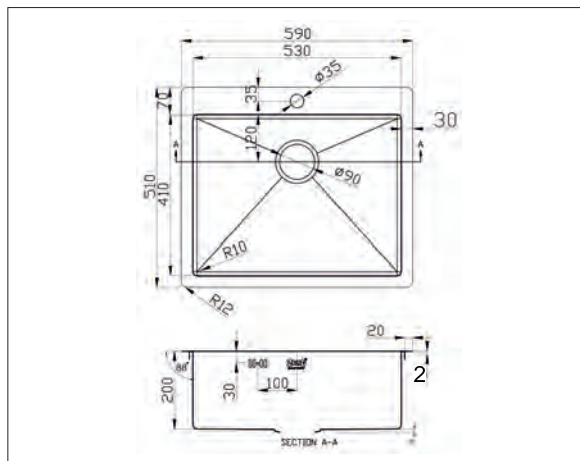
ZL R 450510



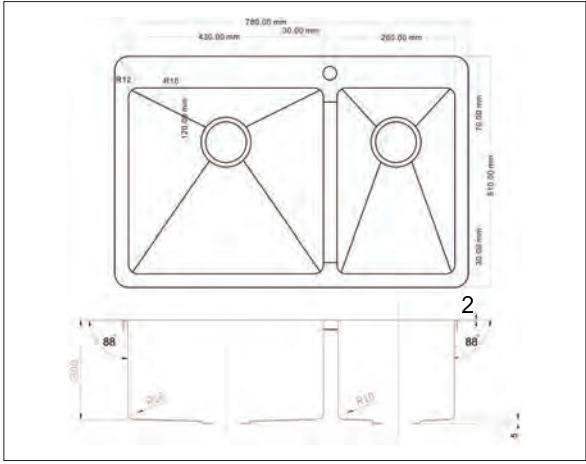
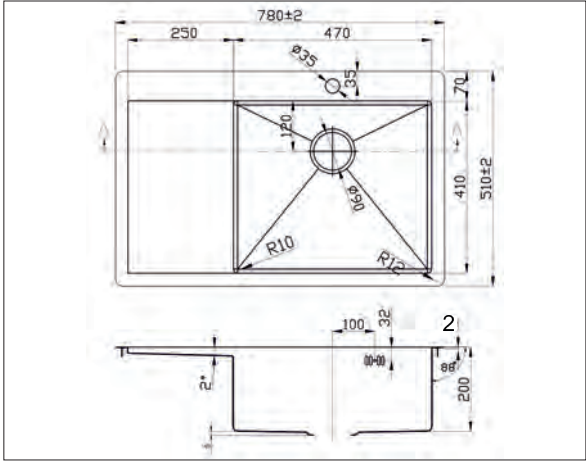
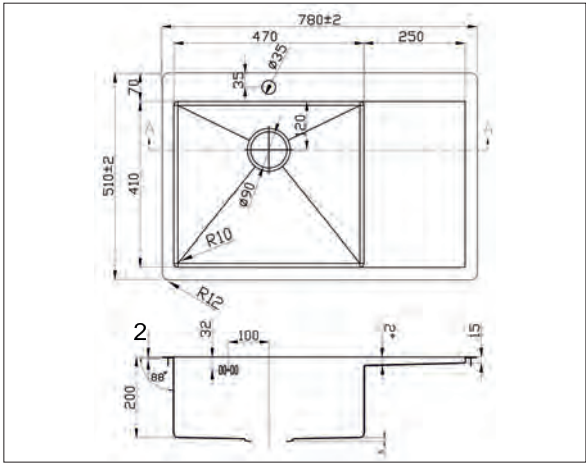
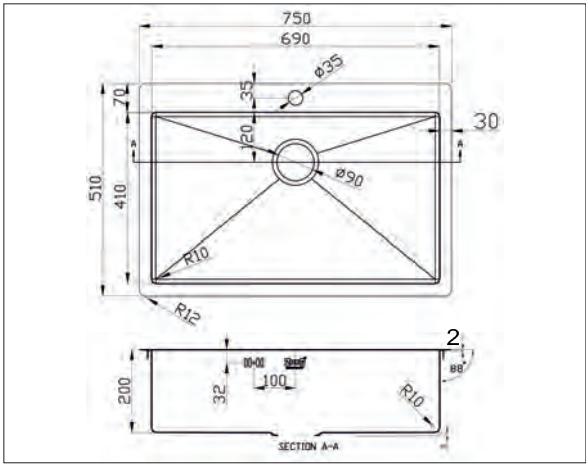
ZL R 510510



ZL R 590510



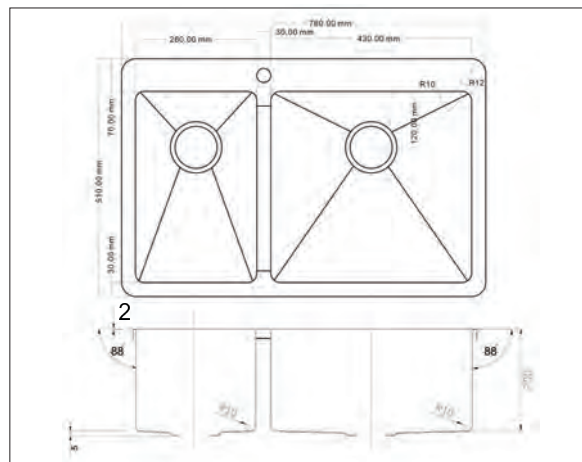
# СЕРИЯ КУХОННЫХ МОЕК - ZORG LIGHT



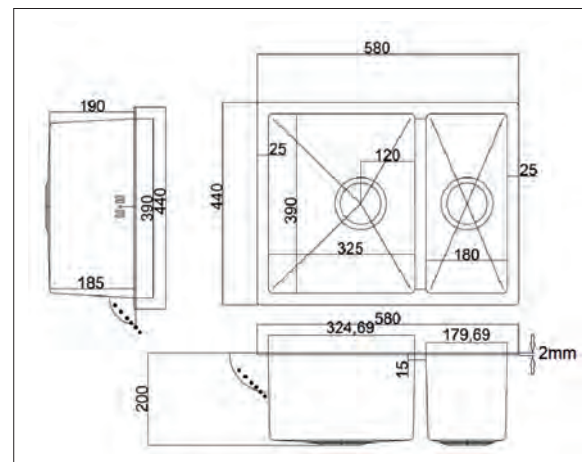
# СЕРИЯ КУХОННЫХ МОЕК - ZORG LIGHT



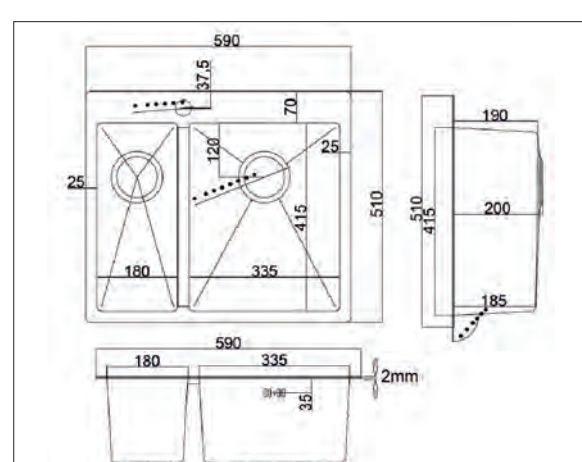
**ZL R 780-2-510-R**



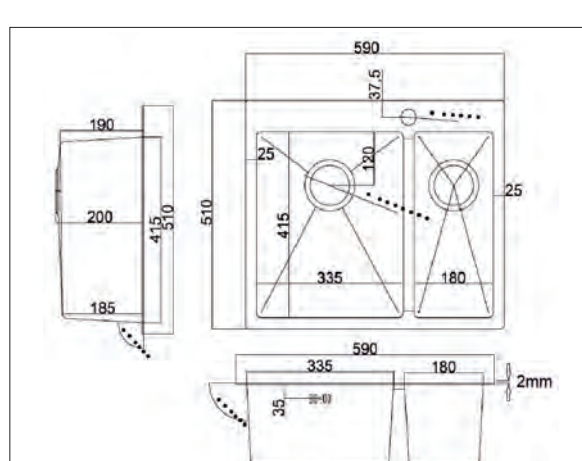
**ZL R 580-2-440**



**ZR R 590-2-510 R**

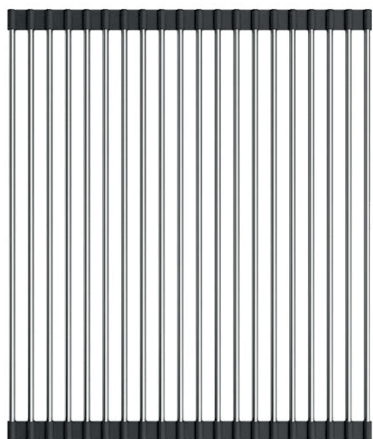


**ZL R 590-2-510 L**

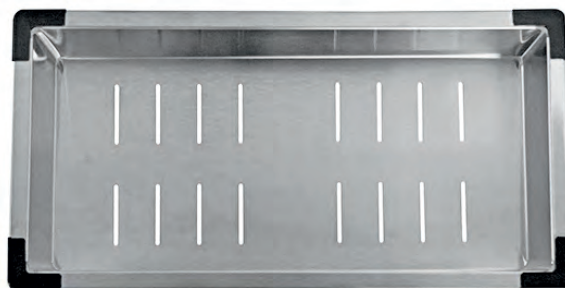




# СЕРИЯ КУХОННЫХ МОЕК - ZORG LIGHT



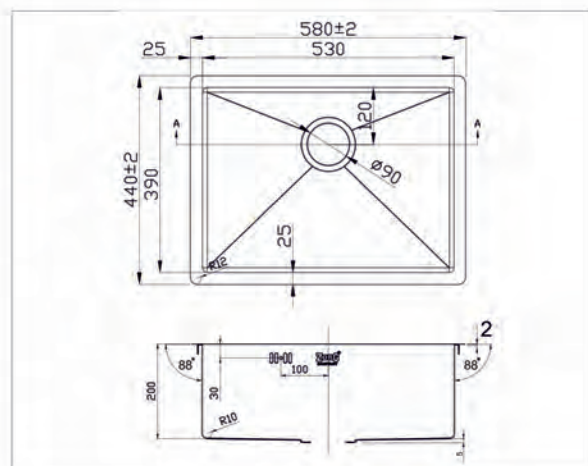
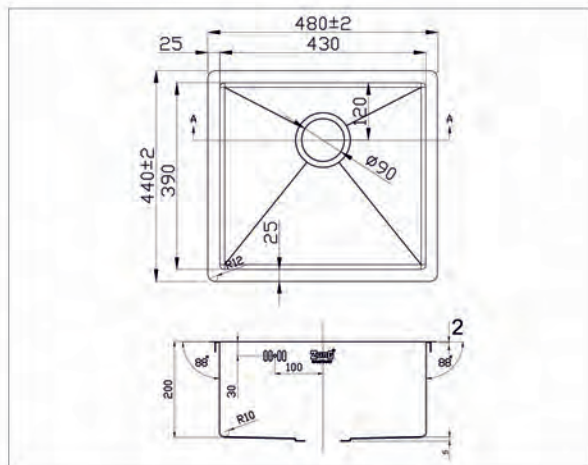
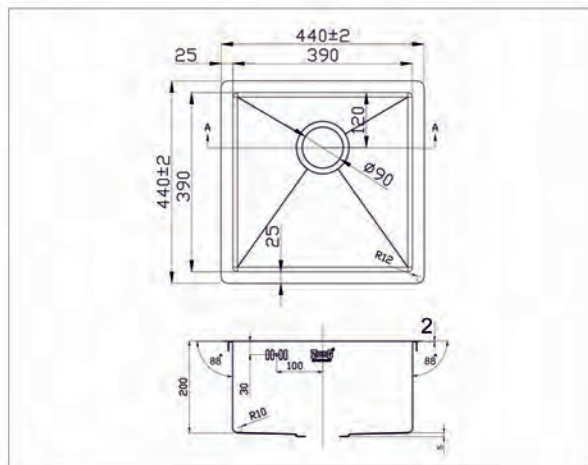
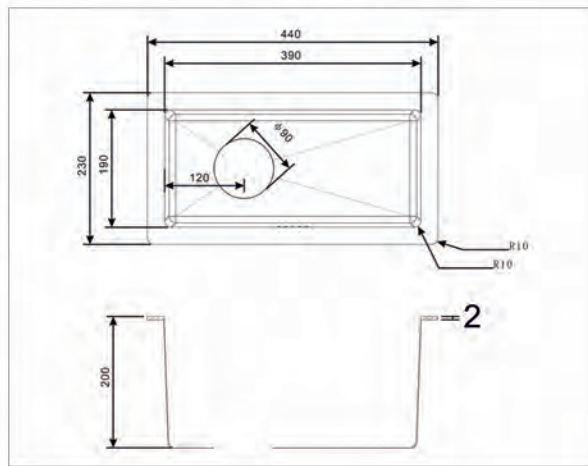
**С 10**  
**Роллер мат**  
**(330x440mm)**



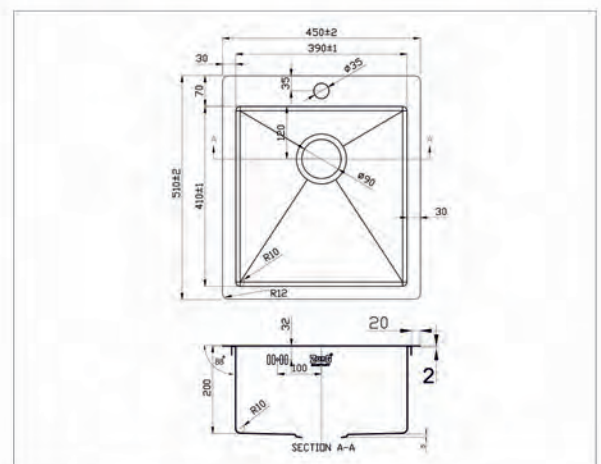
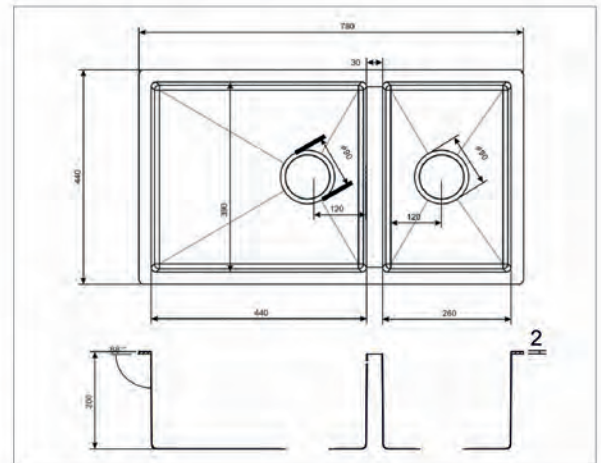
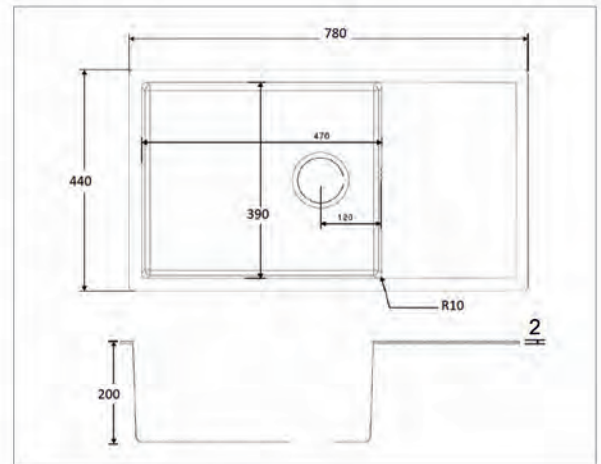
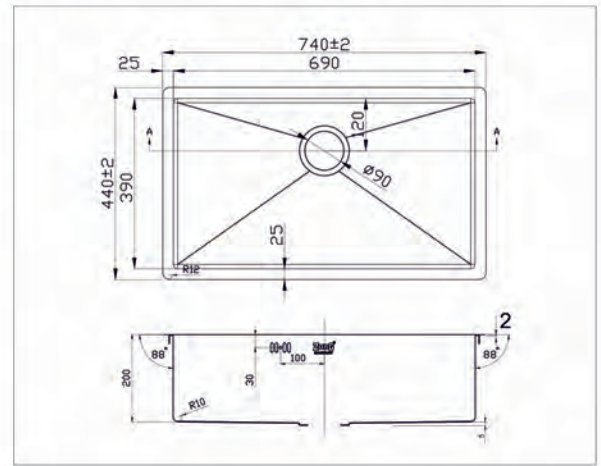
**С 12-44 Поддон**  
**(430x200x70mm)**

**С 12-51 Поддон**  
**(440x220x70mm)**

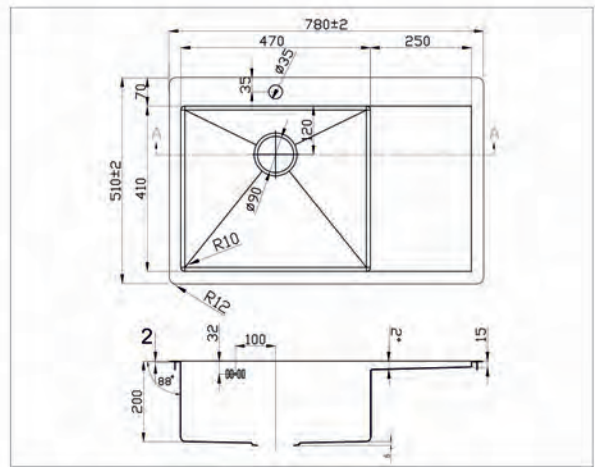
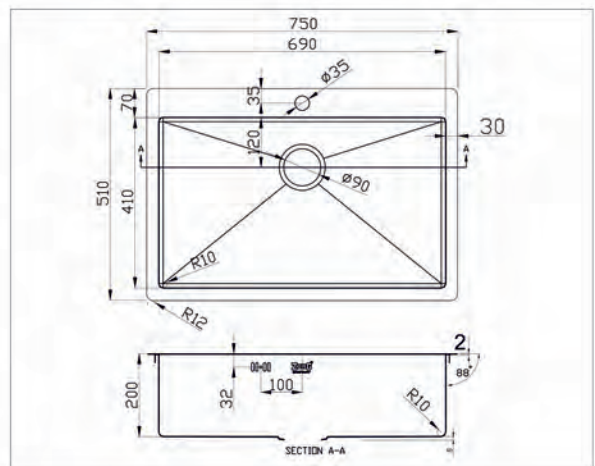
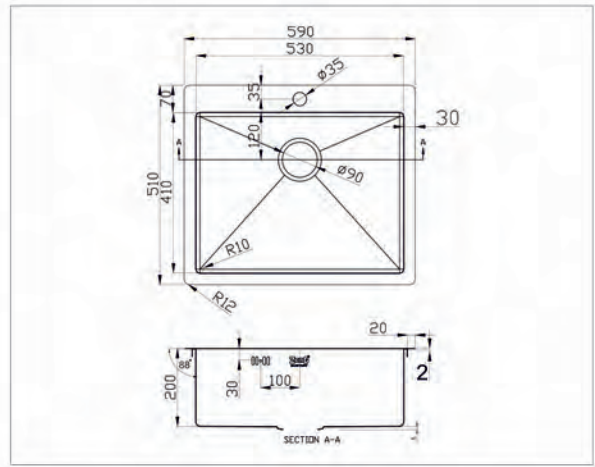
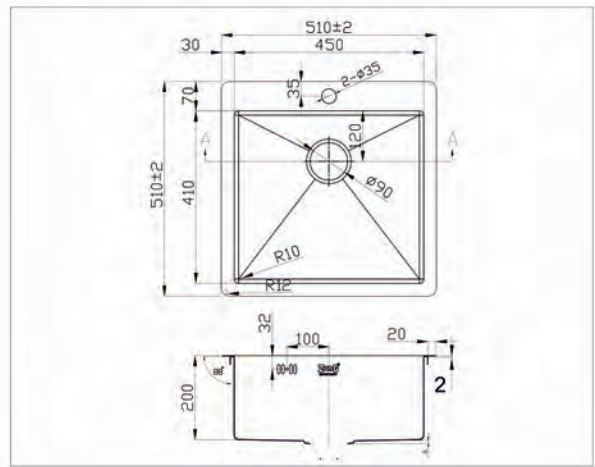
# НОВАЯ СЕРИЯ КУХОННЫХ МОЕК - ZORG LIGHT



# НОВАЯ СЕРИЯ КУХОННЫХ МОЕК - ZORG LIGHT



# НОВАЯ СЕРИЯ КУХОННЫХ МОЕК - ZORG LIGHT

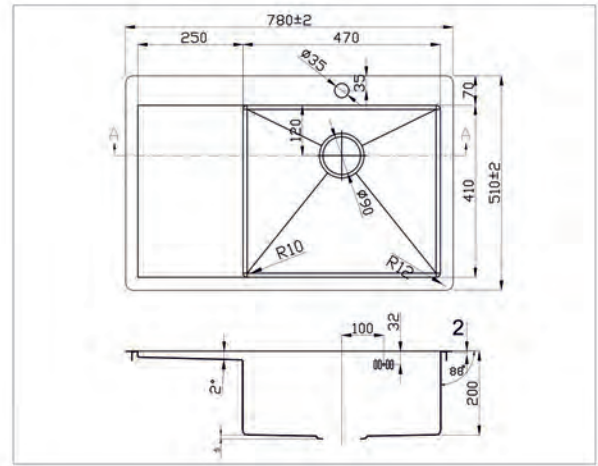


# НОВАЯ СЕРИЯ КУХОННЫХ МОЕК - ZORG LIGHT



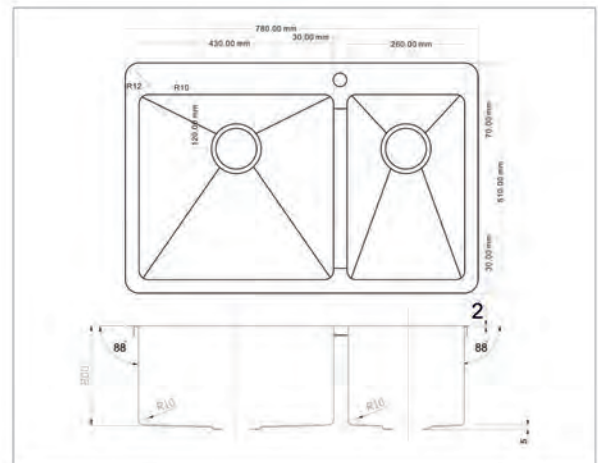
ZL R 780510-R

BRONZE



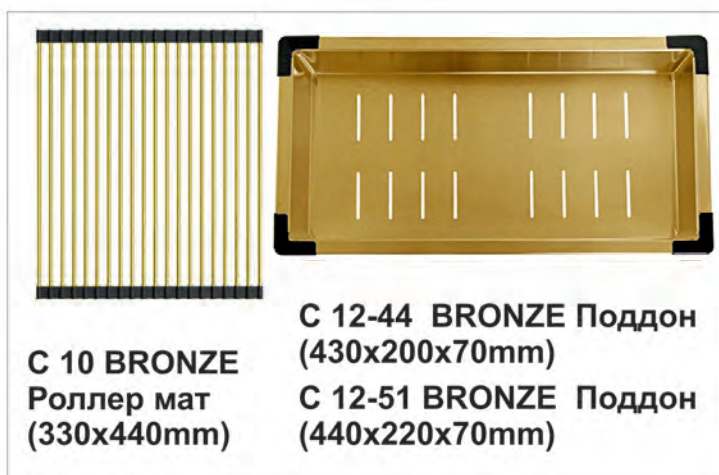
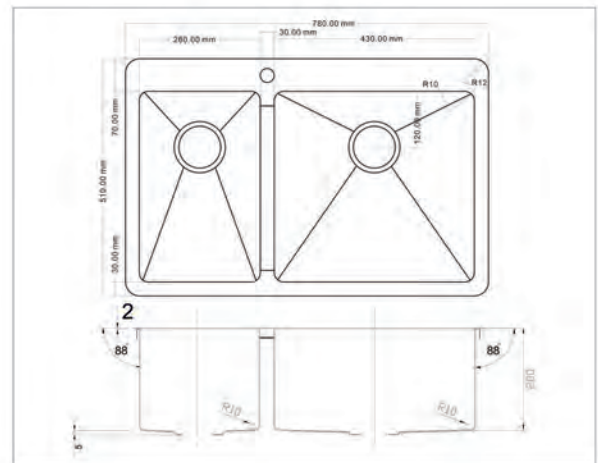
R 780-2-510-L

BRONZE



ZL R 780-2-510-R

BRONZE



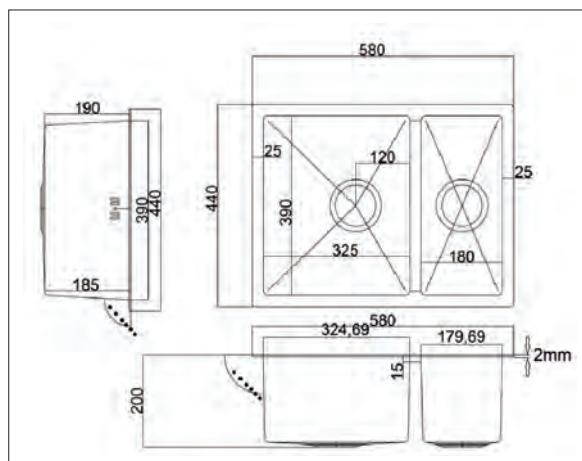
C 10 BRONZE  
Роллер мат  
(330x440mm)

C 12-44 BRONZE Поддон  
(430x200x70mm)  
C 12-51 BRONZE Поддон  
(440x220x70mm)

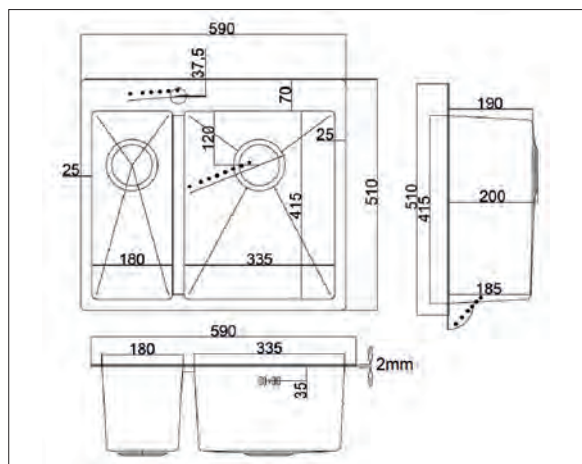
# СЕРИЯ КУХОННЫХ МОЕК - ZORG LIGHT



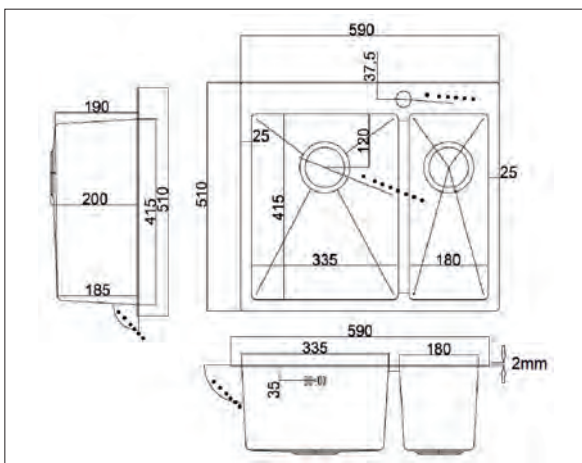
**ZL R 580-2-440 BRONZE**



**ZR R 590-2-510 R BRONZE**



**ZL R 590-2-510 L BRONZE**

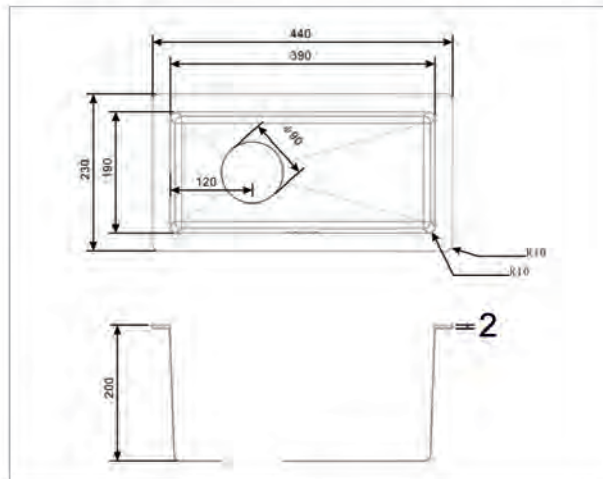


# НОВАЯ СЕРИЯ КУХОННЫХ МОЕК - ZORG LIGHT



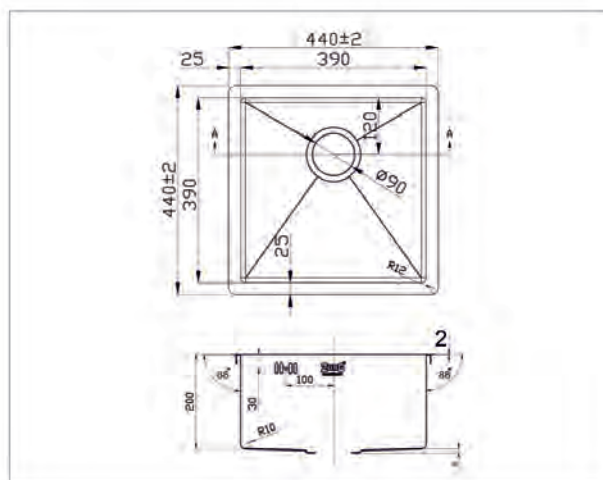
ZL R 230440

GRAFIT



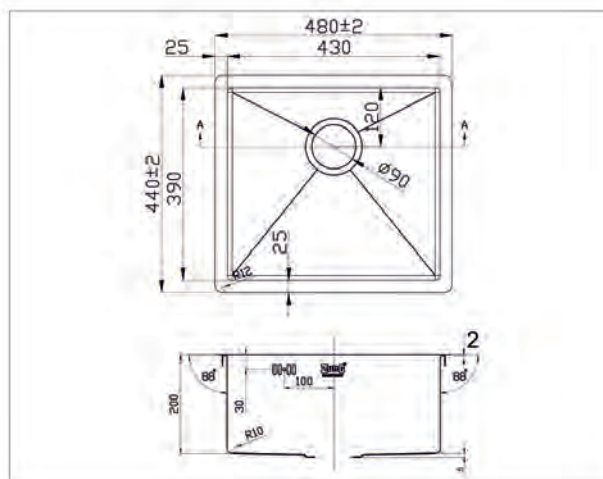
ZL R 440440

GRAFIT



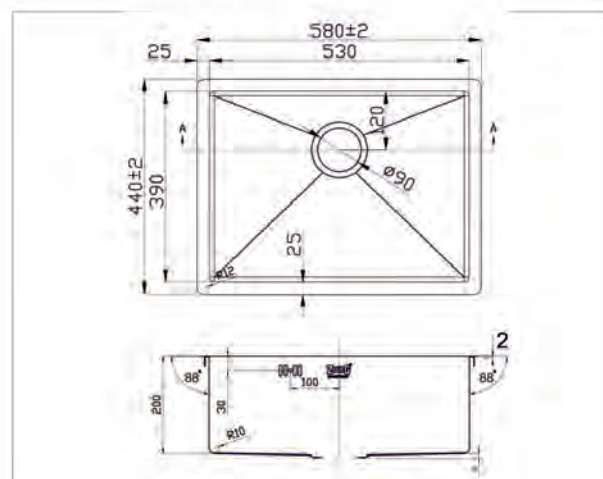
ZL R 480440

GRAFIT



ZL R 580440

GRAFIT

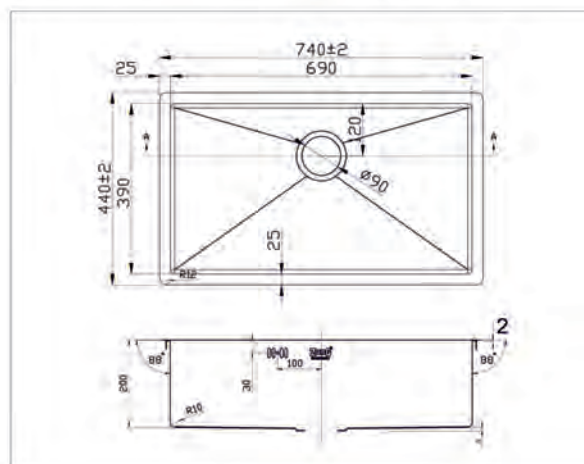


# НОВАЯ СЕРИЯ КУХОННЫХ МОЕК - ZORG LIGHT



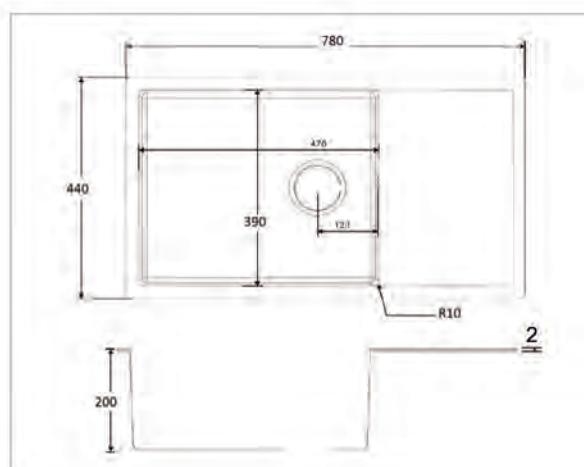
ZL R 740440

GRAFIT



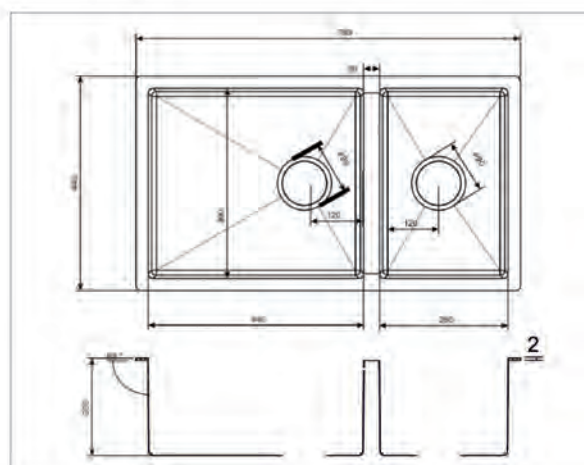
ZL R 780440

GRAFIT



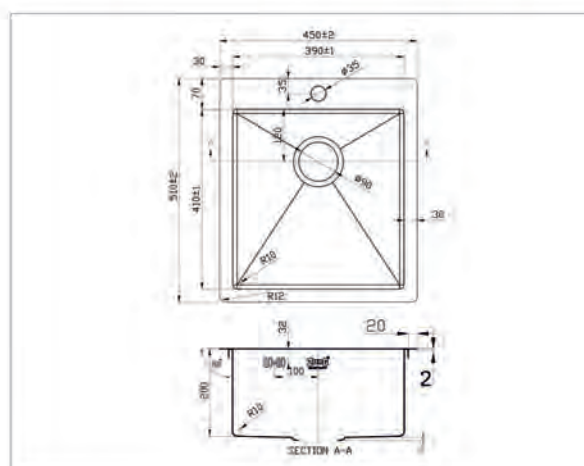
ZL R 780-2-440

GRAFIT



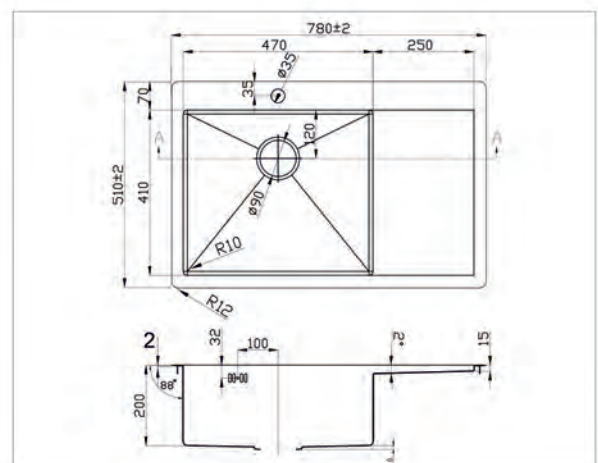
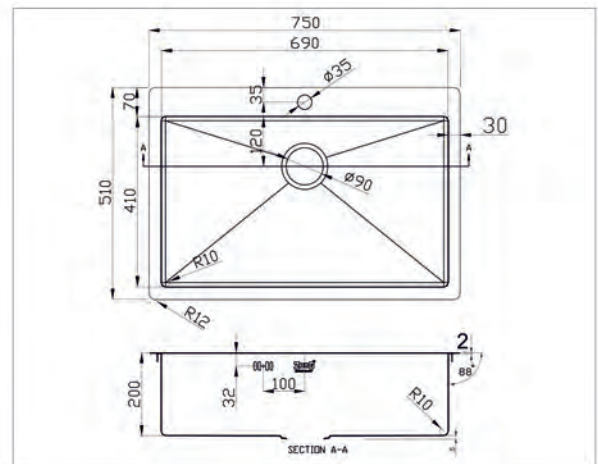
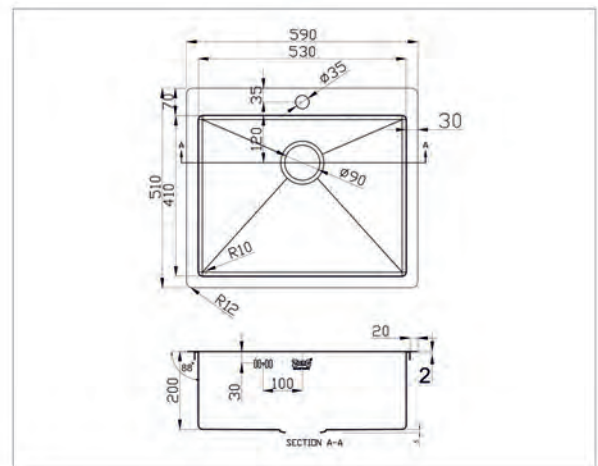
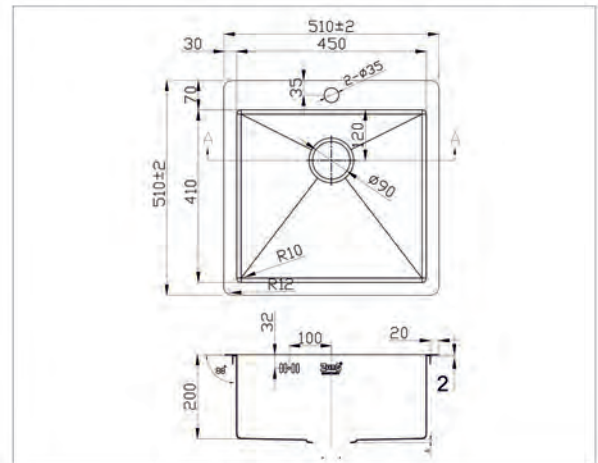
ZL R 450510

GRAFIT





# НОВАЯ СЕРИЯ КУХОННЫХ МОЕК - ZORG LIGHT

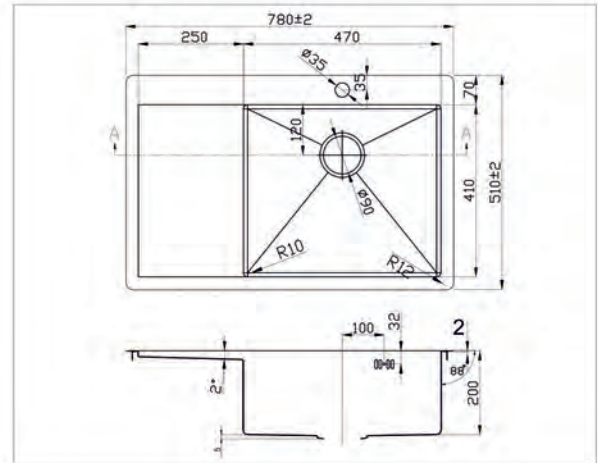


# НОВАЯ СЕРИЯ КУХОННЫХ МОЕК - ZORG LIGHT



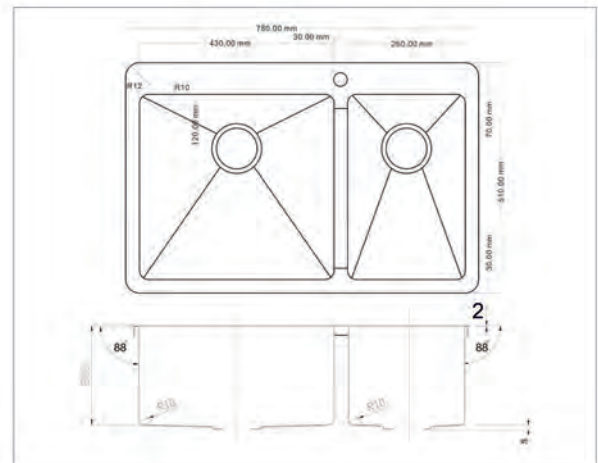
ZL R 780510-R

ГРАФИТ



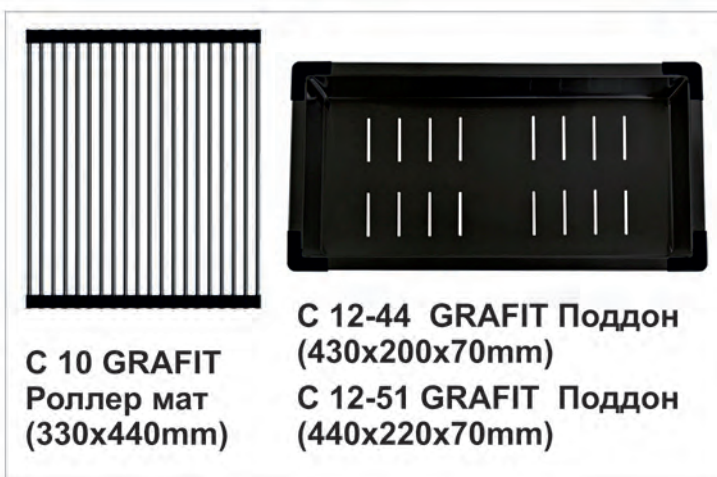
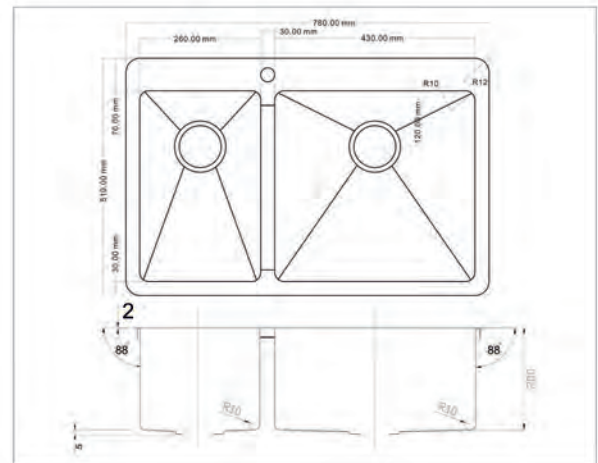
R 780-2-510-L

ГРАФИТ



ZL R 780-2-510-R

ГРАФИТ



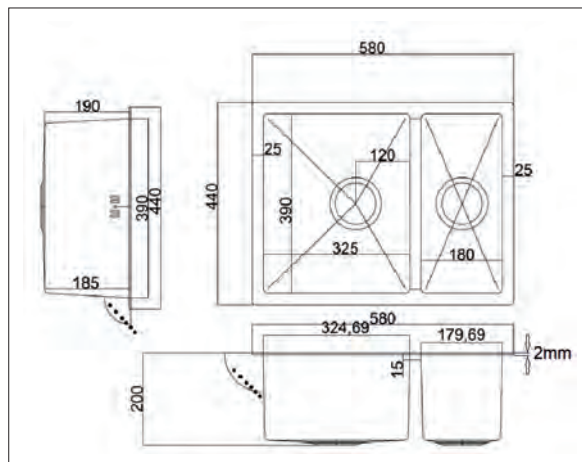
C 10 GRAFIT  
Роллер мат  
(330x440mm)

C 12-44 GRAFIT Поддон  
(430x200x70mm)  
C 12-51 GRAFIT Поддон  
(440x220x70mm)

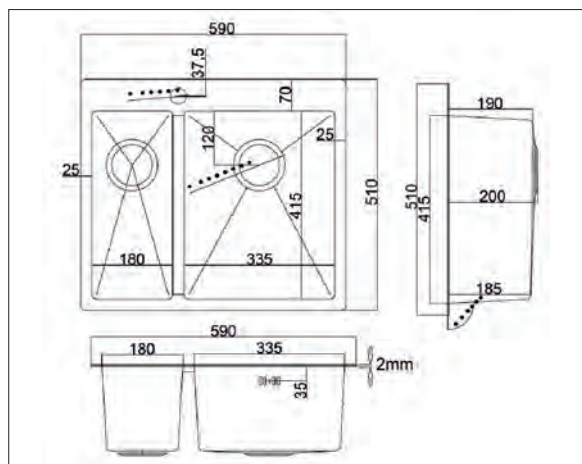
# СЕРИЯ КУХОННЫХ МОЕК - ZORG LIGHT



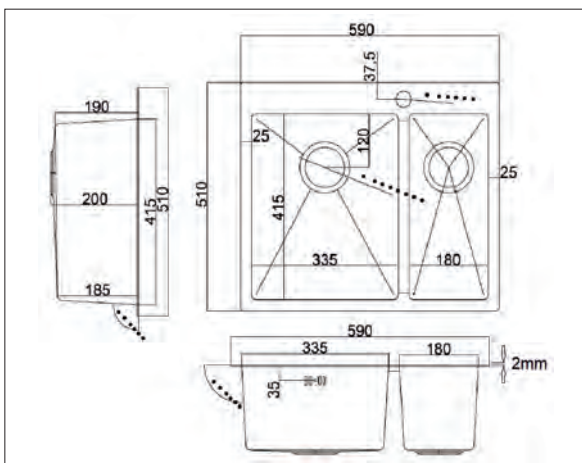
**ZL R 580-2-440 GRAFIT**



**ZR R 590-2-510 R GRAFIT**



**ZL R 590-2-510 L GRAFIT**



# НОВЫЕ МОЙКИ ZORG INOX СЕРИИ "HD"



1. Верхняя платформа выполнена из нержавеющей стали марки SUS304 толщиной 3 мм, что позволяет мойке идеально ложиться на поверхность столешницы и иметь более эстетичный внешний вид без загибов кромки.



2. Чаша мойки выполнена из нержавеющей стали марки SUS304 толщиной 1.5 мм, что делает ее более прочной, а также увеличивает шумоподавление.



## HD

3. Радиус внешних углов - 25 градусов, радиус внутренних углов - 20 градусов. Глубина чаши - 220мм.



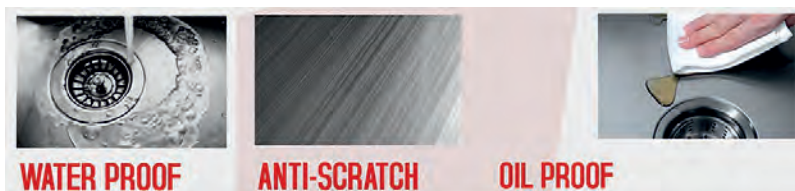
4. Центральный уклон для стока воды и защитная решетка.



5. Звукопоглощающее покрытие с обратной стороны моек.



6. Специальные отверстия, предотвращающие перелив воды.



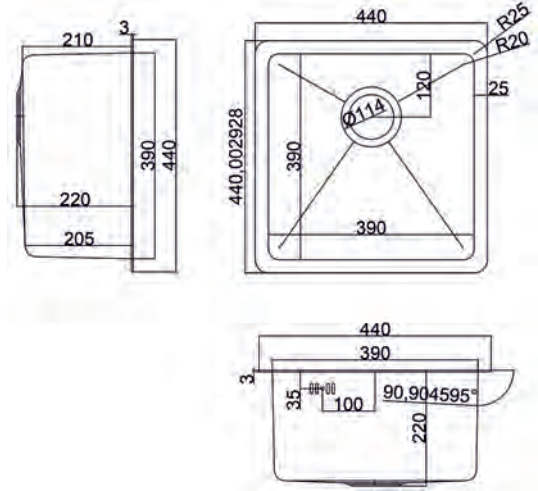
7. Нанопокрытие поверхности усиливает водо- и грязеотталкивающие свойства мойки, а также придает дополнительную устойчивость к негативным воздействиям технических масел и царапинам:



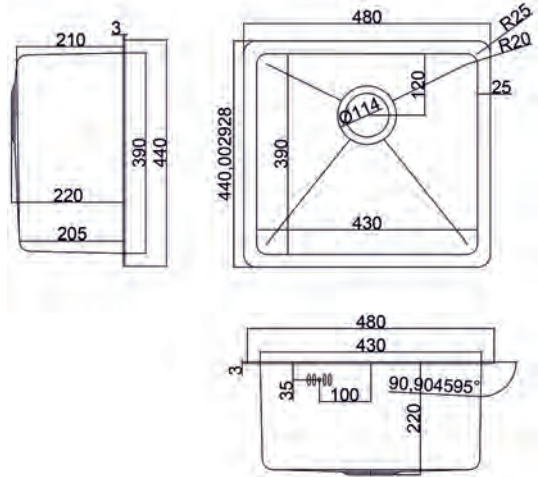
8. 3 варианта установки (под, над и вровень со столешницей):



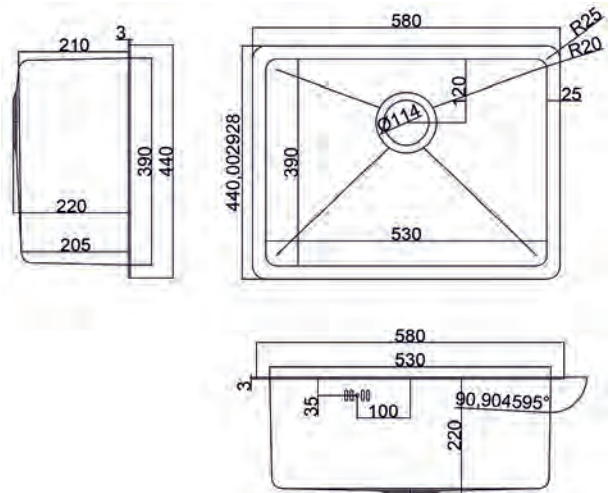
HD 444



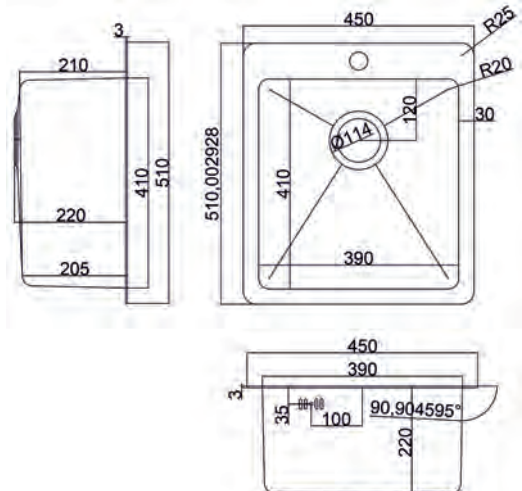
HD-484

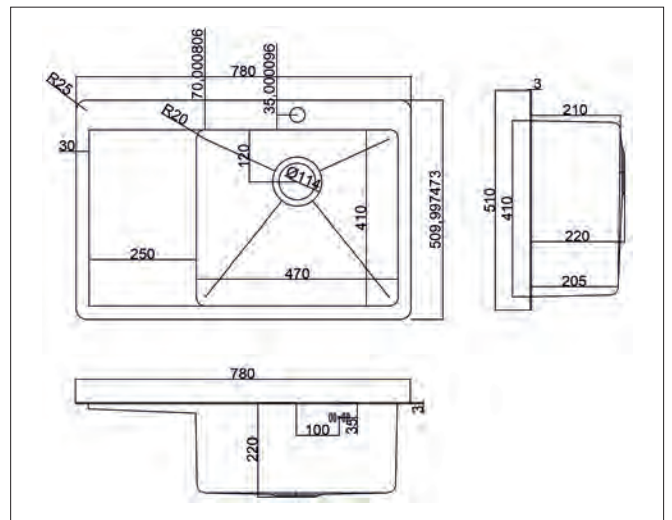
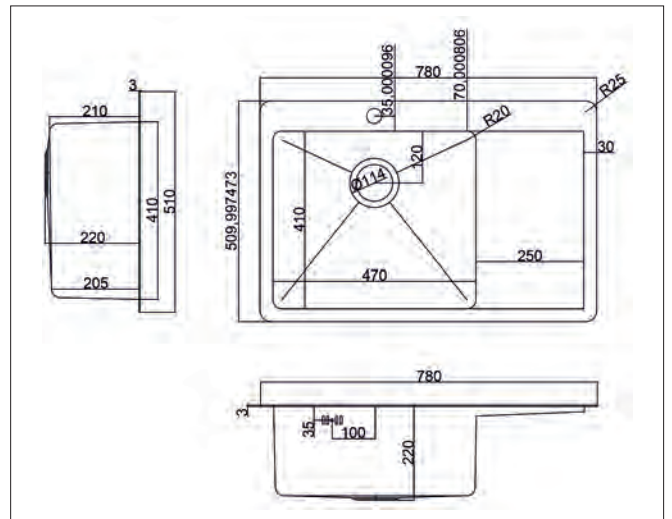
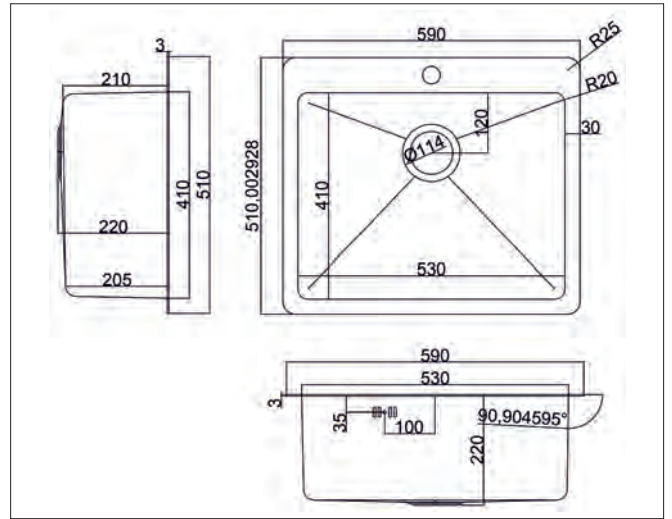
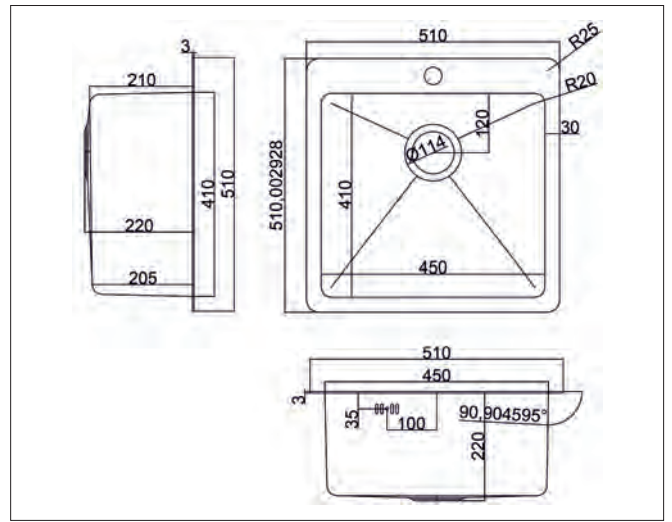


HD 584



HD-4551

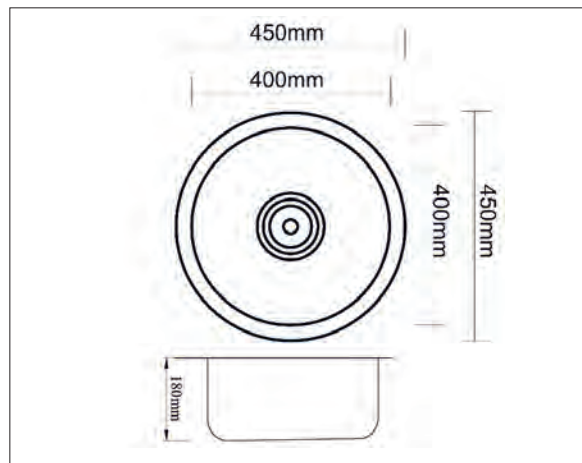




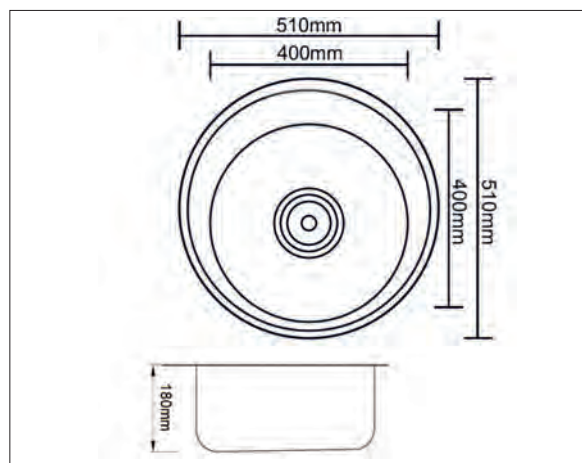
# МОЙКИ КУХОННЫЕ ZORG INOX PVD BRONZE



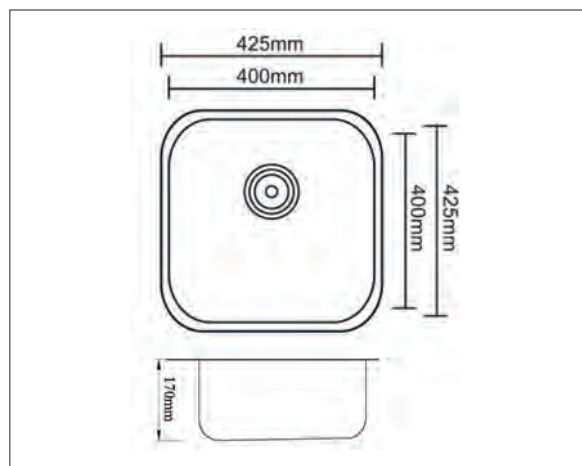
**SZR-450-BRONZE**



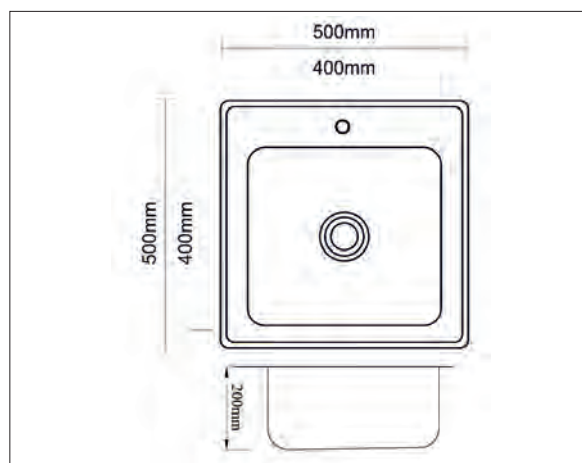
**SZR-510XL-BRONZE**



**SZR-4040-BRONZE**



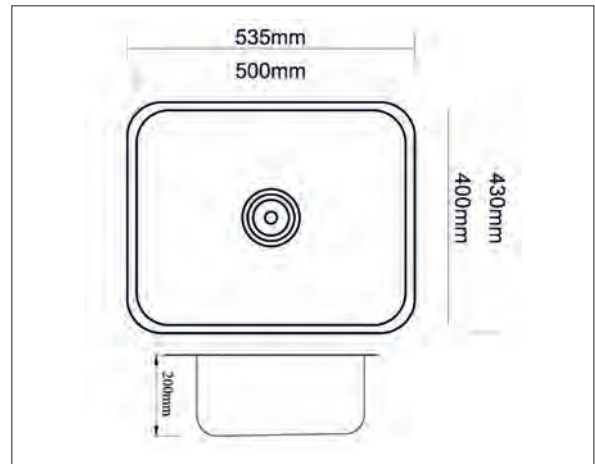
**SZR-5050-BRONZE**



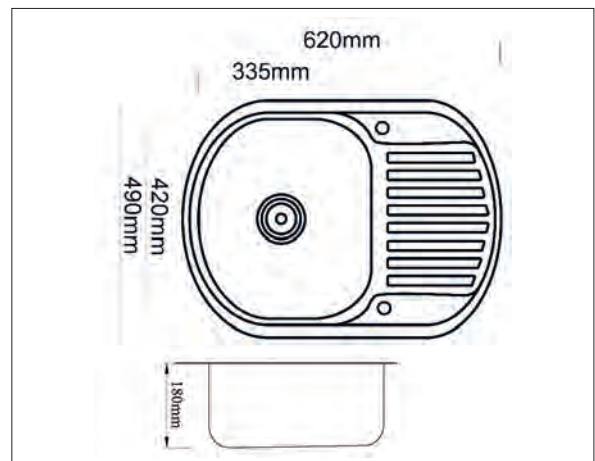
# МОЙКИ КУХОННЫЕ ZORG INOX PVD BRONZE



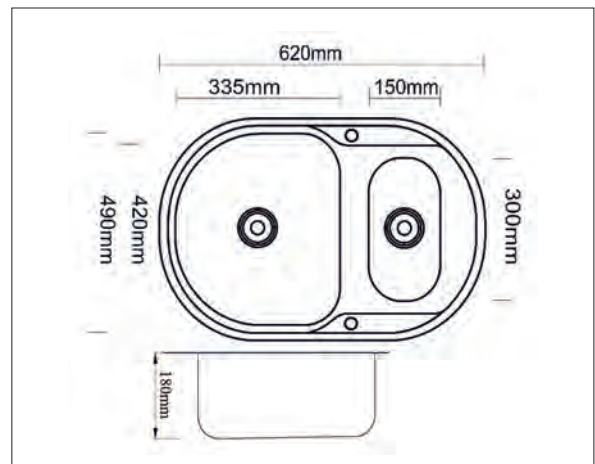
**SZR-5343-BRONZE**



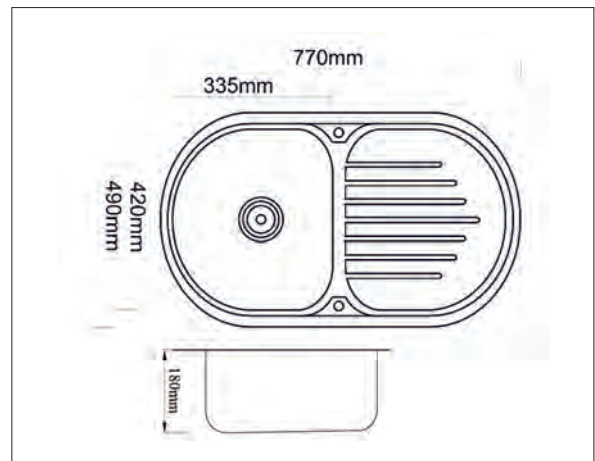
**SZR-6249-BRONZE**



**SZR-62-2-49-BRONZE**



**SZR-7749-BRONZE**

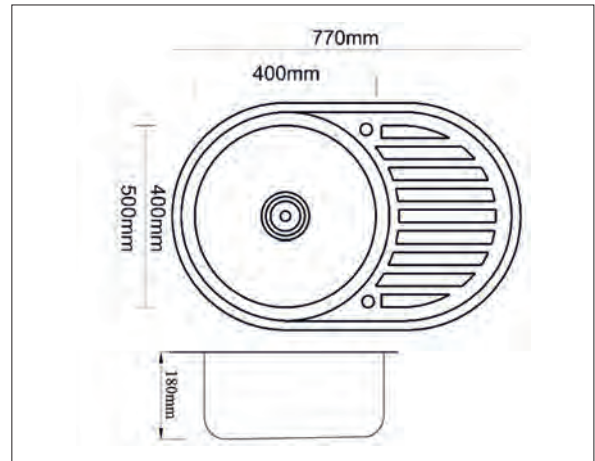




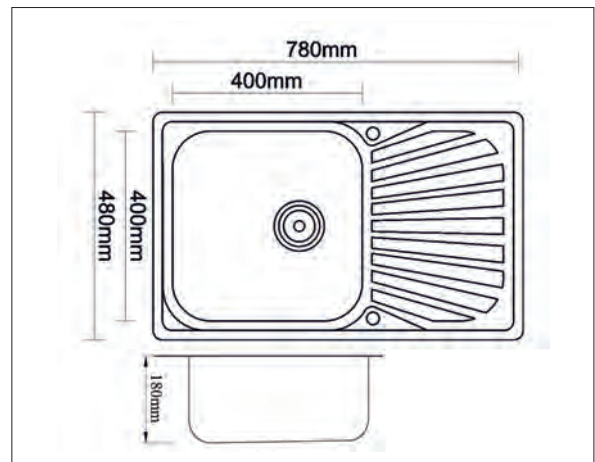
# МОЙКИ КУХОННЫЕ ZORG INOX PVD BRONZE



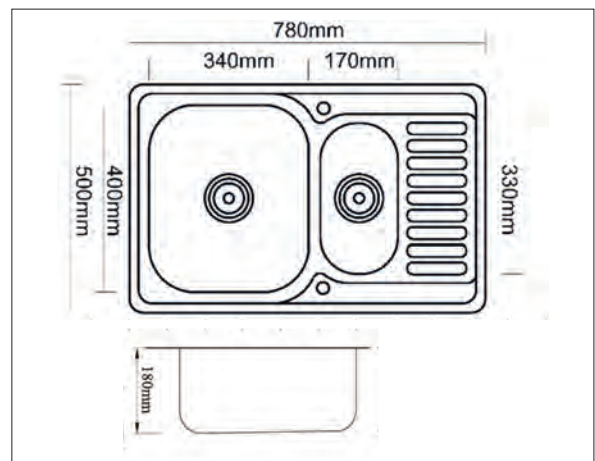
**SZR-7750-BRONZE**



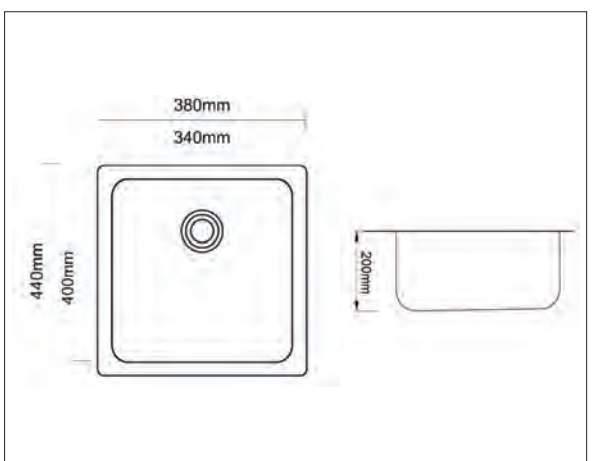
**SZR-7848-BRONZE**



**SZR 78-2-50 BRONZE**



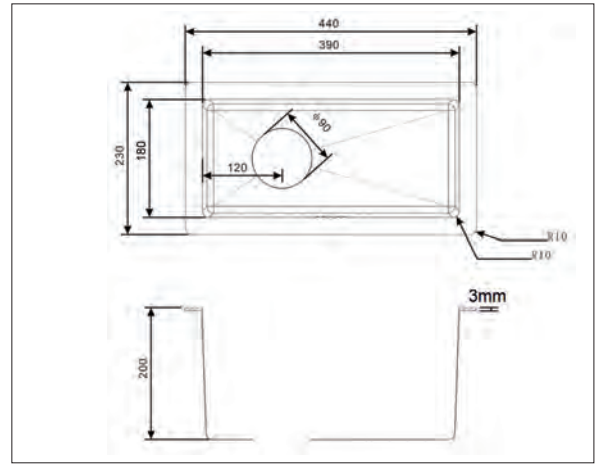
**SZR 4438 BRONZE**



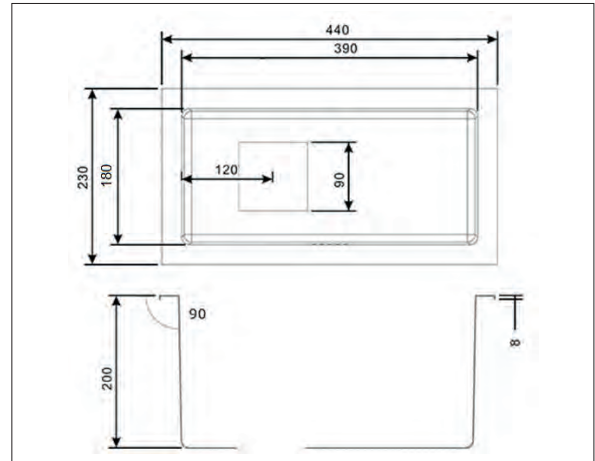
# МОЙКИ КУХОННЫЕ ZORG INOX PVD BRONZE



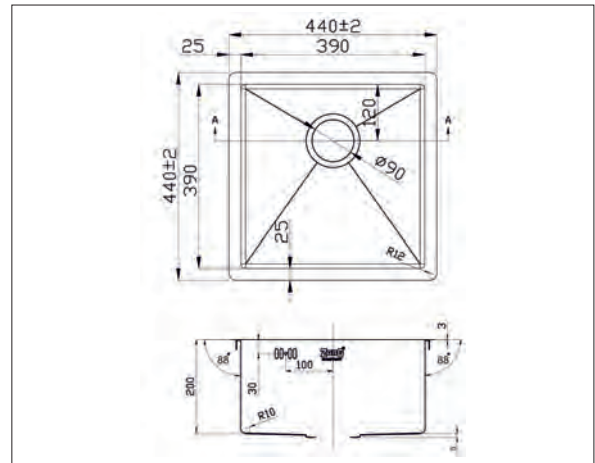
**SZR-2344 BRONZE**



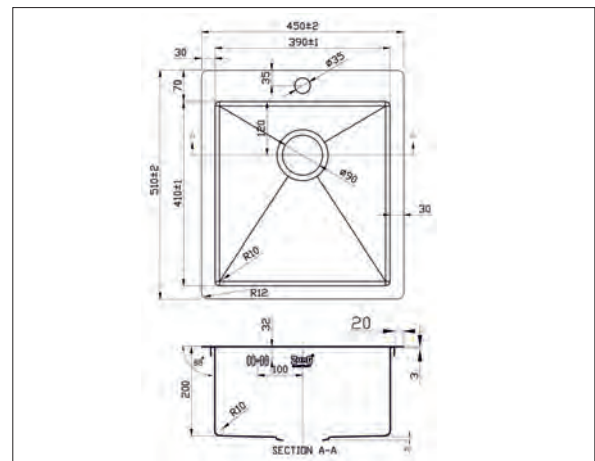
**SZR 2344 G BRONZE**



**SZR-44 BRONZE**



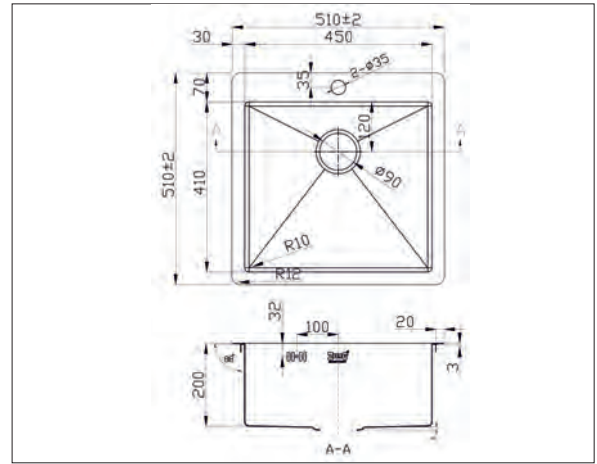
**SZR-4551 BRONZE**



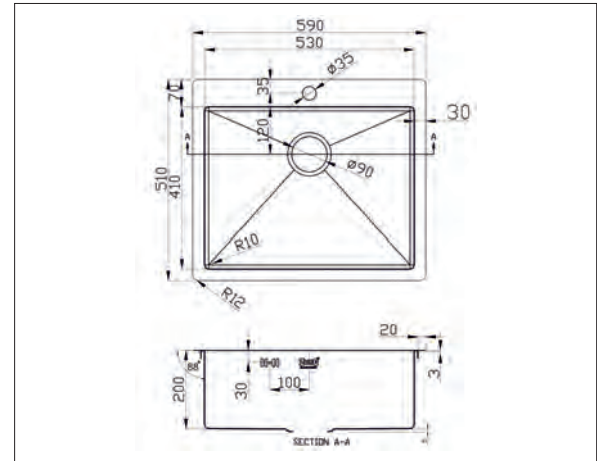
# МОЙКИ КУХОННЫЕ ZORG INOX PVD BRONZE



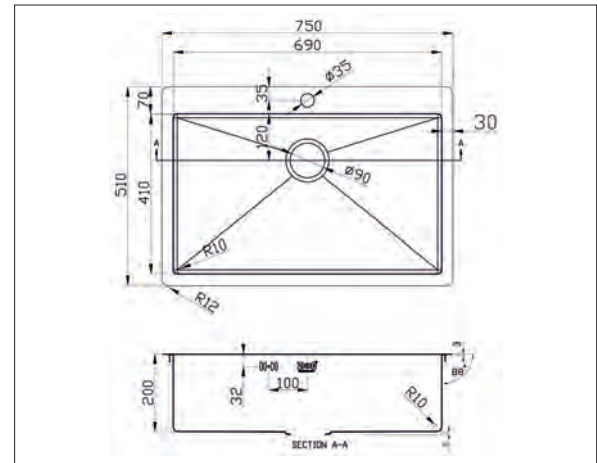
**SZR-51 BRONZE**



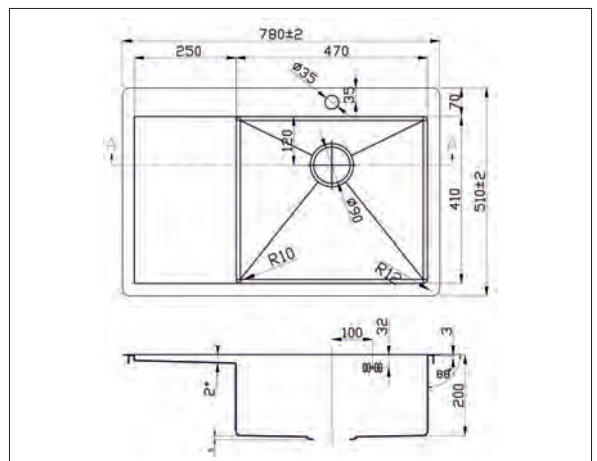
**SZR-5951 BRONZE**



**SZR-7551 BRONZE**



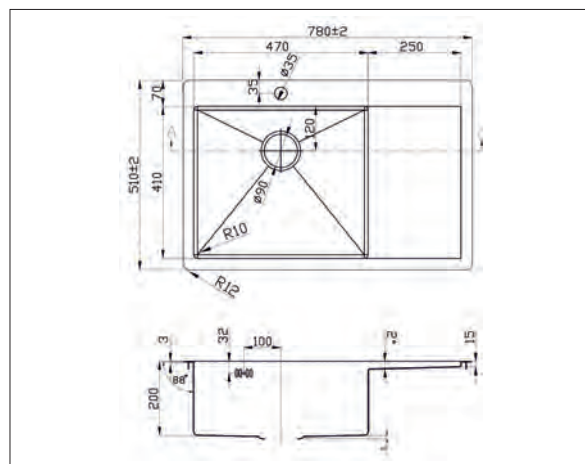
**SZR-7851-R BRONZE**



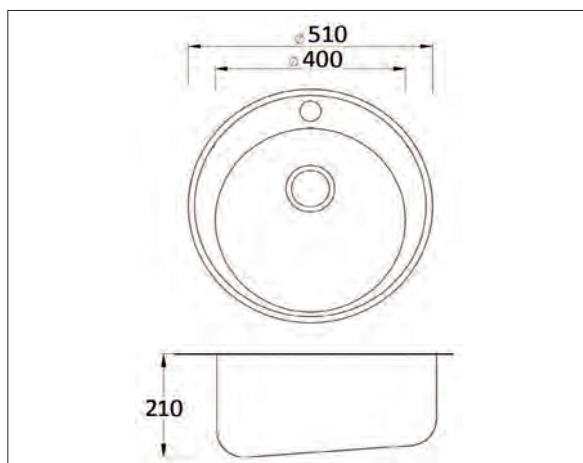
# МОЙКИ КУХОННЫЕ ZORG INOX PVD BRONZE



SZR-7851-L BRONZE

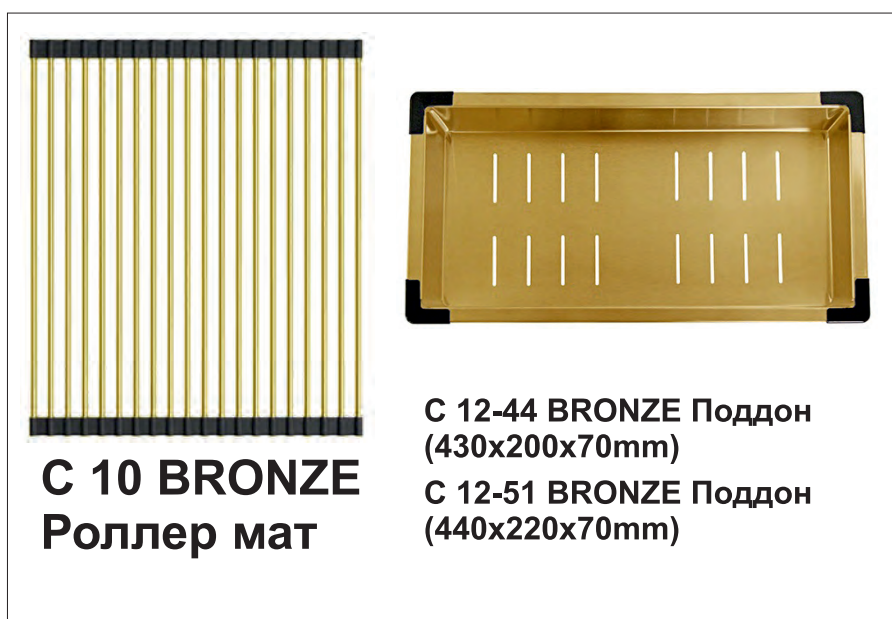
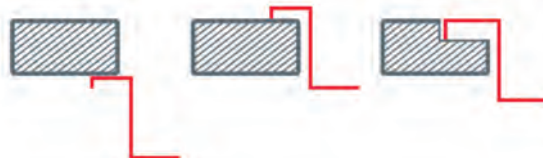


SZR 510/205 BRONZE



- Нержавеющая сталь
- Толщина стали 1.2 мм
- Шумоподавляющие накладки
- Сифон и крепежи в комплекте

## Варианты установки



**C 10 BRONZE**  
Роллер мат

**C 12-44 BRONZE** Поддон  
(430x200x70mm)

**C 12-51 BRONZE** Поддон  
(440x220x70mm)

# НОВЫЕ МОЙКИ ZORG INOX PVD BRONZE и GRAFIT

1. Верхняя платформа выполнена из нержавеющей стали марки SUS304 толщиной 3 мм, что позволяет мойке идеально ложиться на поверхность столешницы и иметь более эстетичный внешний вид без загибов кромки.
2. Чаша мойки выполнена из нержавеющей стали марки SUS304 толщиной 1.5 мм, что делает ее более прочной, а также увеличивает шумоподавление.
3. Скругленные внешние углы также придают мойке более эстетичный внешний вид и облегчают уход за поверхностью столешницы в районе углов мойки.



4. 3 варианта установки (под, над и вровень со столешницей):

## Варианты установки



5. PVD покрытие образуется путём нагревания наносимого металла до парообразного состояния в вакуумной камере и проникновения его в поверхность обрабатываемого изделия. Парообразный металл проникает в поверхность изделия на молекулярном уровне. Материалами для покрытия служат: титан, вольфрам, молибден, никель, **графит**.

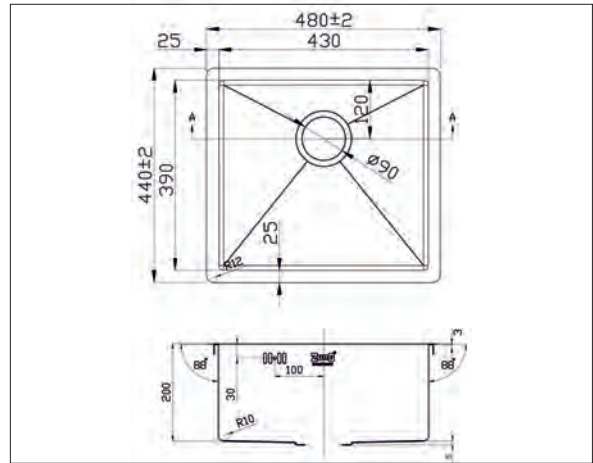


6. Крепеж и сливная арматура в комплекте.

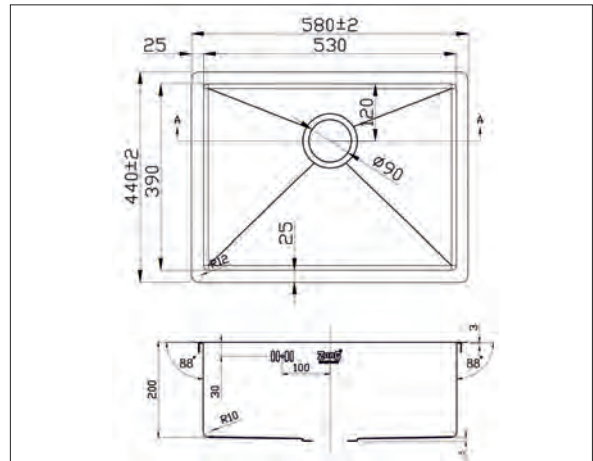
# НОВЫЕ МОЙКИ ZORG INOX PVD BRONZE



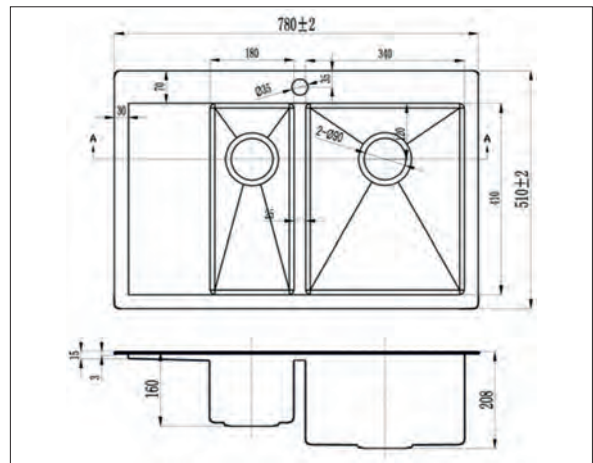
**SZR-4844 BRONZE**



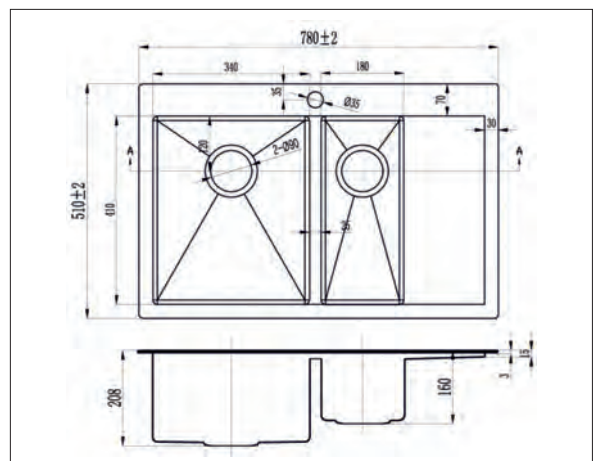
**SZR-5844 BRONZE**



**SZR 5178-2-R BRONZE**



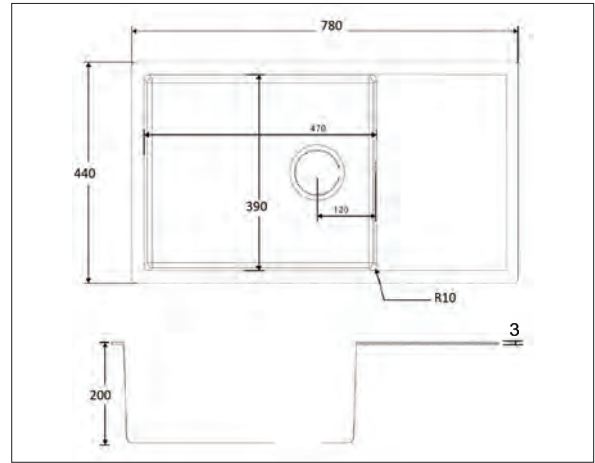
**SZR 5178-2-L BRONZE**



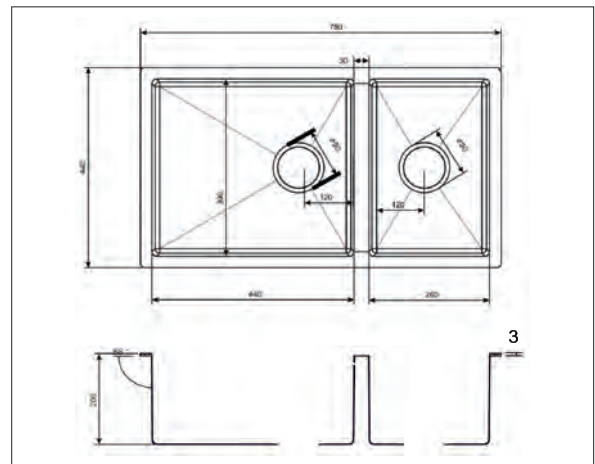
# НОВЫЕ МОЙКИ ZORG INOX PVD BRONZE



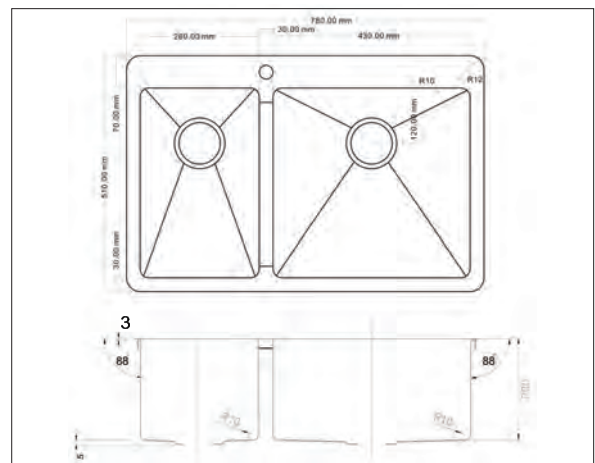
**SZR-7844 BRONZE**



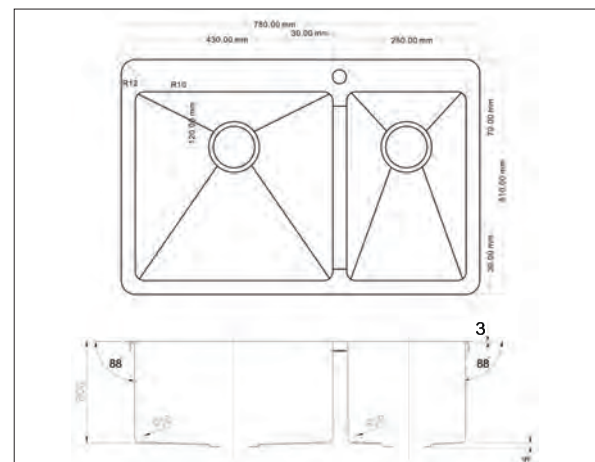
**SZR-78-2-44-BRONZE**



**SZR-78-2-51-R BRONZE**



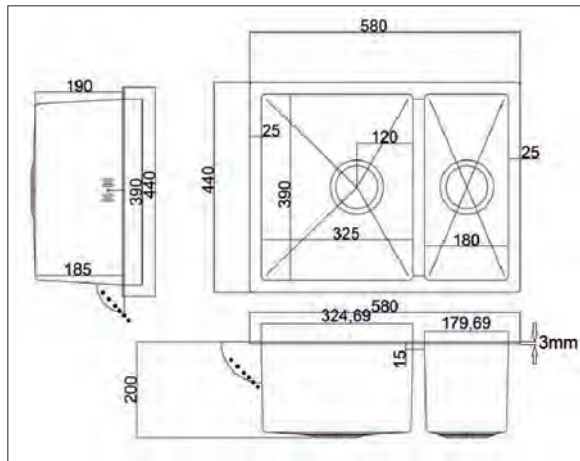
**SZR-78-2-51-L BRONZE**



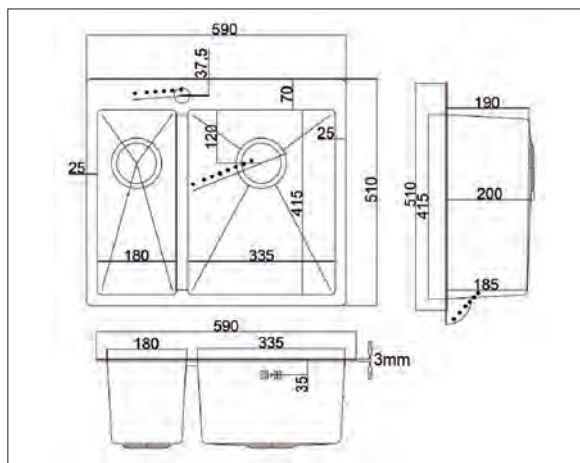
# НОВЫЕ МОЙКИ ZORG INOX PVD BRONZE и GRAFIT



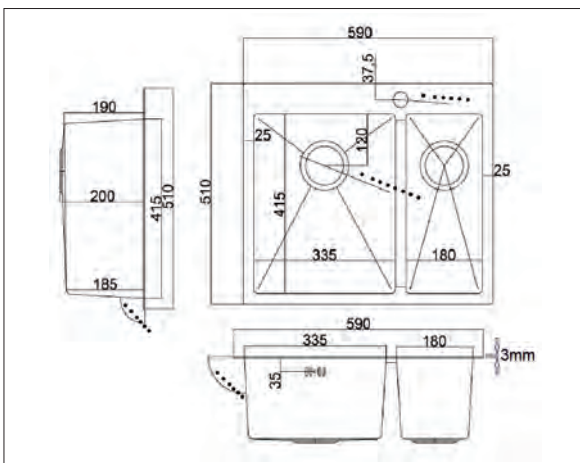
**SZR 58-2-44 BRONZE**



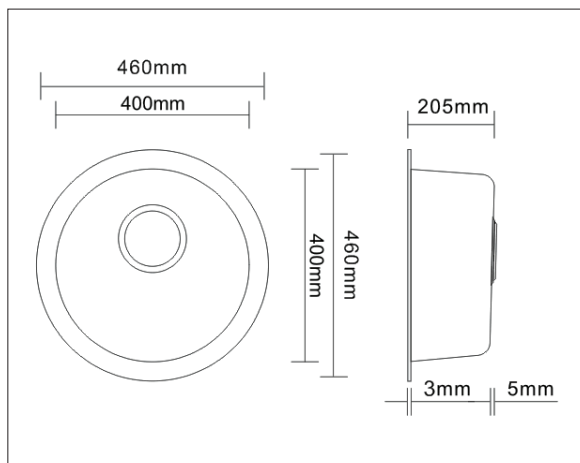
**SZR 59-2-51-R BRONZE**



**SZR 59-2-51-L BRONZE**



**SZR 500 BRONZE**

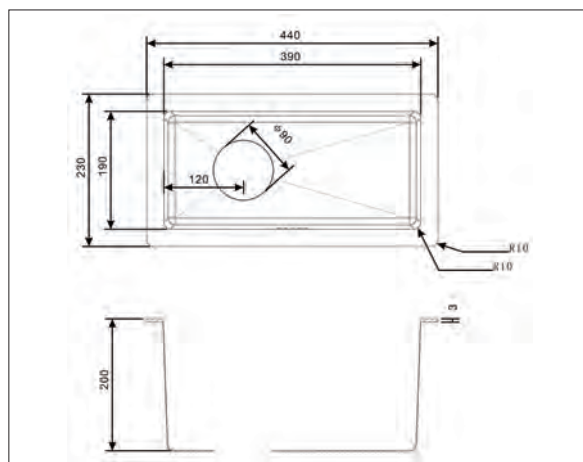




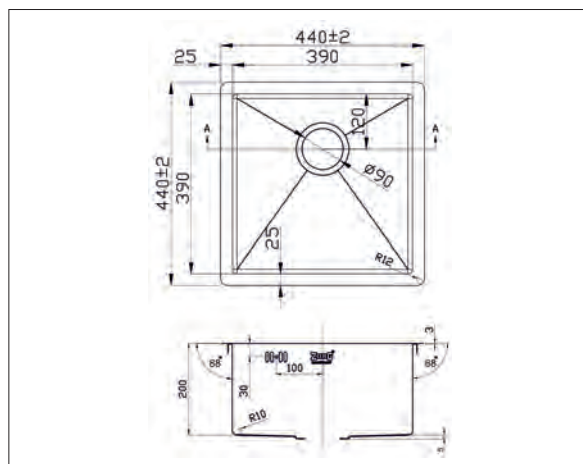
# НОВЫЕ МОЙКИ ZORG INOX PVD GRAFIT



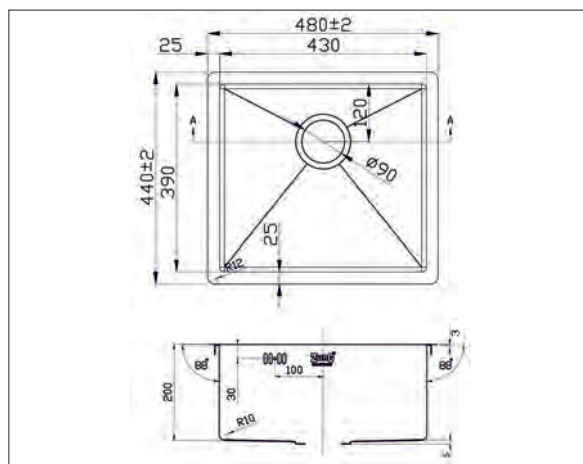
**PVD 2344 GRAFIT**



**PVD 4444 GRAFIT**



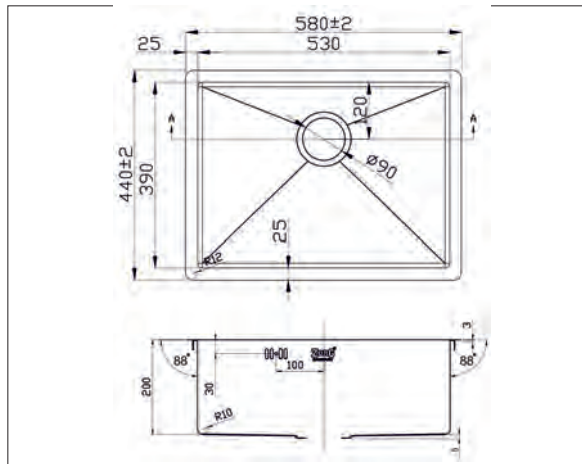
**PVD 4844 GRAFIT**



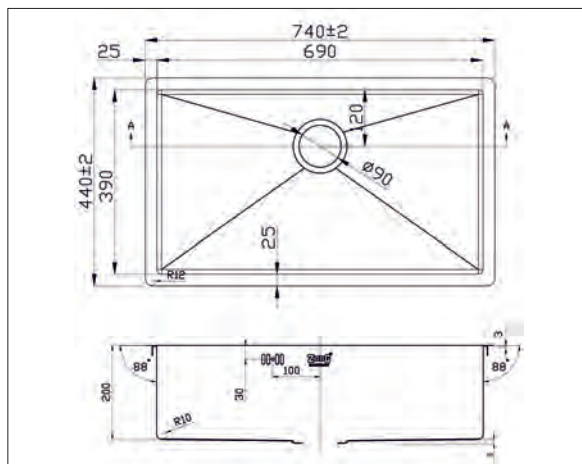
# НОВЫЕ МОЙКИ ZORG INOX PVD GRAFIT



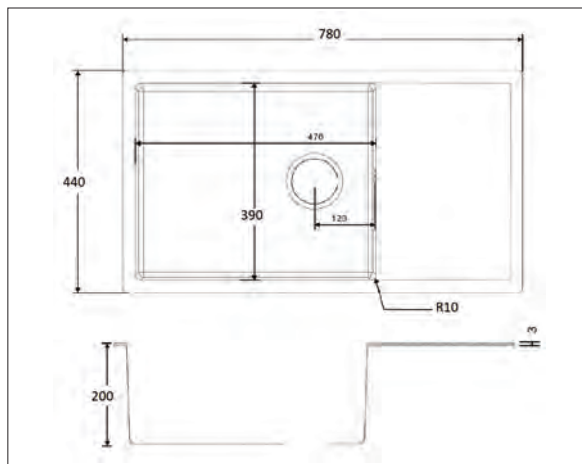
**PVD 5844 GRAFIT**



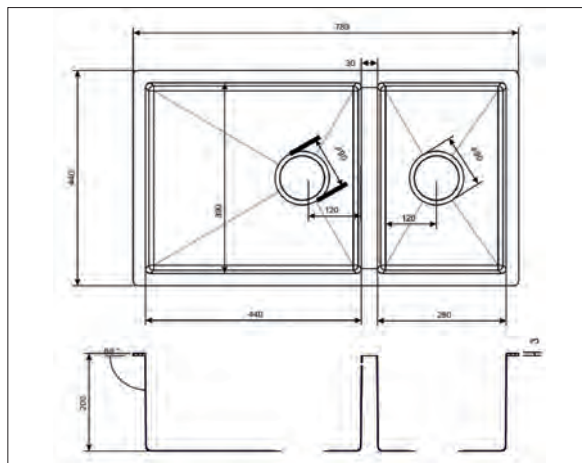
**PVD 7444 GRAFIT**



**PVD 7844 GRAFIT**



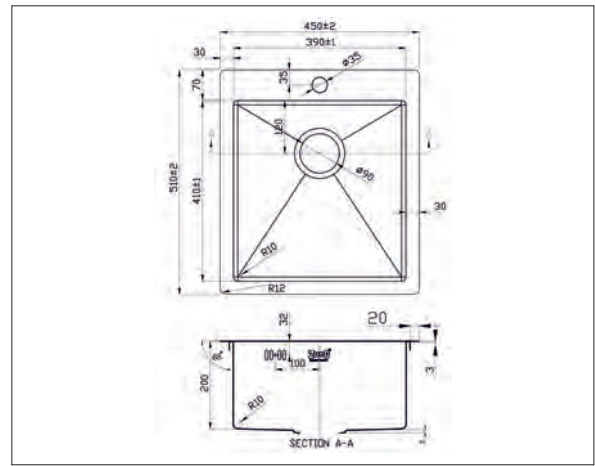
**PVD 78-2-44 GRAFIT**



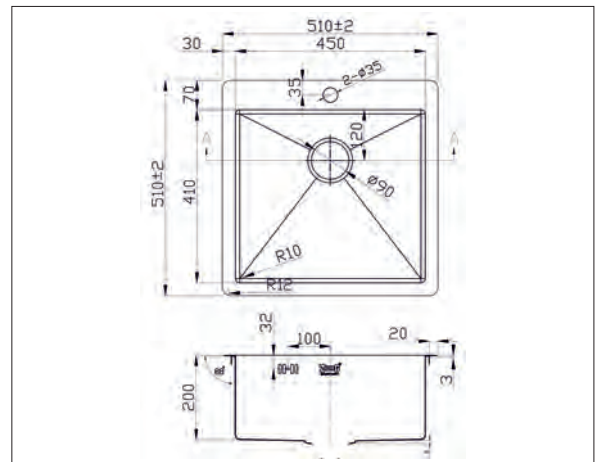
# НОВЫЕ МОЙКИ ZORG INOX PVD GRAFIT



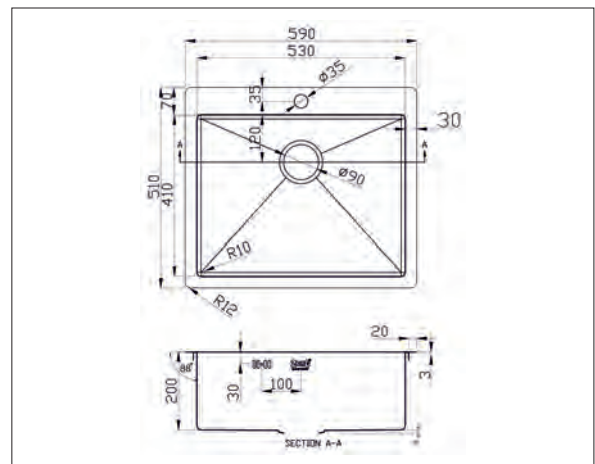
**PVD 4551 GRAFIT**



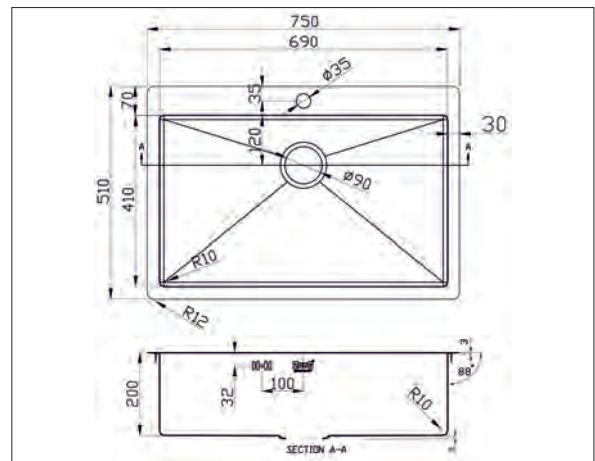
**PVD 5151 GRAFIT**



**PVD 5951 GRAFIT**



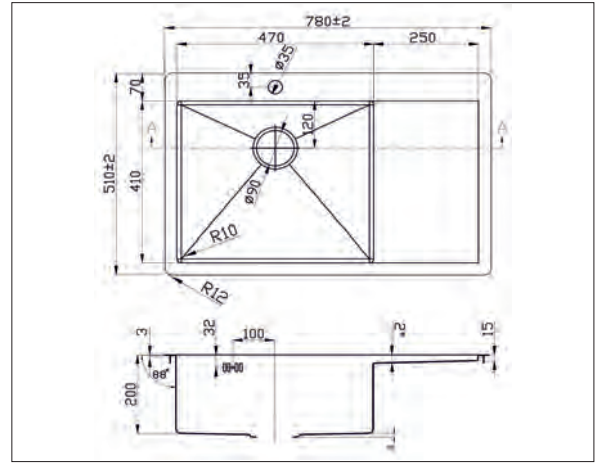
**PVD 7551 GRAFIT**



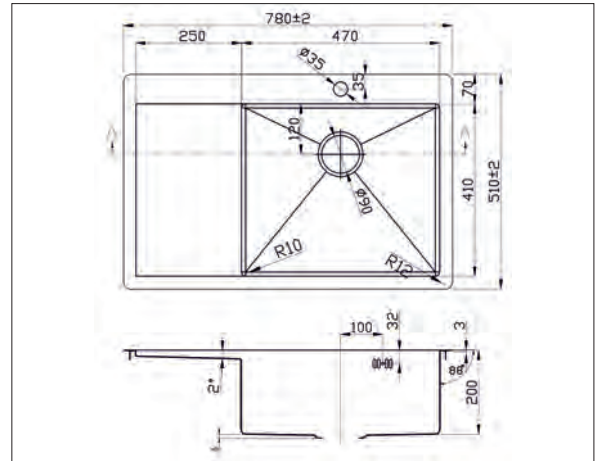
# НОВЫЕ МОЙКИ ZORG INOX PVD GRAFIT



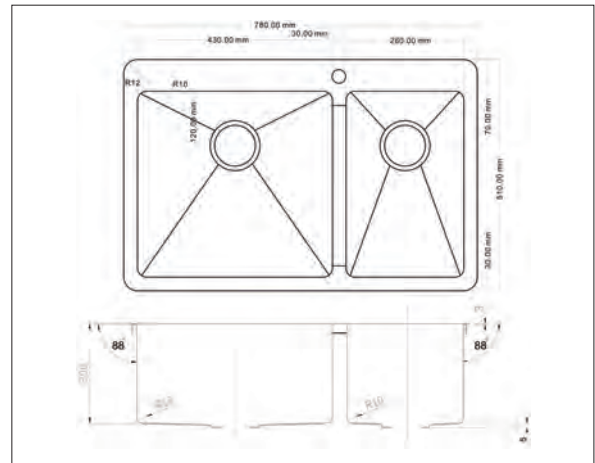
**PVD 7851-R GRAFIT**



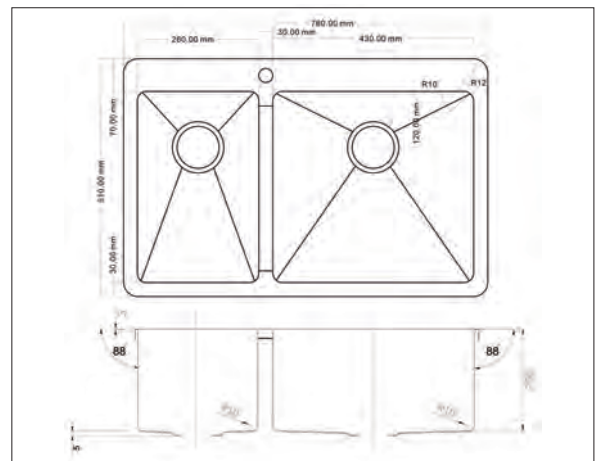
**PVD 7851-R GRAFIT**



**PVD 78-2-51-L GRAFIT**



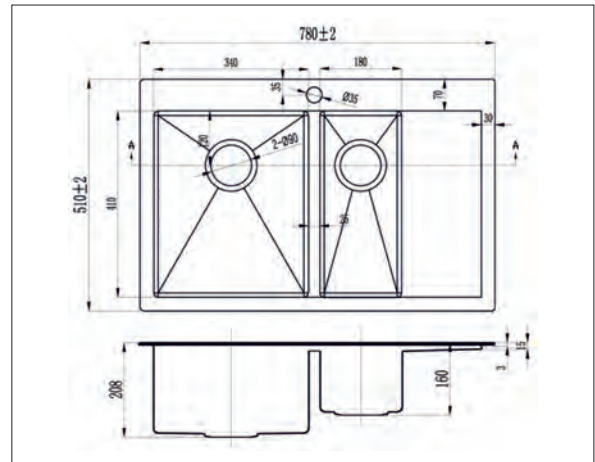
**PVD 78-2-51-R GRAFIT**



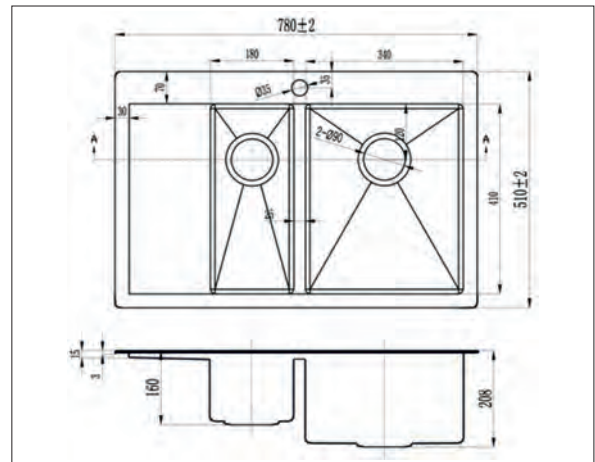
# НОВЫЕ МОЙКИ ZORG INOX PVD GRAFIT



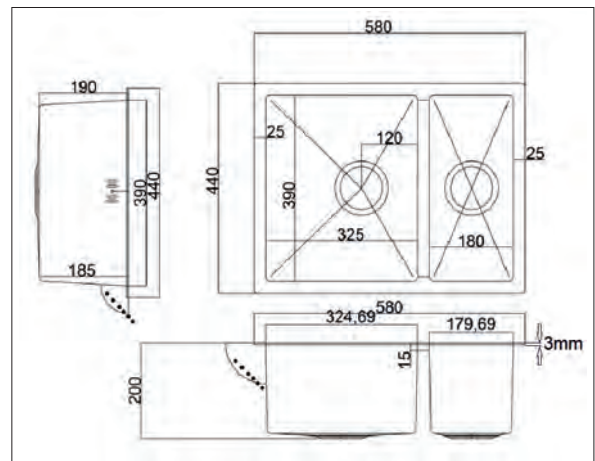
**PVD 5178-2-L GRAFIT**



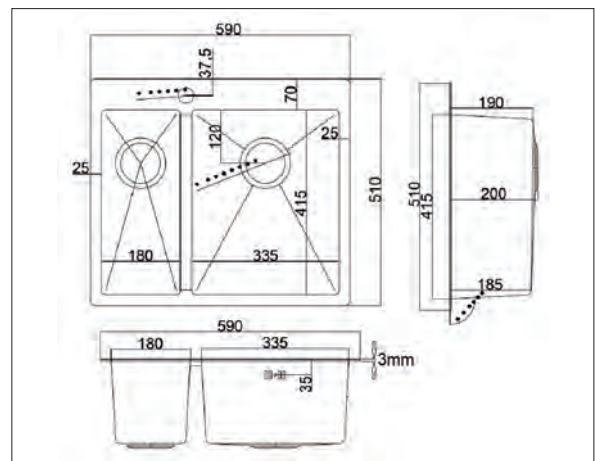
**PVD 5178-2-R GRAFIT**



**PVD 58-2-44 GRAFIT**



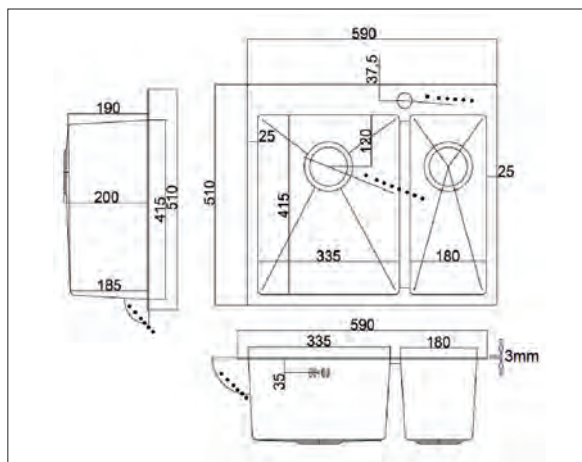
**PVD 59-2-51-R GRAFIT**



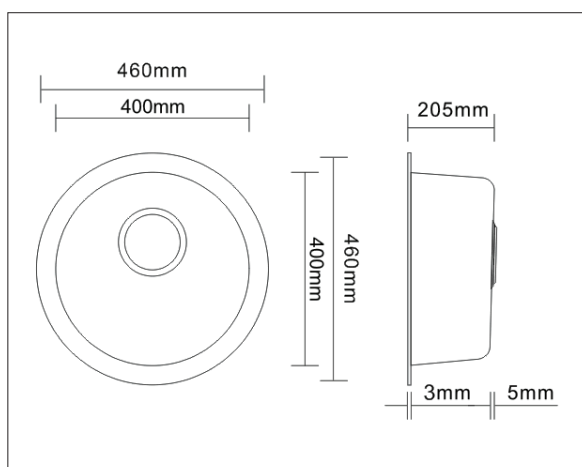
# НОВЫЕ МОЙКИ ZORG INOX PVD GRAFIT



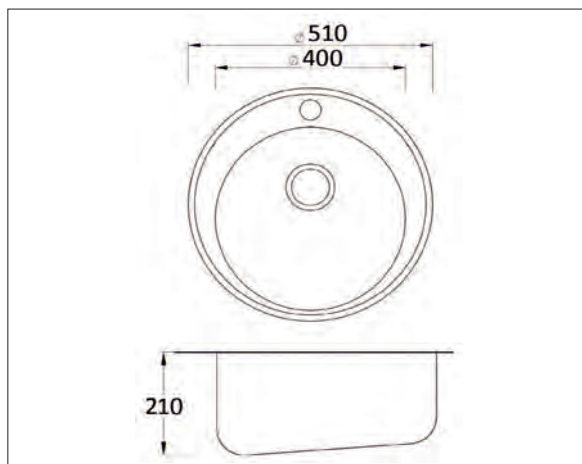
PVD 59-2-51-L GRAFIT



ZR 500 GRAFIT

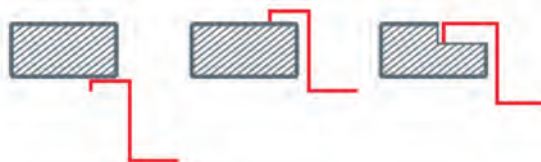


SZR 510/205 GRAFIT



- Нержавеющая сталь
- Толщина стали 1.2 мм
- Шумоподавляющие накладки
- Сифон и крепежи в комплекте

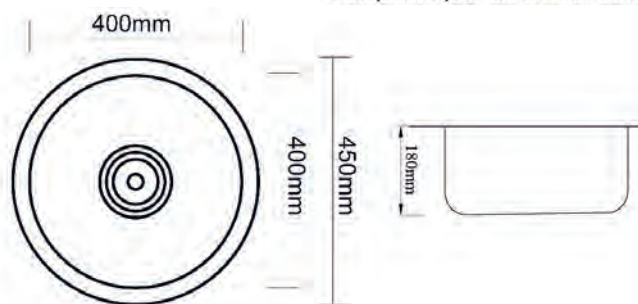
## Варианты установки



# НОВЫЕ МОЙКИ ZORG INOX PVD GRAFIT



SZR 450 GRAFIT



- Нержавеющая сталь
- Толщина стали 0.9 мм
- Шумоподавляющие накладки
- Сифон и крепежи в комплекте



SZR 4040 GRAFIT



- Нержавеющая сталь
- Толщина стали 0.9 мм
- Шумоподавляющие накладки
- Сифон и крепежи в комплекте



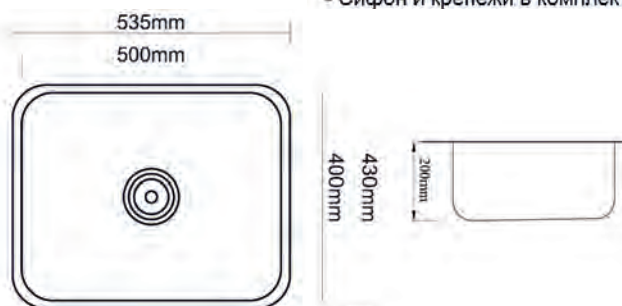
SZR 5050 GRAFIT



- Нержавеющая сталь
- Толщина стали 0.9 мм
- Шумоподавляющие накладки
- Сифон и крепежи в комплекте



SZR 5343 GRAFIT



- Нержавеющая сталь
- Толщина стали 0.9 мм
- Шумоподавляющие накладки
- Сифон и крепежи в комплекте

# НОВЫЕ МОЙКИ ZORG INOX PVD GRAFIT



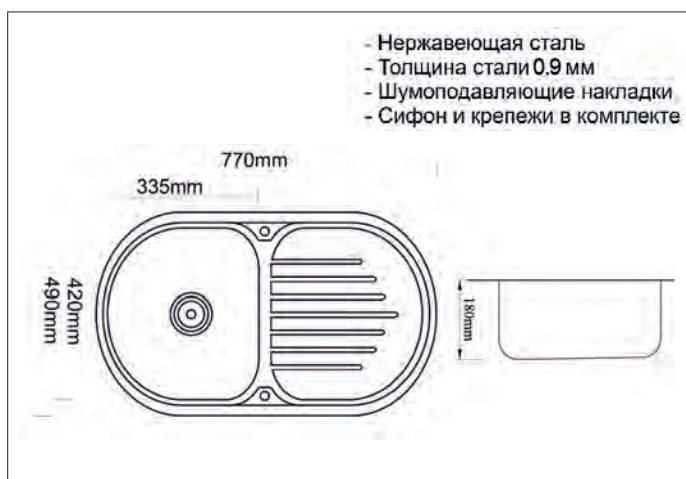
SZR 4438 GRAFIT



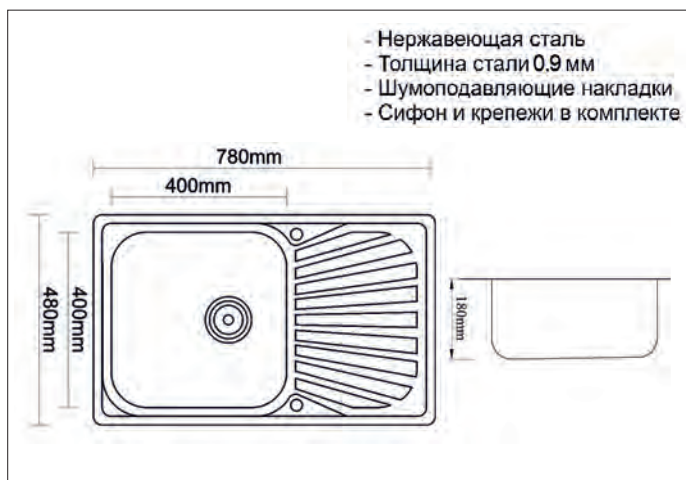
SZR 7750 GRAFIT



SZR 7749 GRAFIT



SZR 7848 GRAFIT

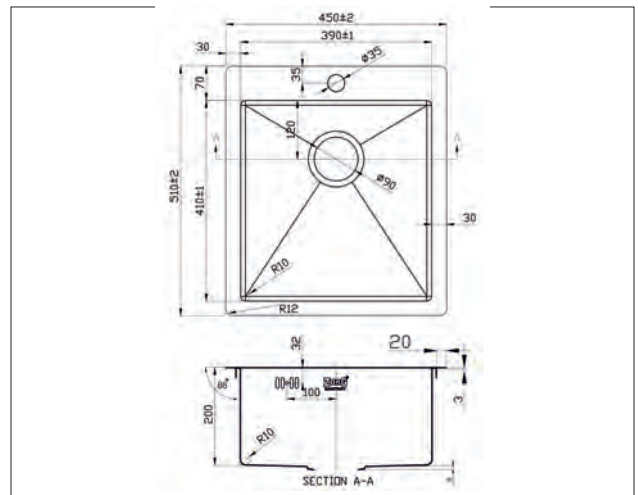




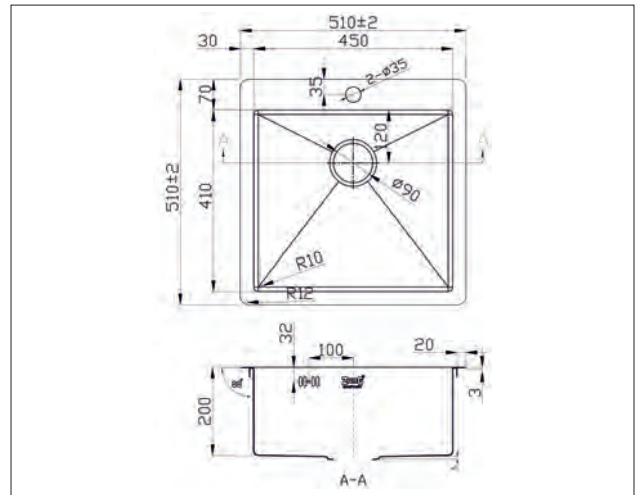
# МОЙКИ ZORG INOX PVD BRONZE/GRAFIT



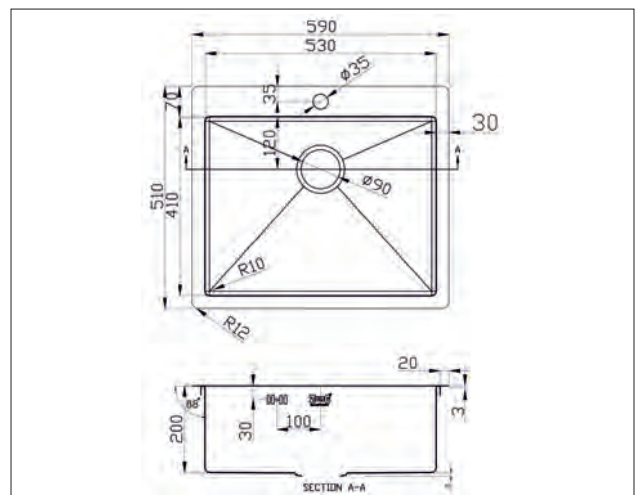
**A 4551 BR/GRAFIT**



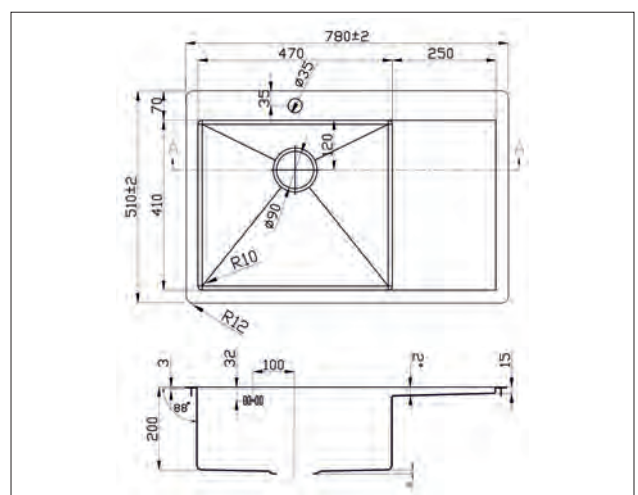
**A 5151 BR/GRAFIT**



**A 5951 BR/GRAFIT**



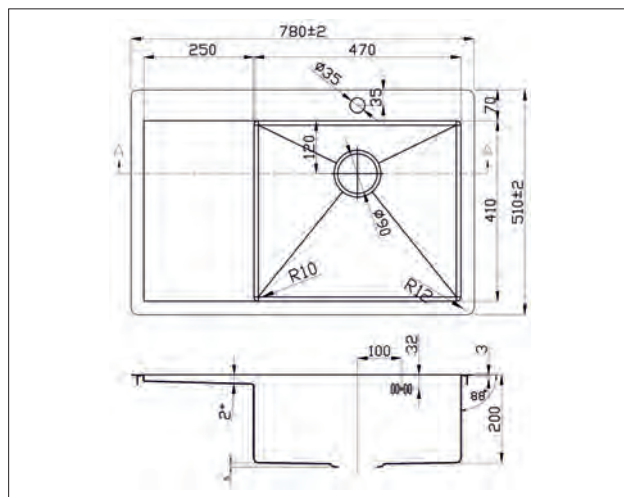
**A 7851-L BR/GRAFIT**



# МОЙКИ ZORG INOX PVD BRONZE/GRAFIT



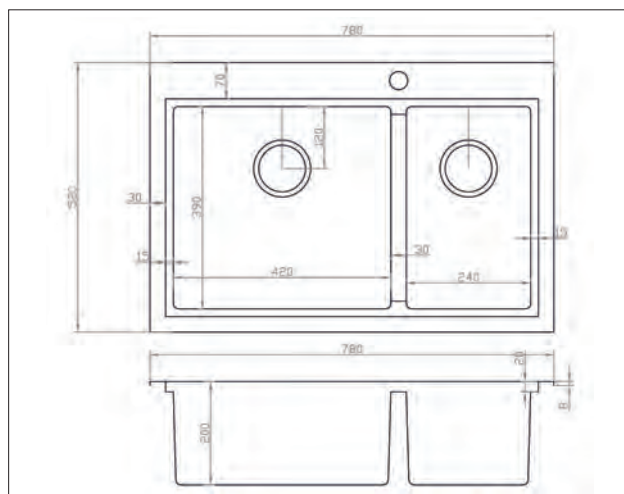
A 7851-R BR/GRAFIT



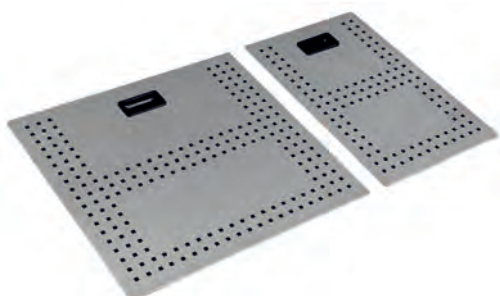
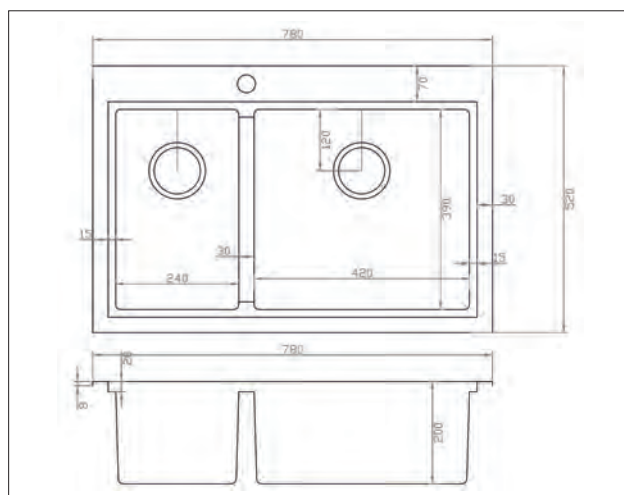
# МОЙКИ ZORG MASTER С НАКЛАДКАМИ



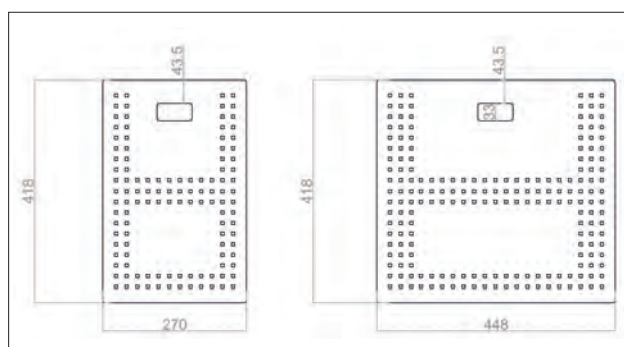
ZM R 5278-L ZORG MASTER DIXI С НАКЛАДКОЙ



ZM R 5278-R ZORG MASTER DIXI С НАКЛАДКОЙ



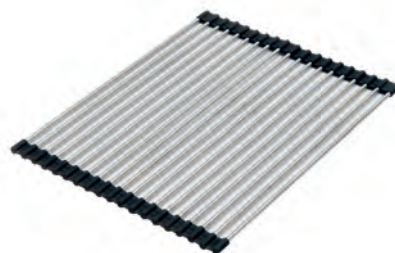
N1 Накладки для мойки



Применяя аксессуары **ZORG**, используйте поверхность мойки как рабочую зону:



**ZM 01** роллер-мат



**ZM 02** поддон



**ZM 03** поддон



**ZM 04** доска



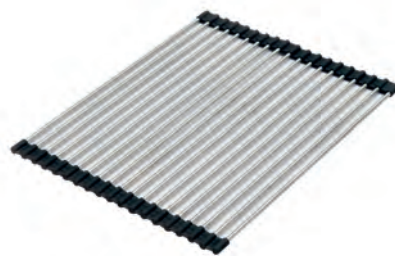
**ZM 05** сушка посуды



Применяя аксессуары **ZORG**, используйте поверхность мойки как рабочую зону:



**ZM 01** роллер-мат



**ZM 02** поддон



**ZM 03** поддон



**ZM 04** доска



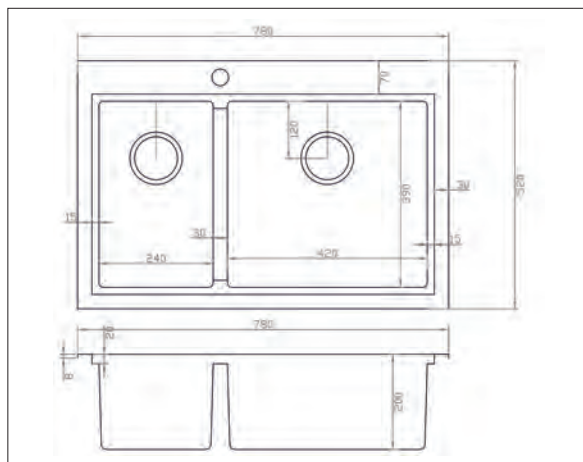
**ZM 05** сушка посуды



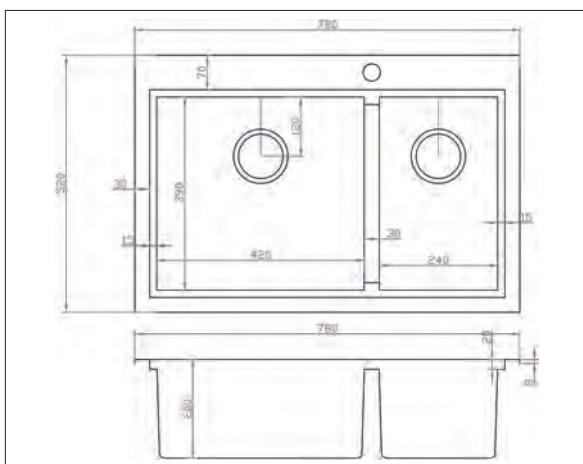
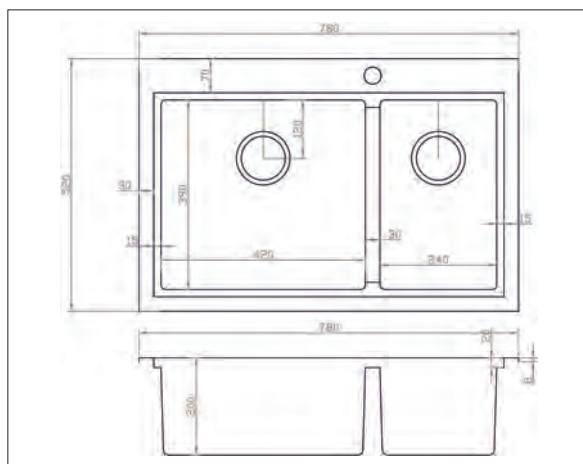
# МОЙКИ КУХОННЫЕ ZORG MASTER



**ZM R 5278-R FINESS**



**ZM X 5278-L ARTE**

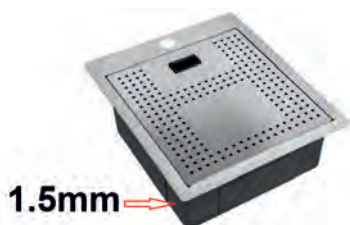


# НОВЫЕ МНОГОФУНКЦИОНАЛЬНЫЕ МОЙКИ ZORG MASTER С НАКЛАДКАМИ И ВСТРАИВАЕМЫМИ АКСЕССУАРАМИ

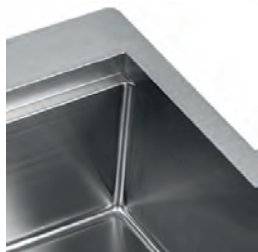


1. Верхняя платформа мойки выполнена из нержавеющей стали марки SUS304 толщиной 3 мм, что позволяет мойке идеально ложиться на поверхность столешницы и иметь более эстетичный внешний вид без загибов кромки.

Накладка мойки также выполнена из нержавеющей стали марки SUS304 толщиной 1.5мм, что делает ее достаточно прочной для дублирования функций столешницы, а также увеличения ее рабочей поверхности.



2. Чаша мойки выполнена из нержавеющей стали марки SUS304 толщиной 1.5 мм, что делает ее более прочной, а также увеличивает шумоподавление.



3. Скругленные внешние и внутренние углы придают мойке более уютный вид и облегчают уход не только за чашей мойки, но и за поверхностью столешницы в районе углов мойки.



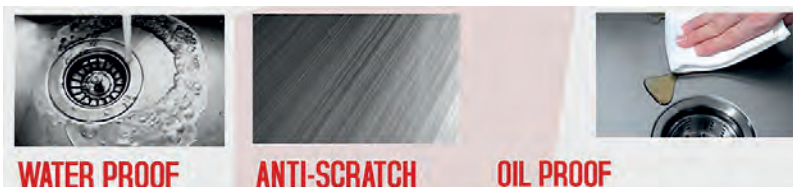
4. Центральный уклон для стока воды и защитная решетка.



5. Звукопоглощающее покрытие с обратной стороны моек.



6. Специальные отверстия, предотвращающие перелив воды.



7. Нанопокрытие поверхности усиливает водо- и грязеотталкивающие свойства мойки, а также придает дополнительную устойчивость к негативным воздействиям технических масел и царапинам:



8. 3 варианта установки (под, над и вровень со столешницей):

Фирмой ZORG разработана серия **МНОГОФУНКЦИОНАЛЬНЫХ** кухонных моек ZORG MASTER с интегрированной системой аксессуаров.

ZORG MASTER это не просто мойка, это - полноценная система с продуманным комплексом элементов.

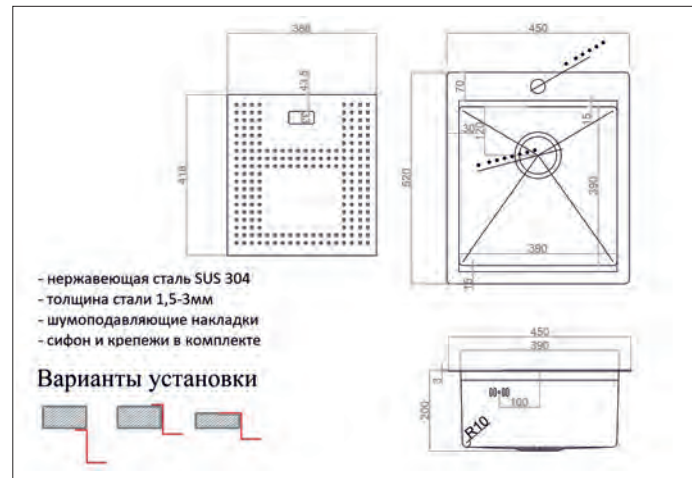
Дозаторы жидкого мыла, поддоны, разделочные доски, роллер-маты, корзины для сушки посуды, интегрированные в мойку, освободят ценное место на вашей кухне!

Применяя аксессуары ZORG MASTER, используйте поверхность мойки как рабочую зону:

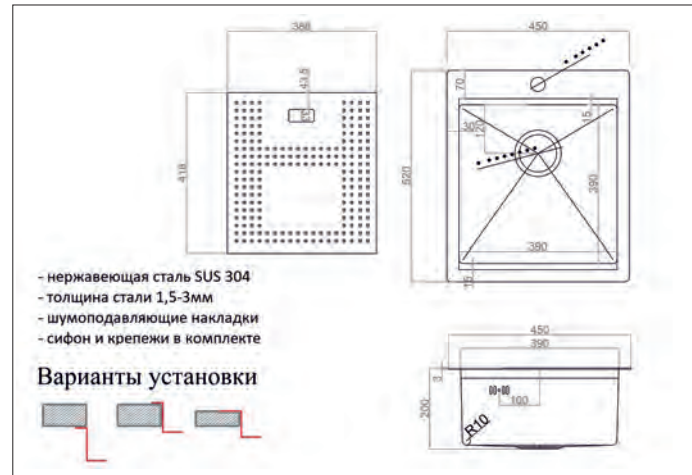
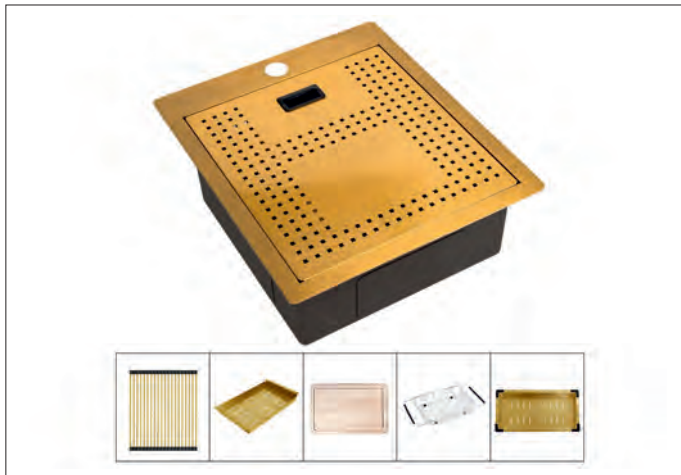




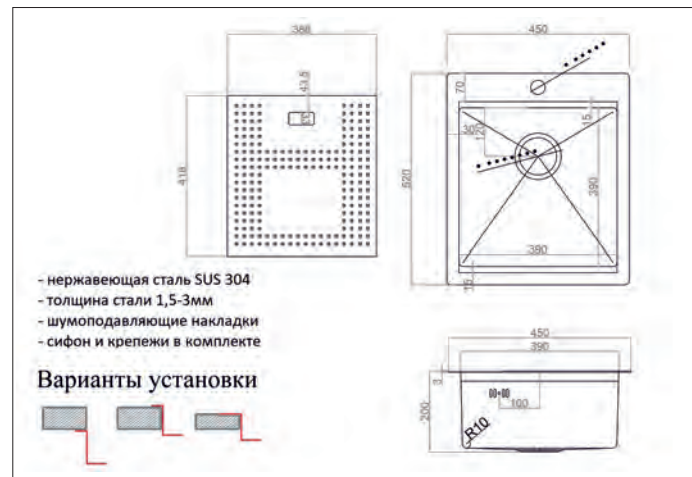
**ZM N-4552**



**ZM N-4552 BRONZE**



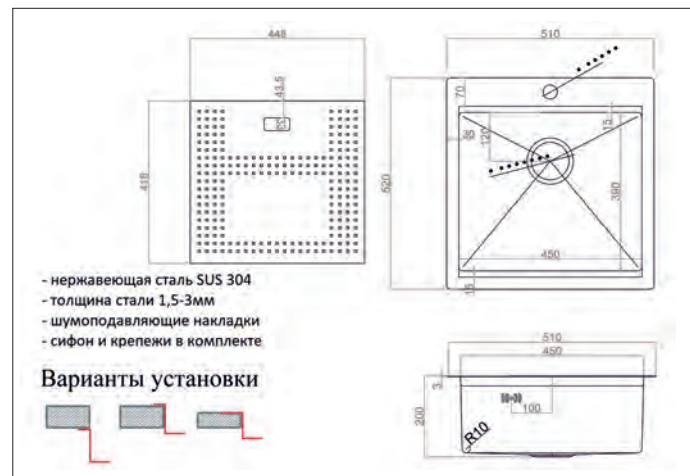
**ZM N-4552 GRAFIT**



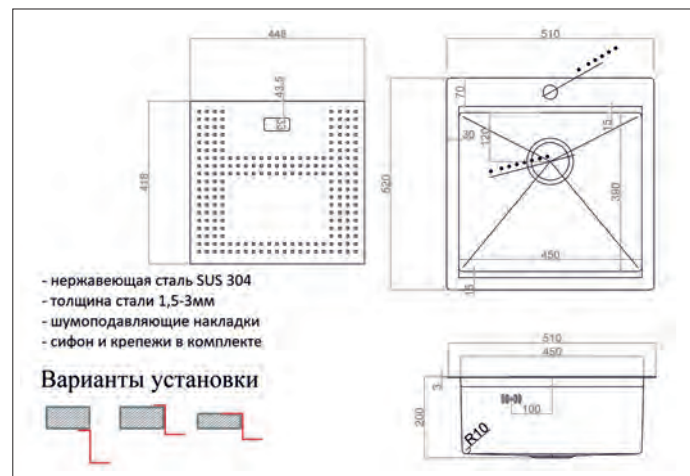




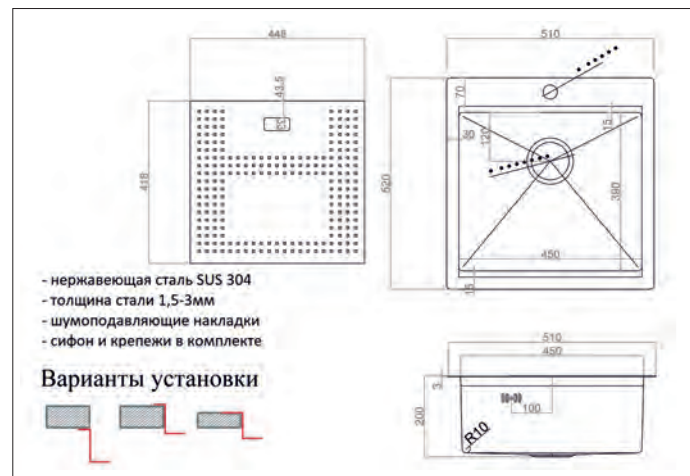
**ZM N-5152**



**ZM N-5152 BRONZE**



**ZM N-5152 GRAFIT**



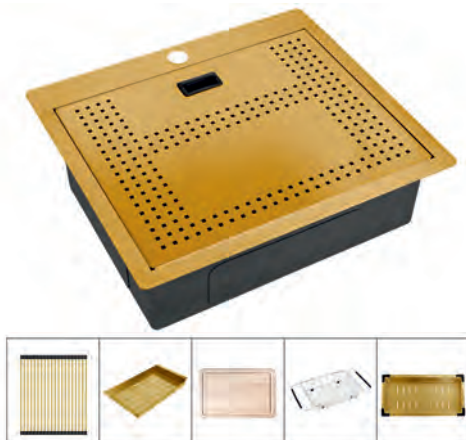
**ZM N-5952**



- нержавеющая сталь SUS 304  
- толщина стали 1,5-3мм  
- шумоподавляющие накладки  
- сифон и крепежи в комплекте

**Варианты установки**

**ZM N-5952 BRONZE**



- нержавеющая сталь SUS 304  
- толщина стали 1,5-3мм  
- шумоподавляющие накладки  
- сифон и крепежи в комплекте

**Варианты установки**

**ZM N-5952 GRAFIT**

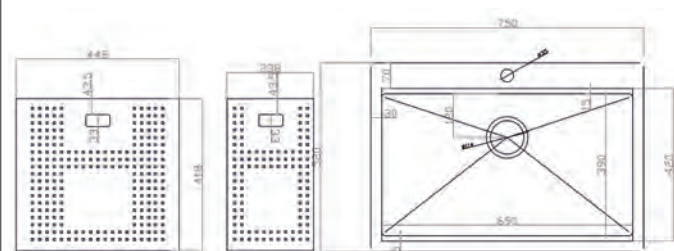


- нержавеющая сталь SUS 304  
- толщина стали 1,5-3мм  
- шумоподавляющие накладки  
- сифон и крепежи в комплекте

**Варианты установки**



**ZM N-7552**

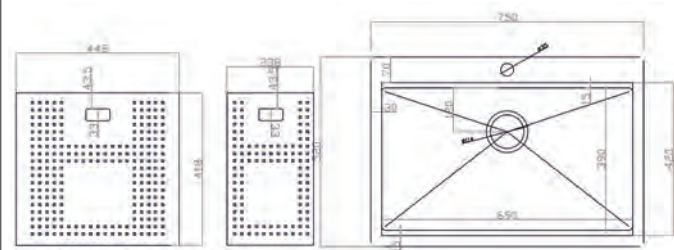


- нержавеющая сталь SUS 304
- толщина стали 1,5-3мм
- шумоподавляющие накладки
- сифон и крепежи в комплекте

**Варианты установки**



**ZM N-7552  
BRONZE**

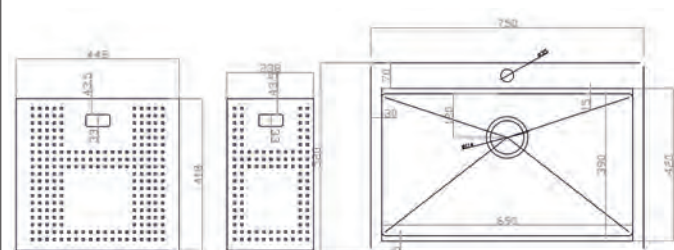


- нержавеющая сталь SUS 304
- толщина стали 1,5-3мм
- шумоподавляющие накладки
- сифон и крепежи в комплекте

**Варианты установки**



**ZM N-7552  
ГРАФИТ**



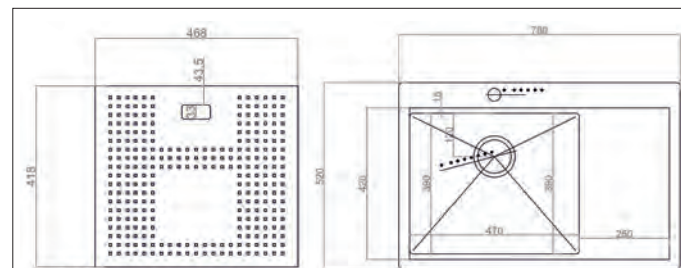
- нержавеющая сталь SUS 304
- толщина стали 1,5-3мм
- шумоподавляющие накладки
- сифон и крепежи в комплекте

**Варианты установки**



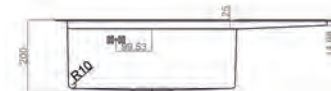


**ZM N-7852-L**

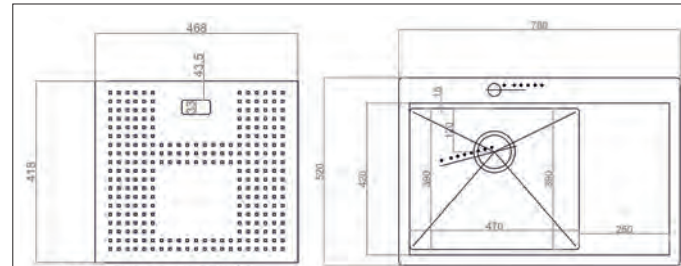


- нержавеющая сталь SUS 304
- толщина стали 1,5-3мм
- шумоподавляющие накладки
- сифон и крепежи в комплекте

**Варианты установки**



**ZM N-7852-L  
BRONZE**

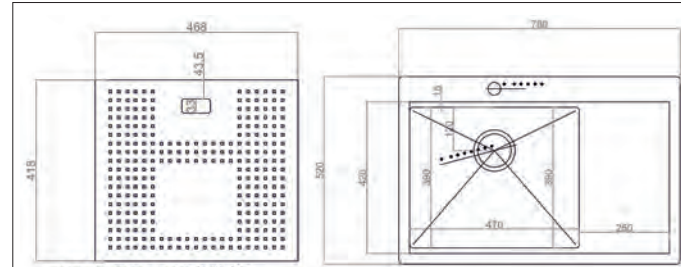


- нержавеющая сталь SUS 304
- толщина стали 1,5-3мм
- шумоподавляющие накладки
- сифон и крепежи в комплекте

**Варианты установки**

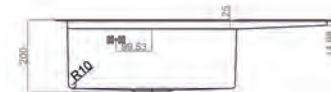


**ZM N-7852-L  
ГРАФИТ**



- нержавеющая сталь SUS 304
- толщина стали 1,5-3мм
- шумоподавляющие накладки
- сифон и крепежи в комплекте

**Варианты установки**



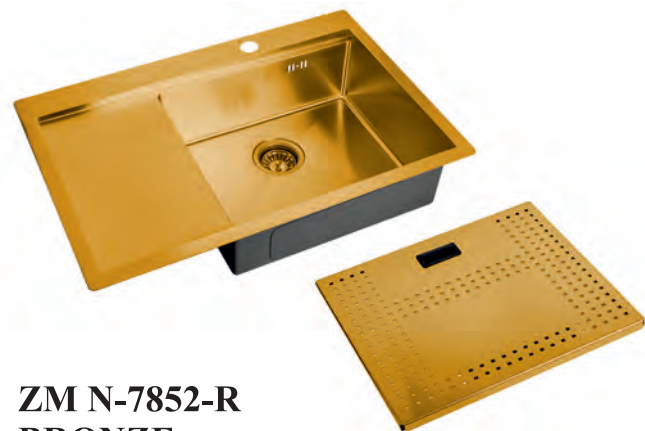


**ZM N-7852-R**



- нержавеющая сталь SUS 304  
 - толщина стали 1,5-3мм  
 - шумоподавляющие накладки  
 - сифон и крепежи в комплекте

**Варианты установки**



**ZM N-7852-R  
BRONZE**



- нержавеющая сталь SUS 304  
 - толщина стали 1,5-3мм  
 - шумоподавляющие накладки  
 - сифон и крепежи в комплекте

**Варианты установки**



**ZM N-7852-R  
ГРАФИТ**

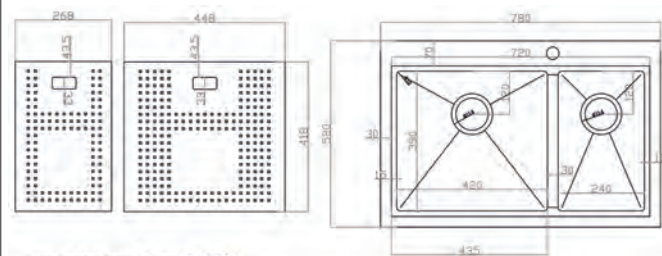


- нержавеющая сталь SUS 304  
 - толщина стали 1,5-3мм  
 - шумоподавляющие накладки  
 - сифон и крепежи в комплекте

**Варианты установки**

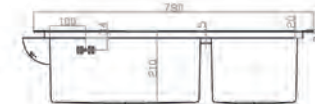


**ZM N-78-2-52-L**

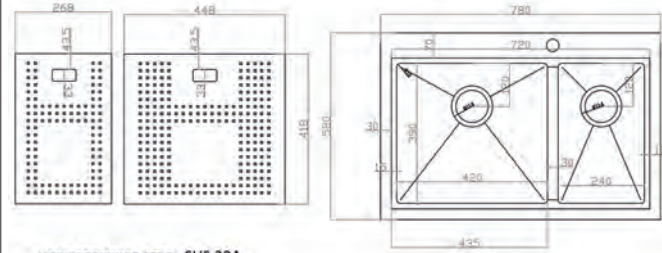


- нержавеющая сталь SUS 304
- толщина стали 1,5-3мм
- шумоподавляющие накладки
- сифон и крепежи в комплекте

**Варианты установки**

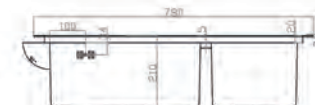


**ZM N-78-2-52-L  
BRONZE**

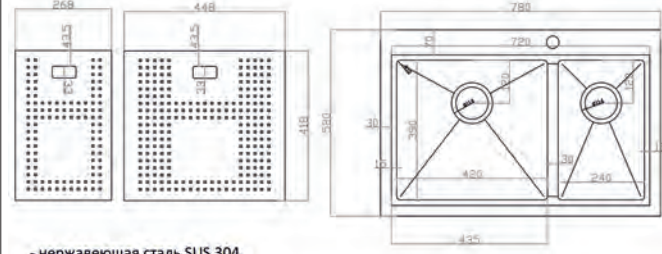


- нержавеющая сталь SUS 304
- толщина стали 1,5-3мм
- шумоподавляющие накладки
- сифон и крепежи в комплекте

**Варианты установки**

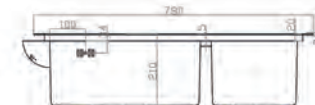


**ZM N-78-2-52-L  
ГРАФИТ**



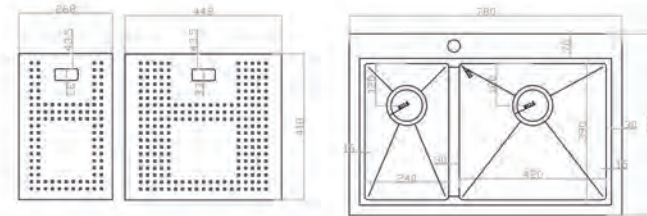
- нержавеющая сталь SUS 304
- толщина стали 1,5-3мм
- шумоподавляющие накладки
- сифон и крепежи в комплекте

**Варианты установки**



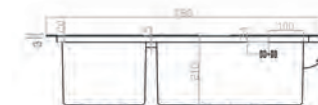


**ZM N-78-2-52-R**

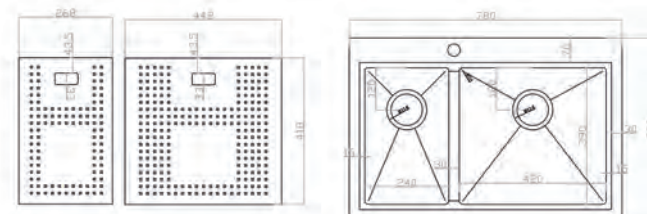


- нержавеющая сталь SUS 304
- толщина стали 1,5-3мм
- шумоподавляющие накладки
- сифон и крепежи в комплекте

**Варианты установки**



**ZM N-78-2-52-R  
BRONZE**

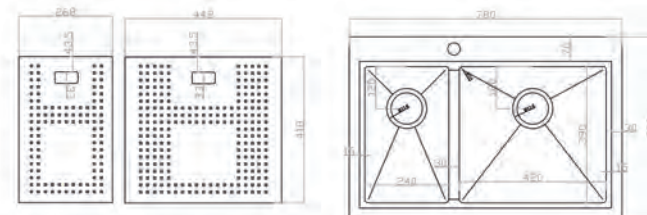


- нержавеющая сталь SUS 304
- толщина стали 1,5-3мм
- шумоподавляющие накладки
- сифон и крепежи в комплекте

**Варианты установки**



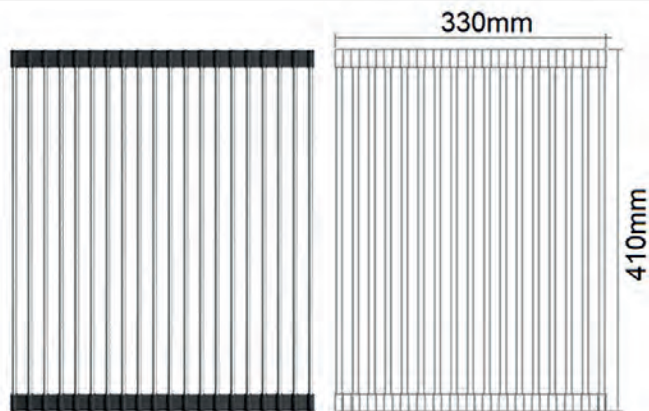
**ZM N-78-2-52-R  
GRAFIT**



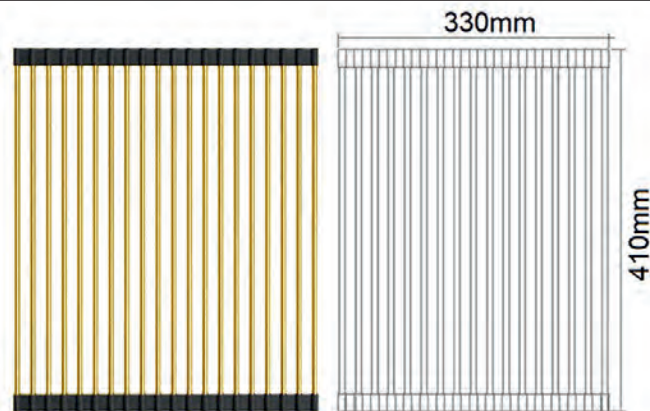
- нержавеющая сталь SUS 304
- толщина стали 1,5-3мм
- шумоподавляющие накладки
- сифон и крепежи в комплекте

**Варианты установки**

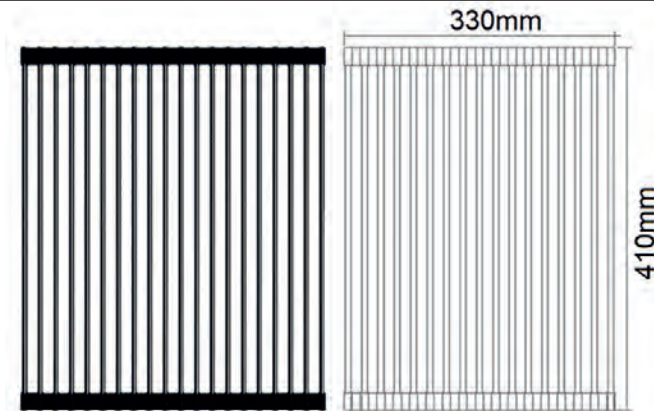




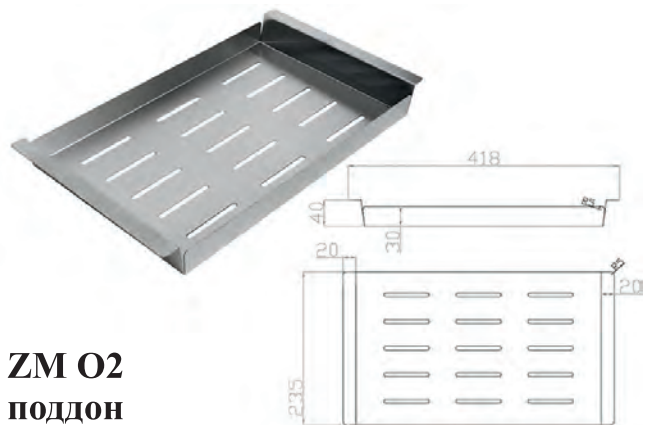
**ZM O1 роллер-мат**



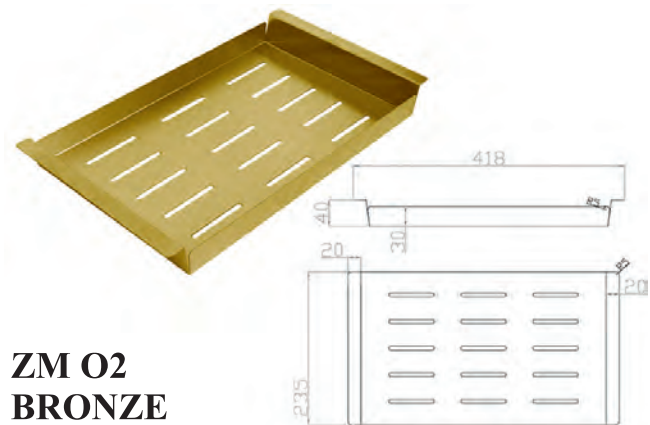
**ZM O1 BRONZE**



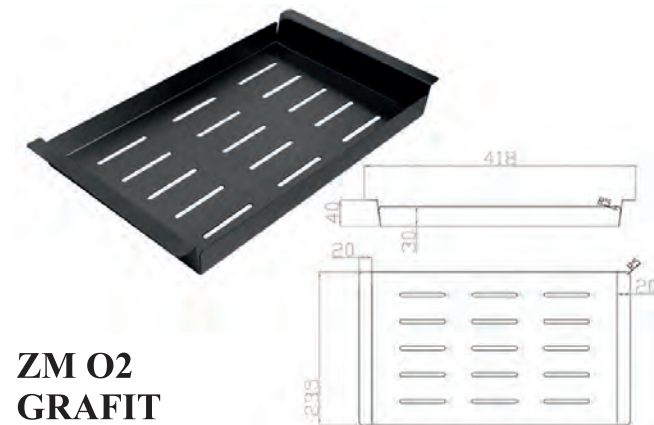
**ZM O1 GRAFIT**



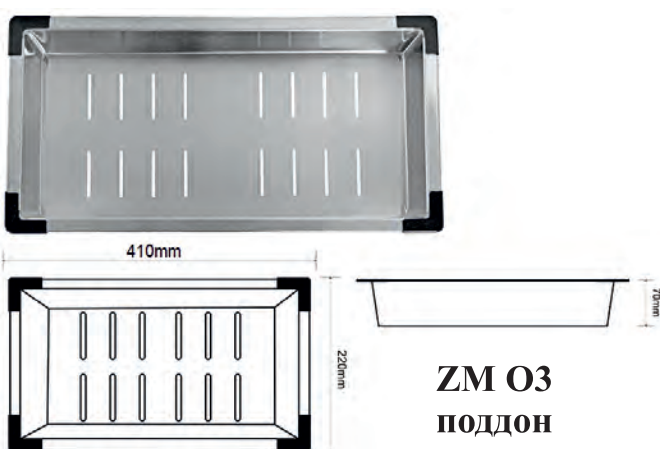
**ZM O2  
ПОДДОН**



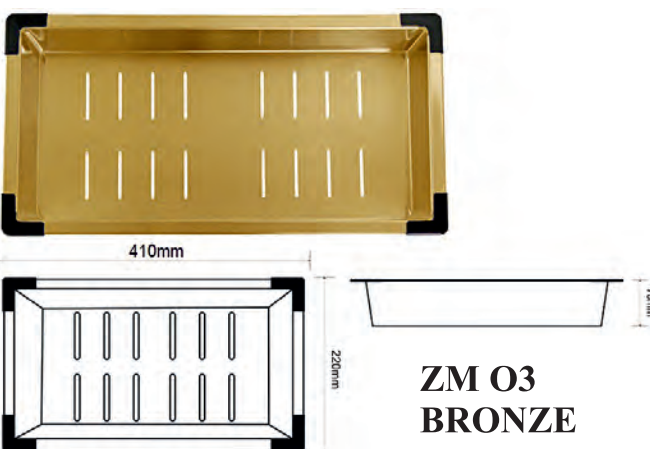
**ZM O2  
BRONZE**



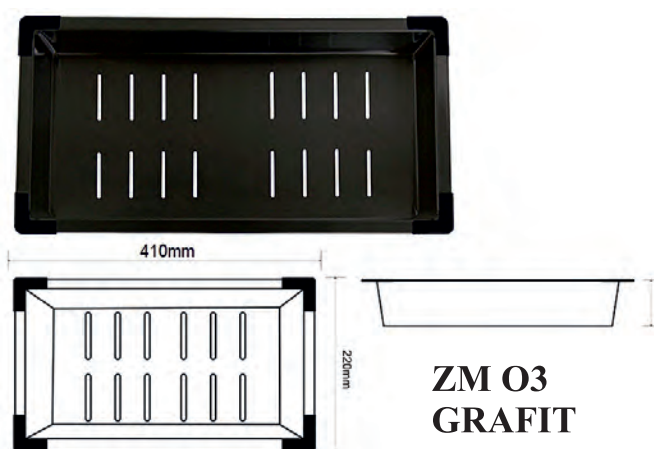
**ZM O2  
GRAFIT**



**ZM O3  
ПОДДОН**



**ZM O3  
BRONZE**

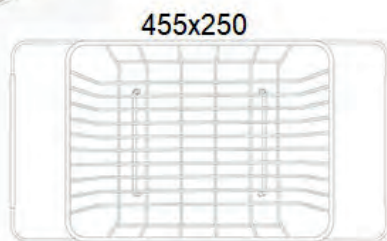


**ZM O3  
GRAFIT**

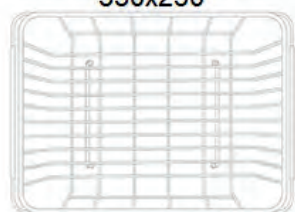




**ZM 05 СУШКА ПОСУДЫ**



455x250



330x250

**41,5 см**

**25см**



**ZM 04 ДОСКА РАЗДЕЛОЧНАЯ**

# НОВЫЕ МОЙКИ STEEL HAMMER СЕРИИ "RR"

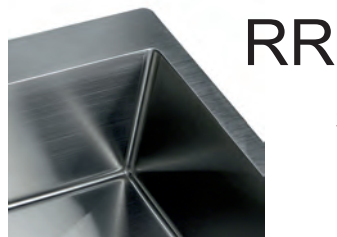
разработано для «ZORG SANITARY»



1. Верхняя платформа выполнена из нержавеющей стали марки SUS304 толщиной 2.5 мм, что позволяет мойке идеально ложиться на поверхность столешницы и иметь более эстетичный внешний вид без загибов кромки.

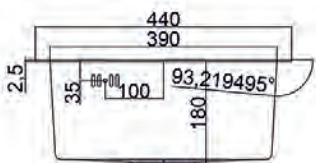


2. Чаша мойки выполнена из нержавеющей стали марки SUS304 толщиной 1.2 мм, что делает ее более прочной, а также увеличивает шумоподавление.



RR

3. Скругленные внешние и внутренние углы. Глубина чаши - 180мм.



4. Небольшой уклон боковых стенок чаши.



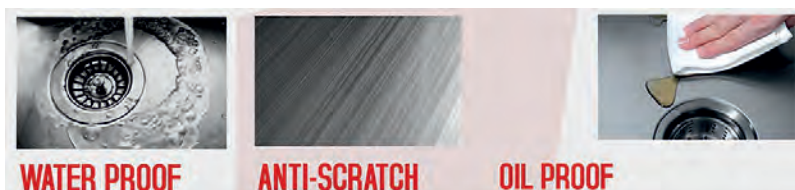
5. Центральный уклон для стока воды и защитная решетка.



6. Звукопоглощающее покрытие с обратной стороны моек.



7. Специальные отверстия, предотвращающие перелив воды.



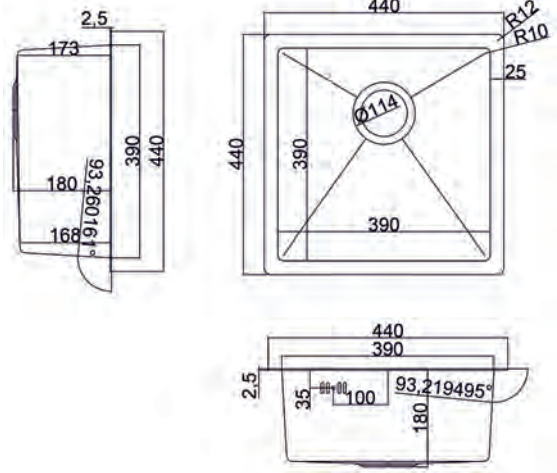
8. Нанопокрытие поверхности усиливает водо- и грязеотталкивающие свойства мойки, а также придает дополнительную устойчивость к негативным воздействиям технических масел и царапинам:



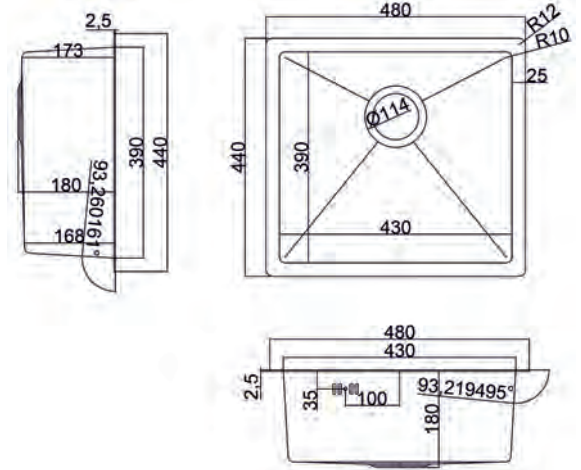
9. 3 варианта установки (под, над и вровень со столешницей):



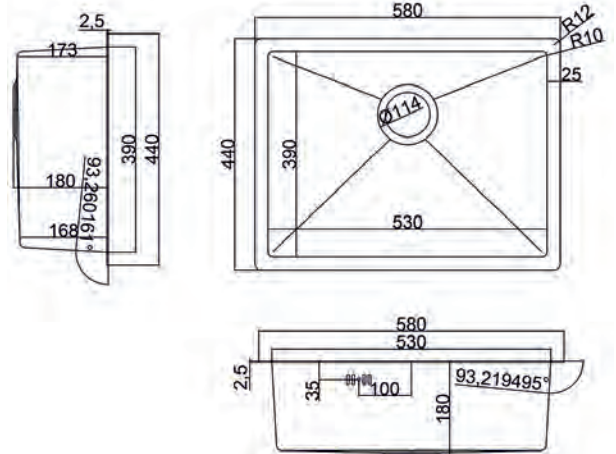
SH RR 4444



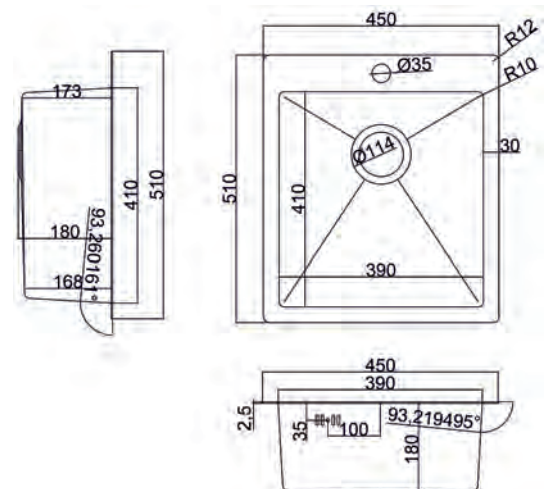
SH RR 4844



SH RR 5844

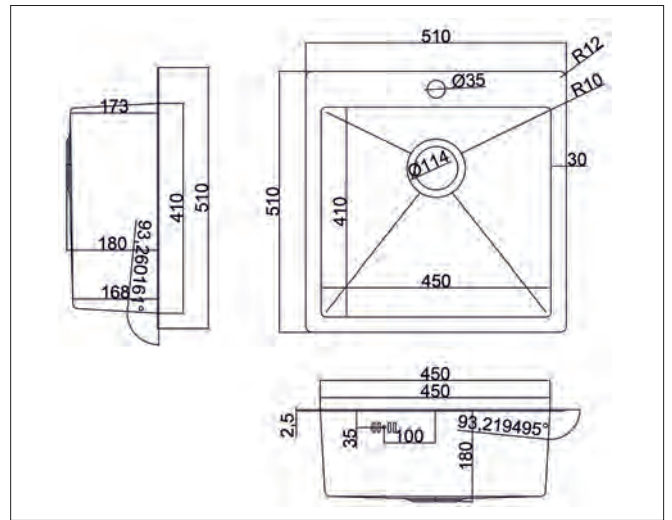


SH RR 4551

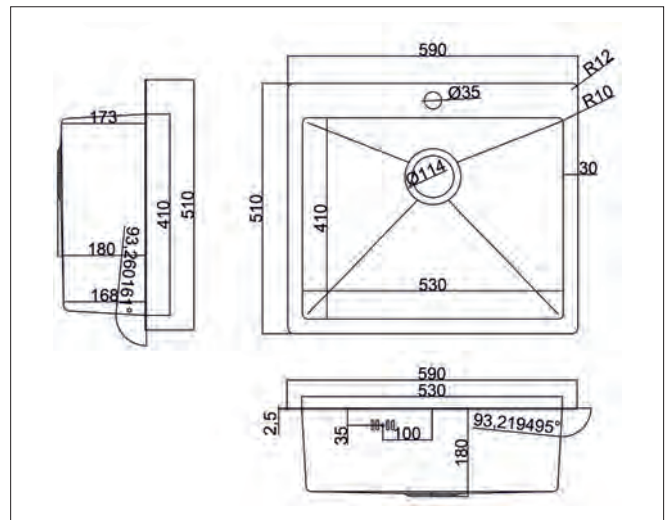




SH RR 5151



SH RR 5951



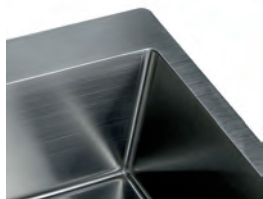
# НОВЫЕ МОЙКИ STEEL HAMMER СЕРИИ "SH"



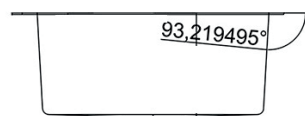
1. Верхняя платформа выполнена из нержавеющей стали толщиной 2 мм, что все еще позволяет мойке идеально ложиться на поверхность столешницы и иметь эстетичный внешний вид без загибов кромки.



2. Чаша мойки выполнена из нержавеющей стали толщиной 0.9 мм.



3. Скругленные внешние и внутренние углы. Увеличенная глубина чаши - 200мм.



4. Небольшой уклон боковых стенок чаши.



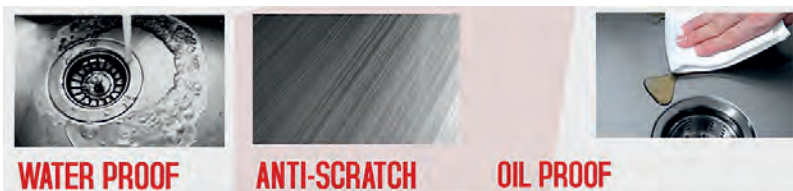
5. Центральный уклон для стока воды и защитная решетка.



6. Звукопоглощающее покрытие с обратной стороны моек.



7. Специальные отверстия, предотвращающие перелив воды.



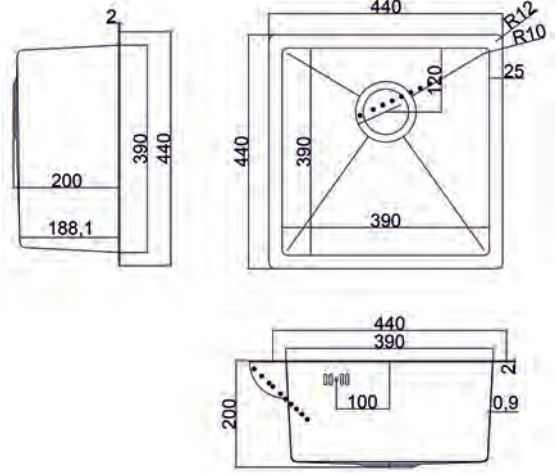
8. Нанопокрытие поверхности усиливает водо- и грязеотталкивающие свойства мойки, а также придает дополнительную устойчивость к негативным воздействиям технических масел и царапинам:



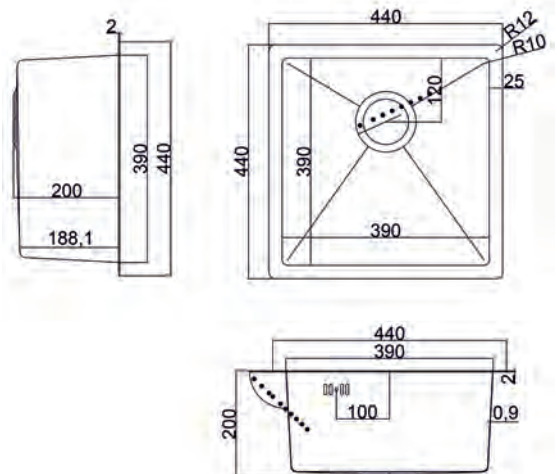
9. 3 варианта установки (под, над и вровень со столешницей):



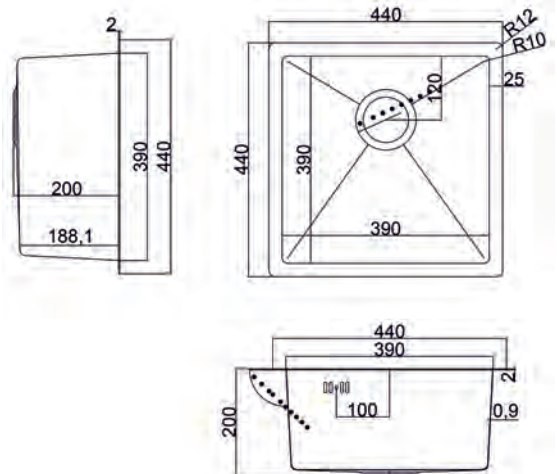
SH 4444



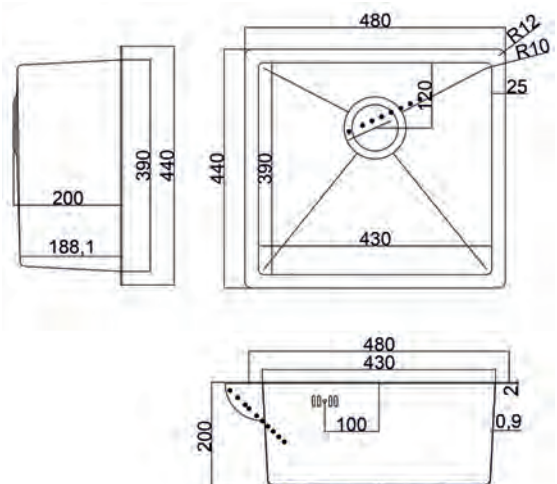
SH 4444 BRONZE



SH 4444 GRAFIT

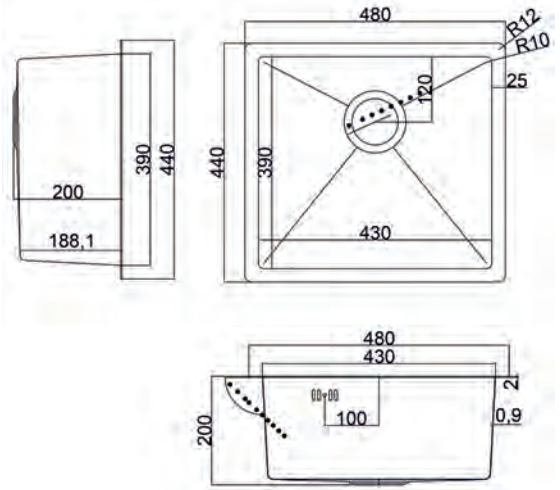


SH 4844

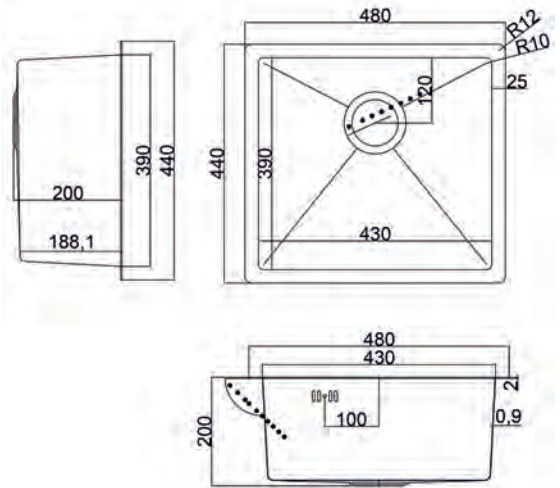




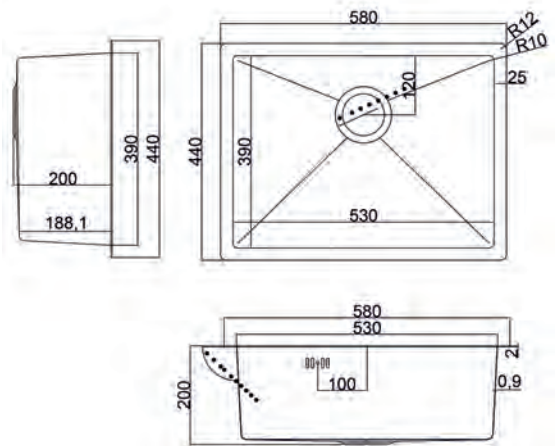
**SH 4844 BRONZE**



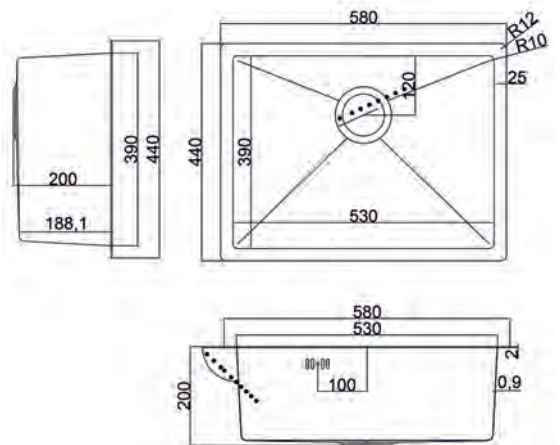
**SH 4844 GRAFIT**



**SH 5844**

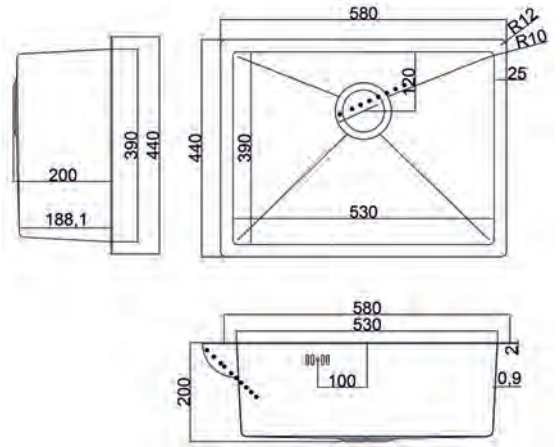


**SH 5844 BRONZE**

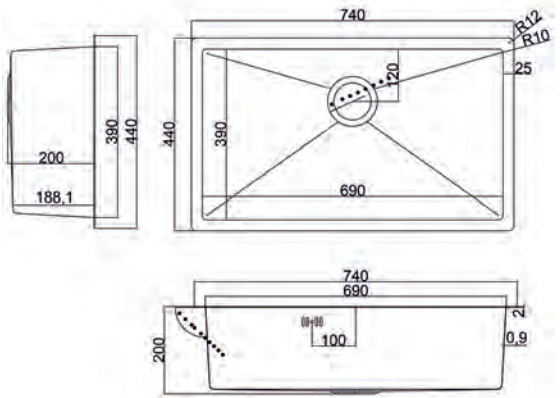




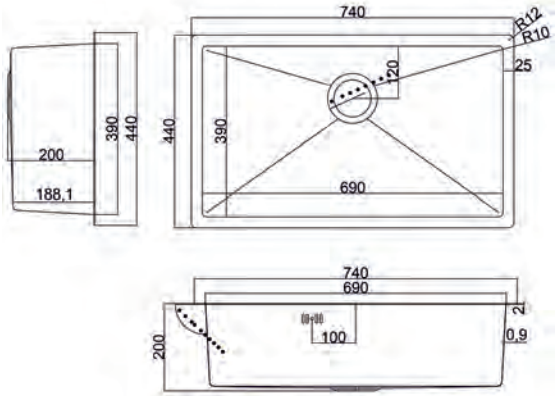
**SH 5844 GRAFIT**



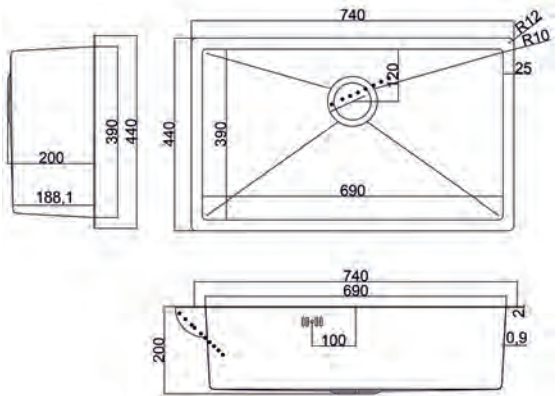
**SH 7444**



**SH 7444 BRONZE**



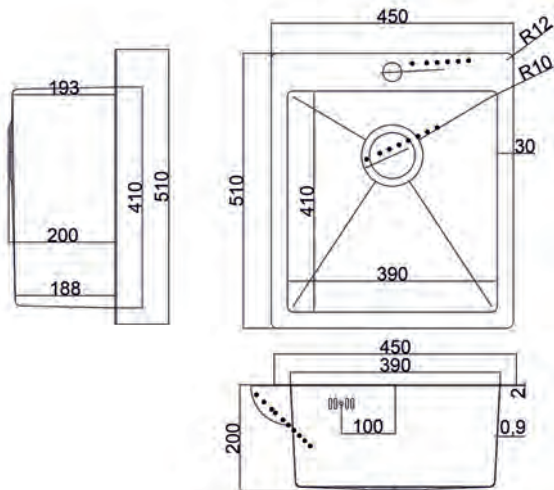
**SH 7444 GRAFIT**



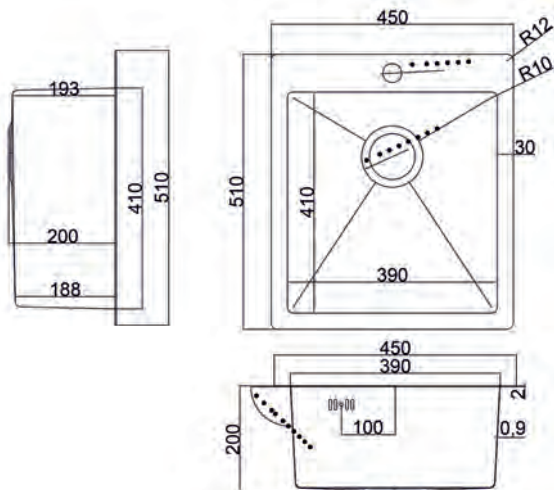




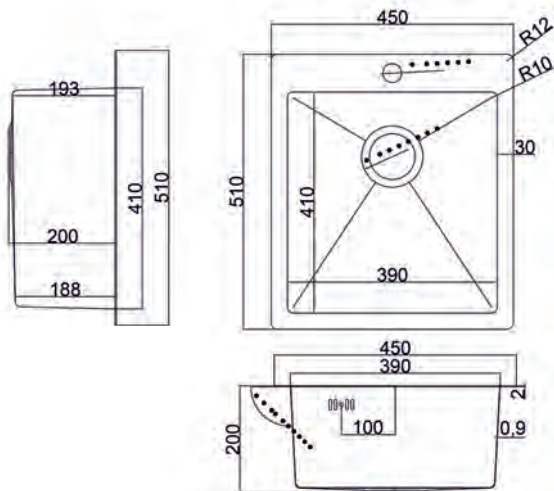
SH 4551



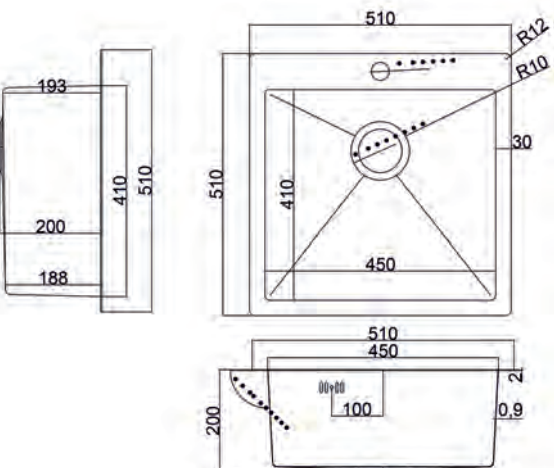
SH 4551 BRONZE



SH 4551 GRAFIT

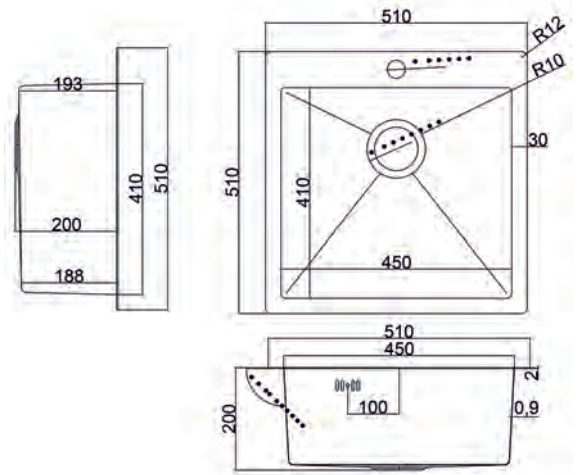


SH 5151

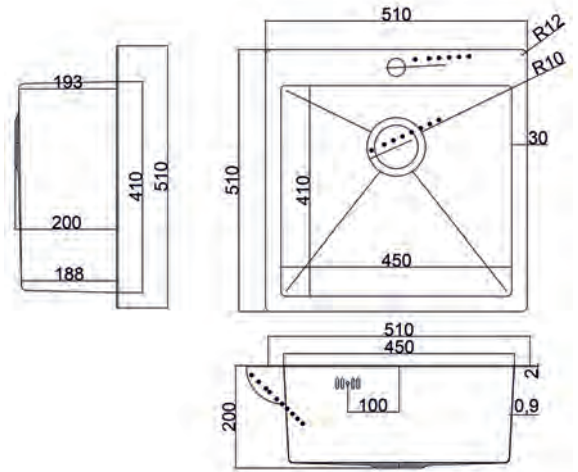




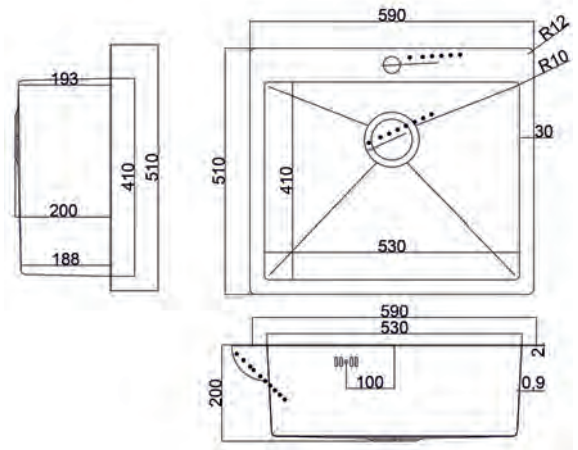
**SH 5151 BRONZE**



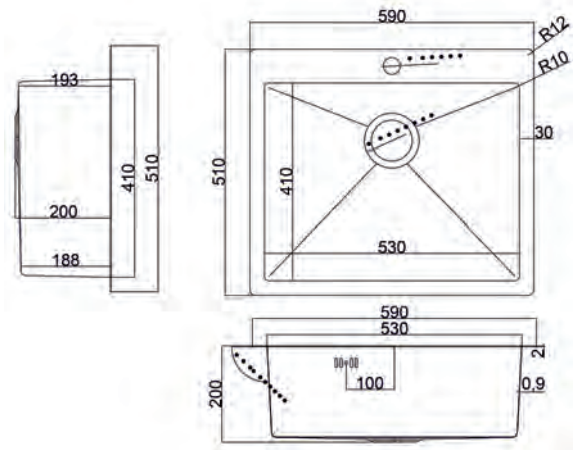
**SH 5151 GRAFIT**



**SH 5951**

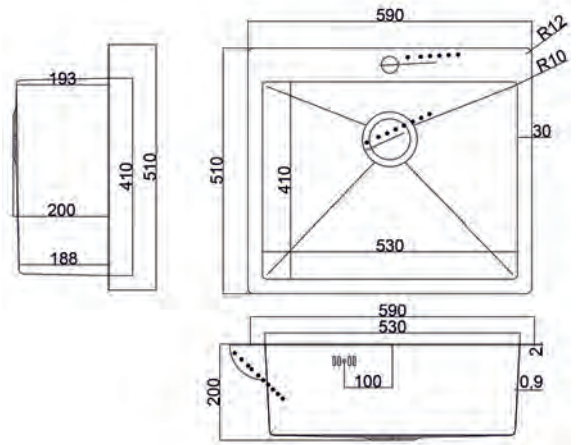


**SH 5951 BRONZE**

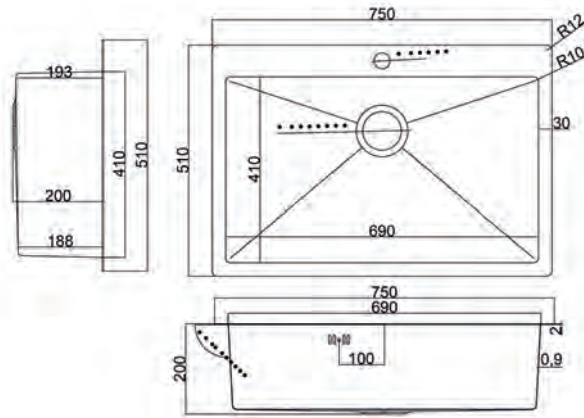




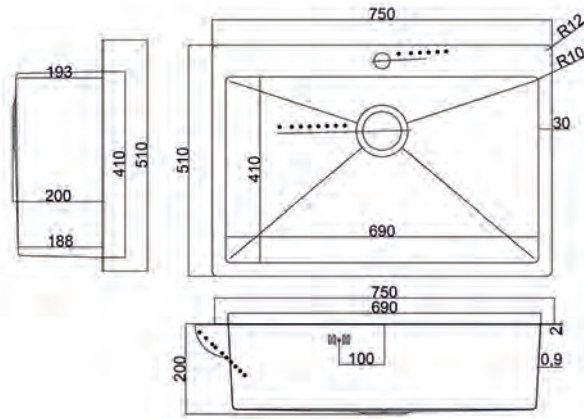
**SH 5951 GRAFIT**



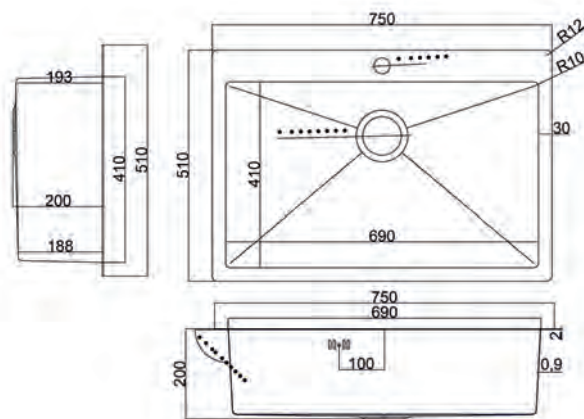
**SH 7551**



**SH 7551 BRONZE**

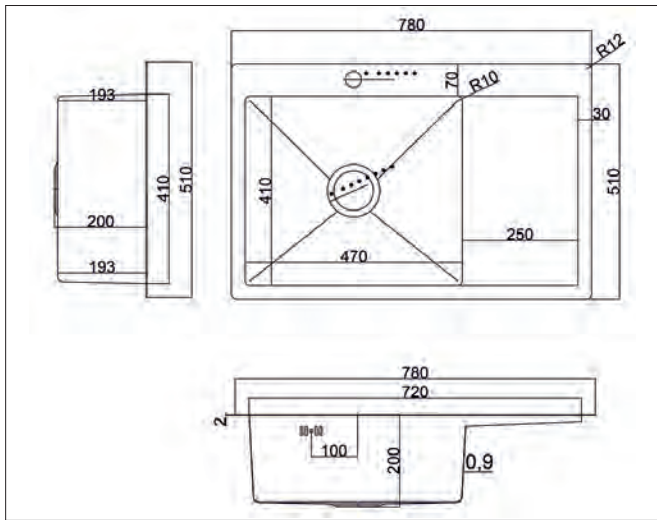


**SH 7551 GRAFIT**

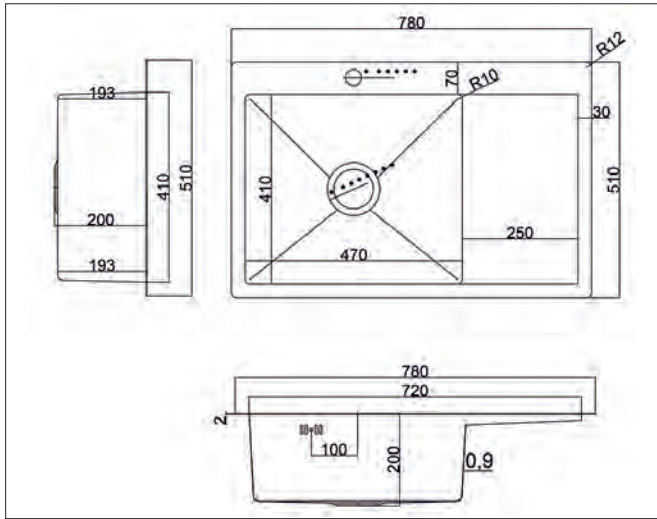




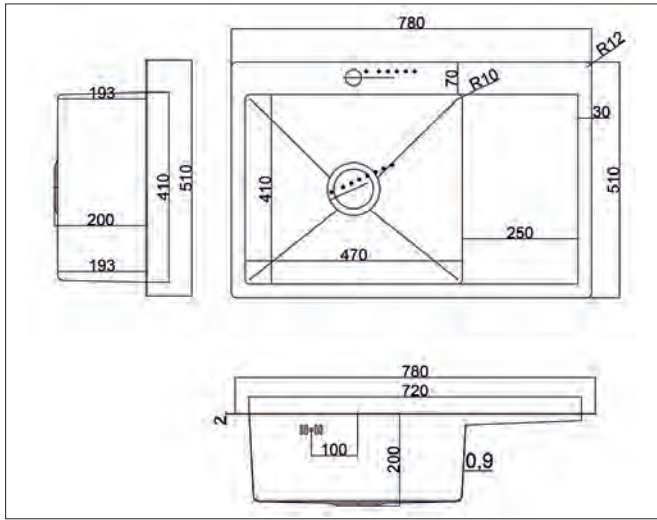
**SH 7851-L**



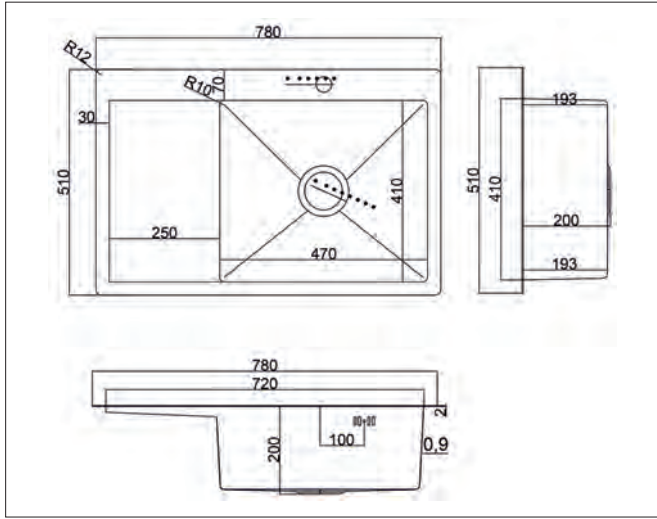
**SH 7851-L BRONZE**



**SH 7851-L GRAFIT**

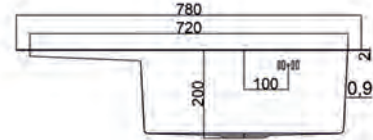
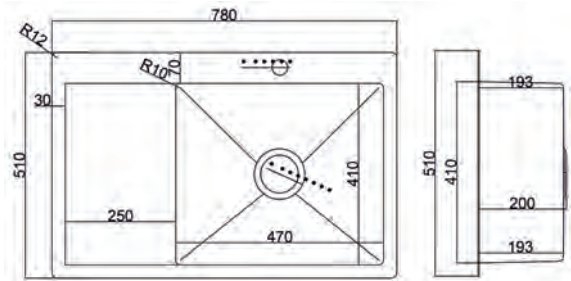


**SH 7851-R**

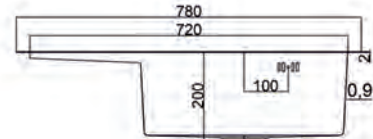
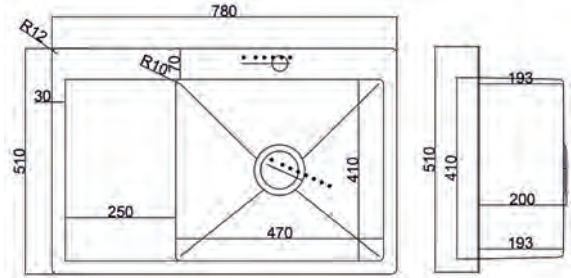




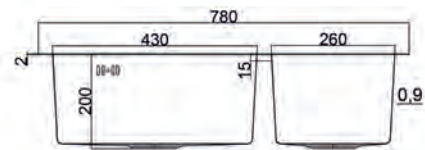
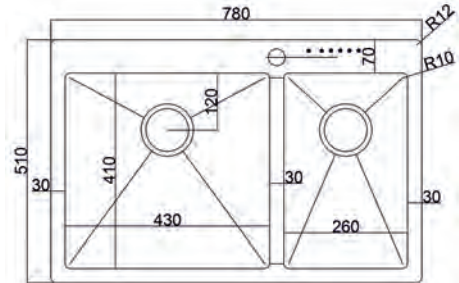
**SH 7851-R BRONZE**



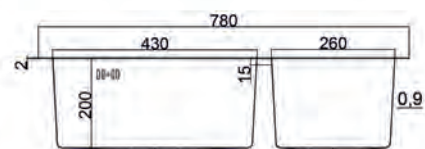
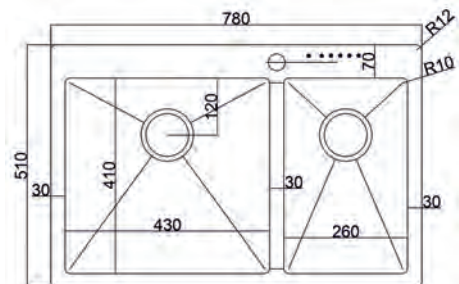
**SH 7851-R GRAFIT**



**SH 78-2-51-L**

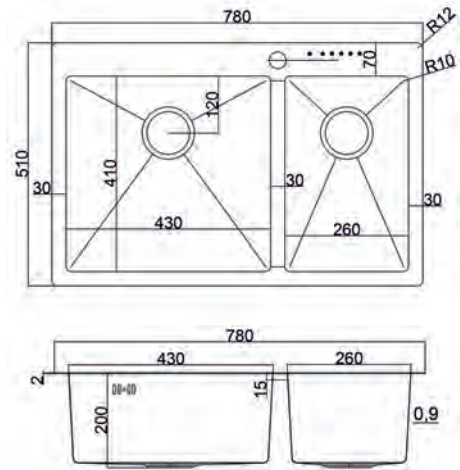


**SH 78-2-51-L BRONZE**

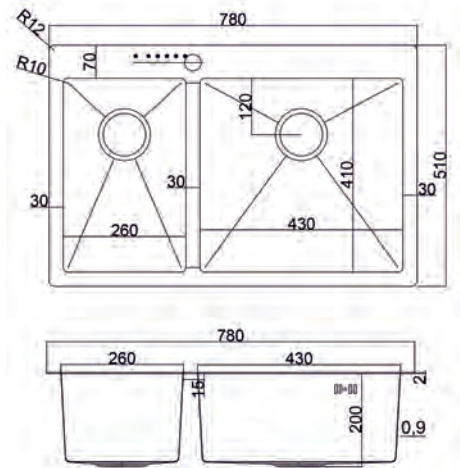




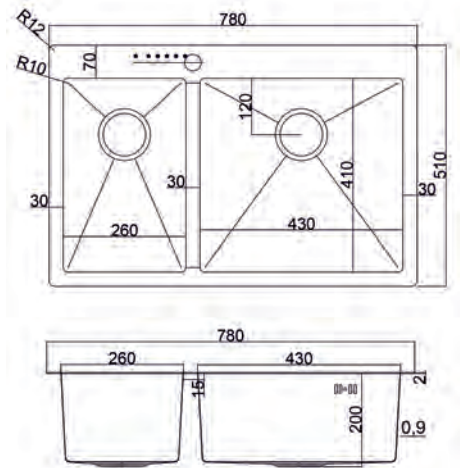
**SH 78-2-51-L GRAFIT**



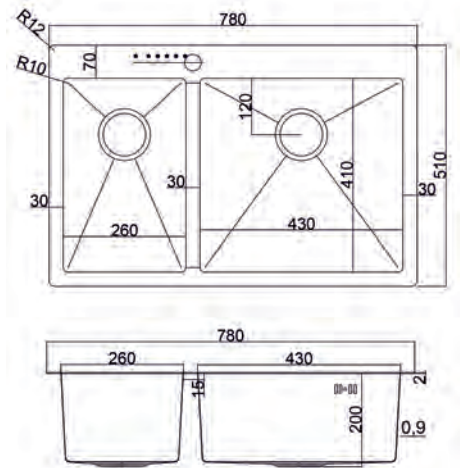
**SH 78-2-51-R**



**SH 78-2-51-R BRONZE**



**SH 78-2-51-R GRAFIT**



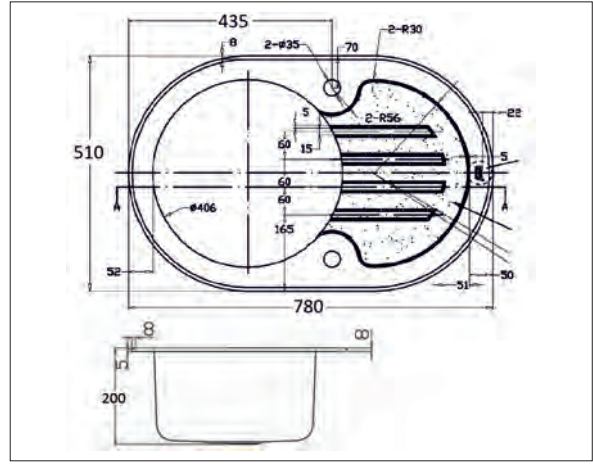
# ZORG INOX GLASS



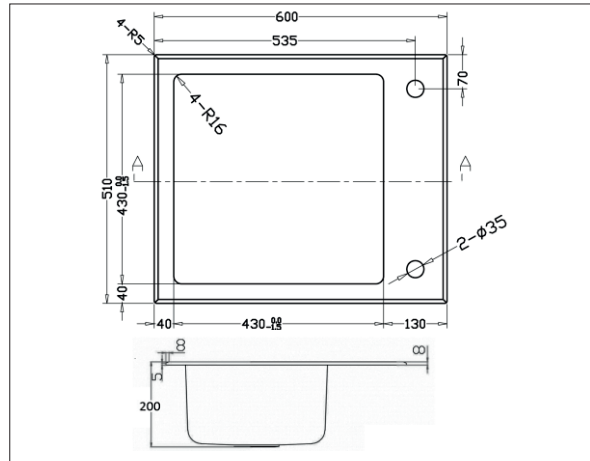
# МОЙКИ КУХОННЫЕ ZORG INOX GLASS



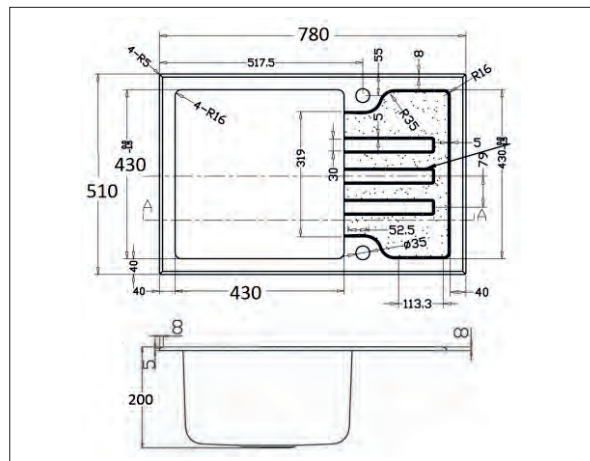
GL-7851-OV BLACK



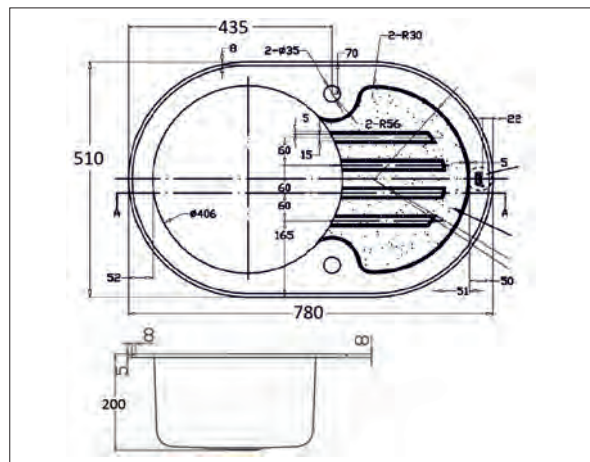
GL-6051 BLACK BRONZE



GL-7851 BLACK BRONZE



GL-7851-OV BLACK BRONZE

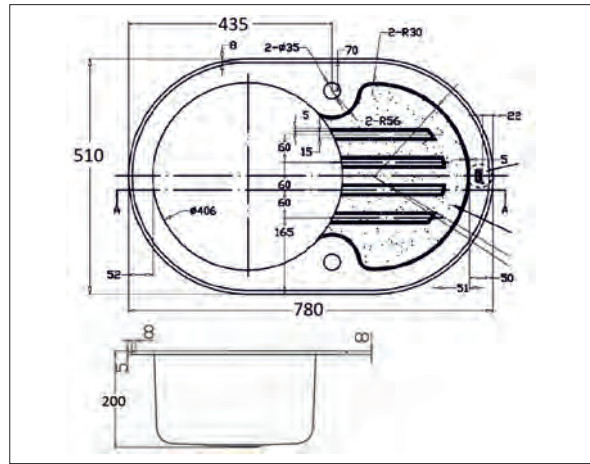




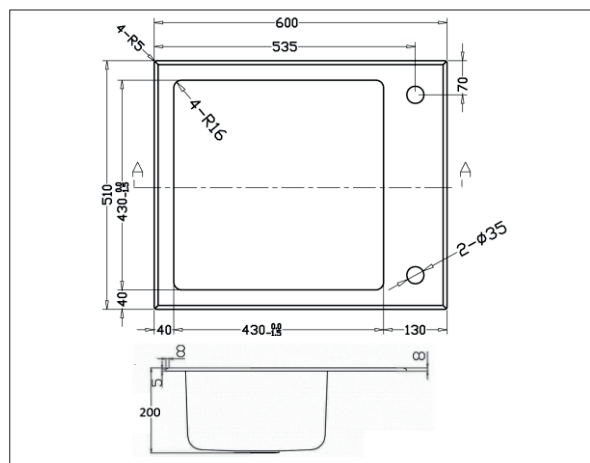
# МОЙКИ КУХОННЫЕ ZORG INOX GLASS



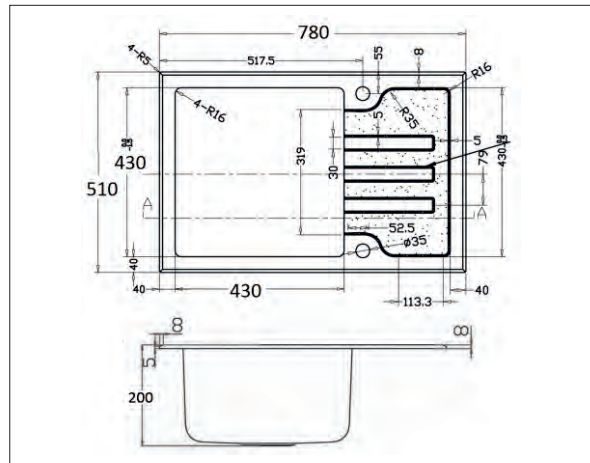
GL-7851-OV BLACK GRAFIT



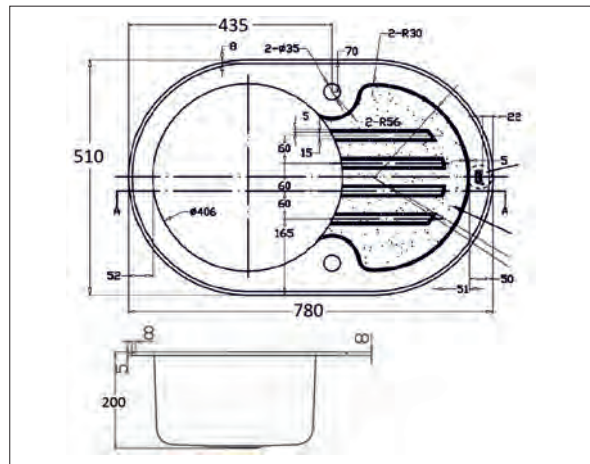
GL-6051 WHITE



GL-7851 WHITE



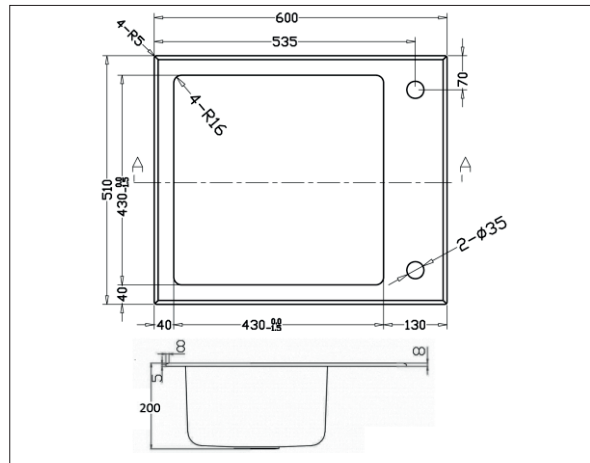
GL-7851-OV WHITE



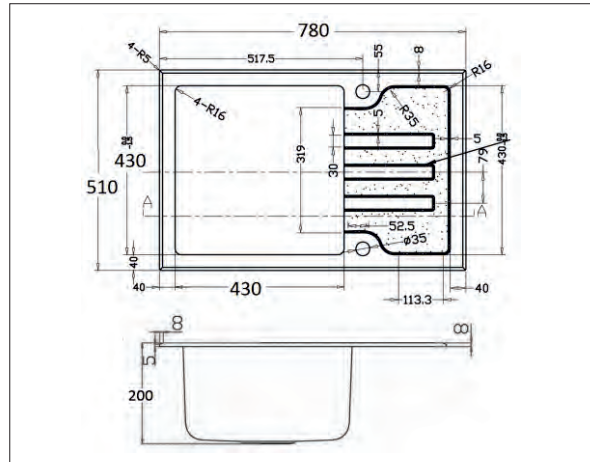
# МОЙКИ КУХОННЫЕ ZORG INOX GLASS



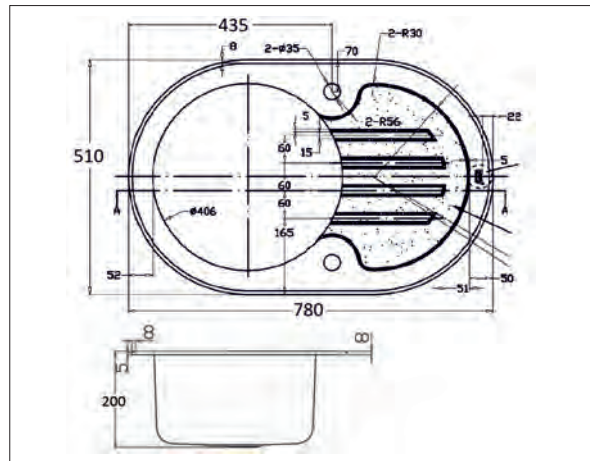
GL-6051 WHITE BRONZE



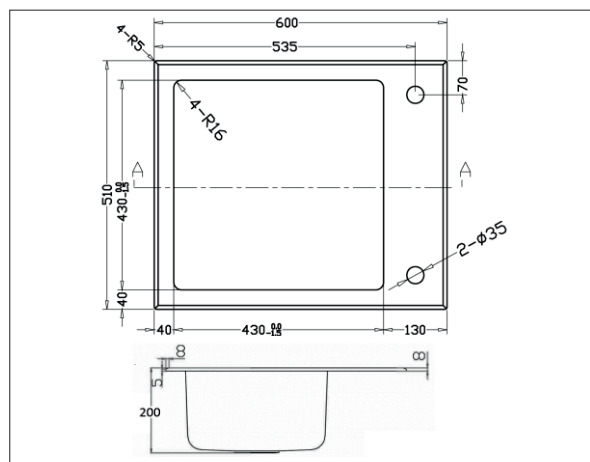
GL-7851 WHITE BRONZE



GL-7851-OV WHITE BRONZE



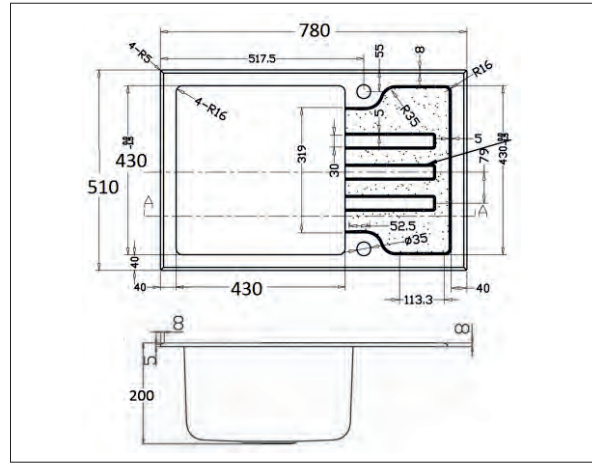
GL-6051 WHITE GRAFIT



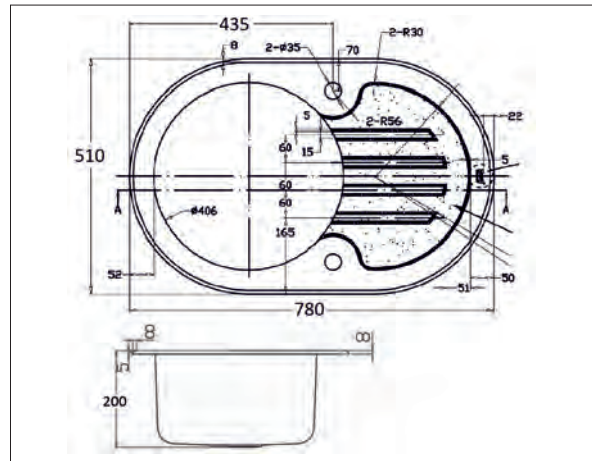
# МОЙКИ КУХОННЫЕ ZORG INOX GLASS



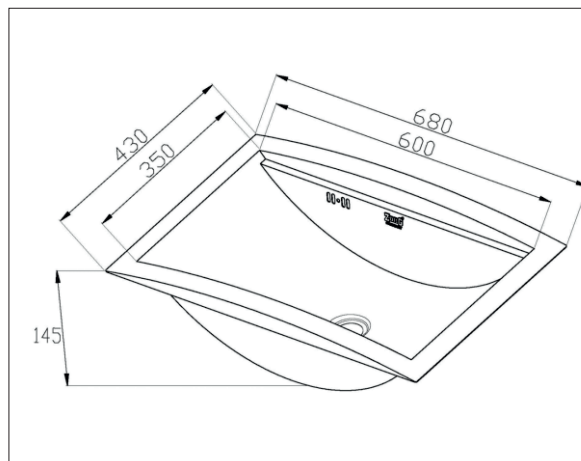
GL-7851 WHITE GRAFIT



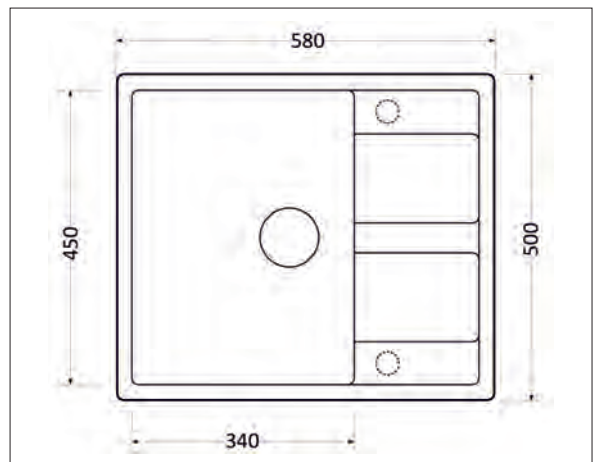
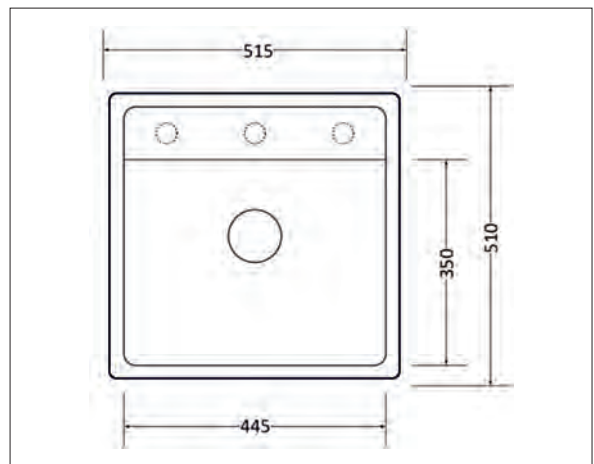
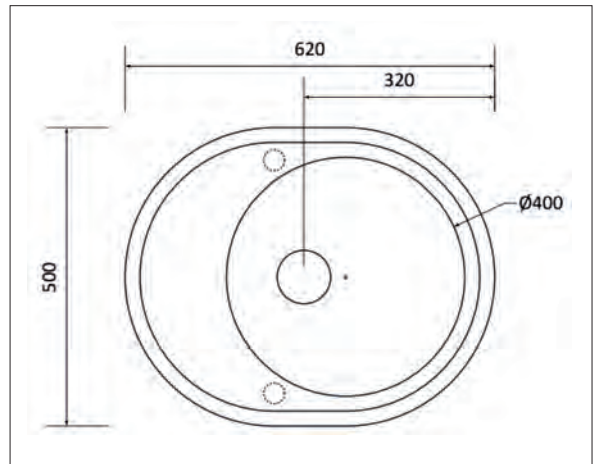
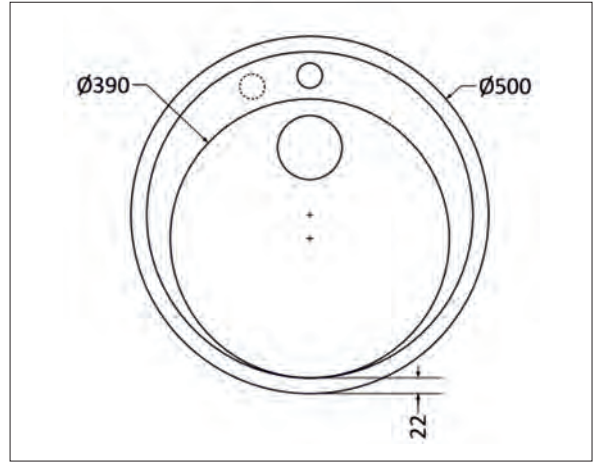
GL-7851-OV WHITE GRAFIT



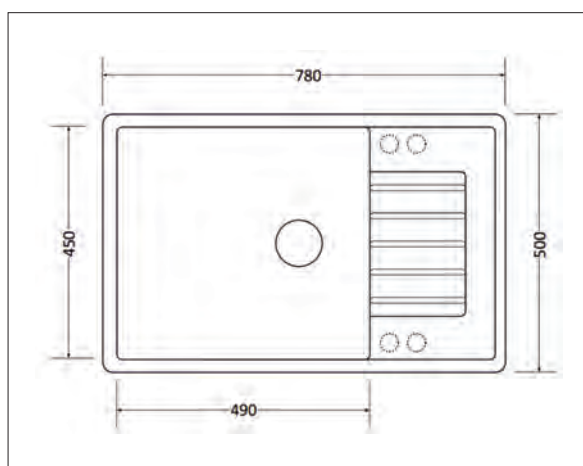
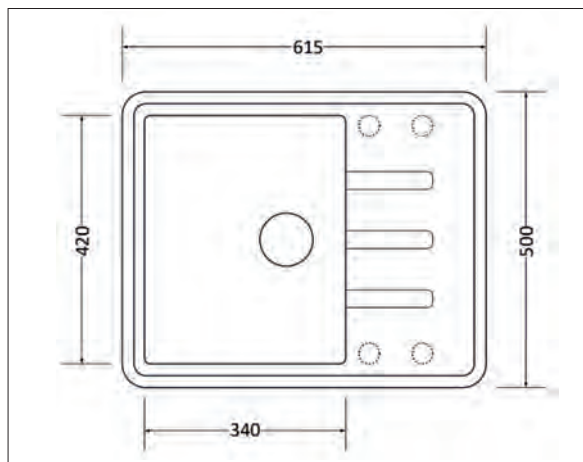
# РАКОВИНЫ ZORG INOX



# МОЙКИ КУХОННЫЕ ZORG GRANIT



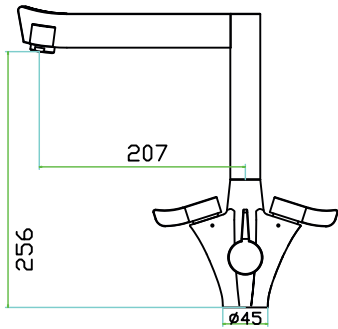
# МОЙКИ КУХОННЫЕ ZORG GRANIT



Глубина чаши для всех моделей - 180мм



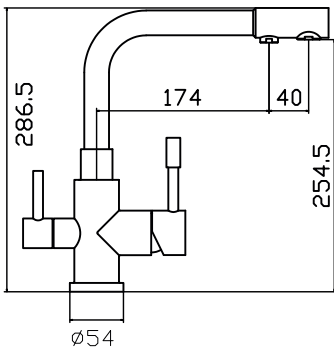
## SZR-1219-7B JUS



- керамический картридж KEROX (Венгрия)
- гибкие соединительные шланги KOTTMANN (Германия) длиной 450мм
- аэратор NEOPERL (Швейцария)
- смазки KLUBER (Германия)
- отверстие установки диаметром 35мм
- керамические уплотнители
- класс шумности 1
- имеет стабилизирующую пластину для установки на мойках из нержавеющей стали



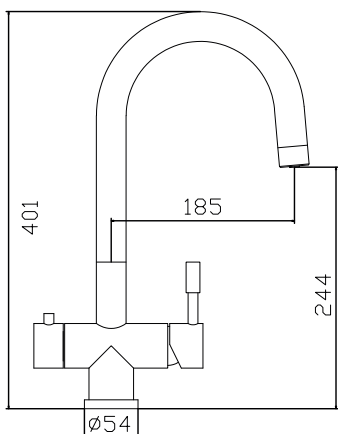
## SZR-1339M AER



- керамический картридж KEROX (Венгрия)
- гибкие соединительные шланги KOTTMANN (Германия) длиной 450мм
- аэратор NEOPERL (Швейцария)
- смазки KLUBER (Германия)
- отверстие установки диаметром 35мм
- керамические уплотнители
- класс шумности 1
- имеет стабилизирующую пластину для установки на мойках из нержавеющей стали



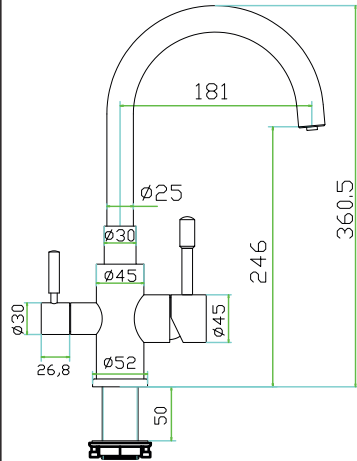
## SZR-1339F-A GRANTIS



- керамический картридж KEROX (Венгрия)
- гибкие соединительные шланги KOTTMANN (Германия) длиной 450мм
- аэратор NEOPERL (Швейцария)
- смазки KLUBER (Германия)
- отверстие установки диаметром 35мм
- керамические уплотнители
- класс шумности 1
- имеет стабилизирующую пластину для установки на мойках из нержавеющей стали



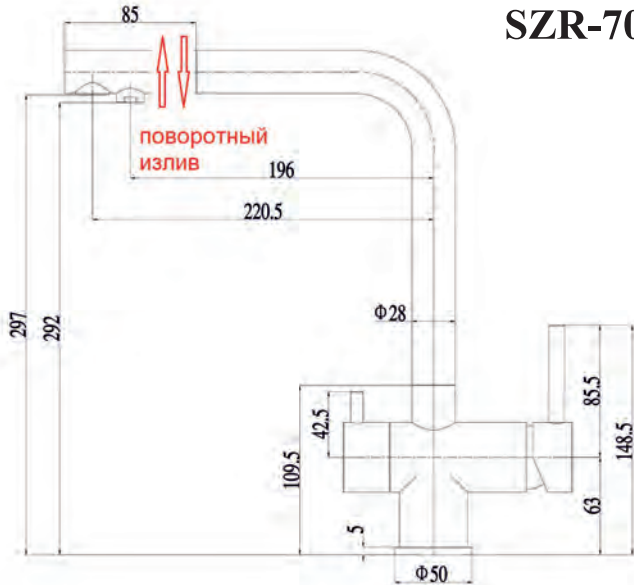
## SZR-1339 FONTAS



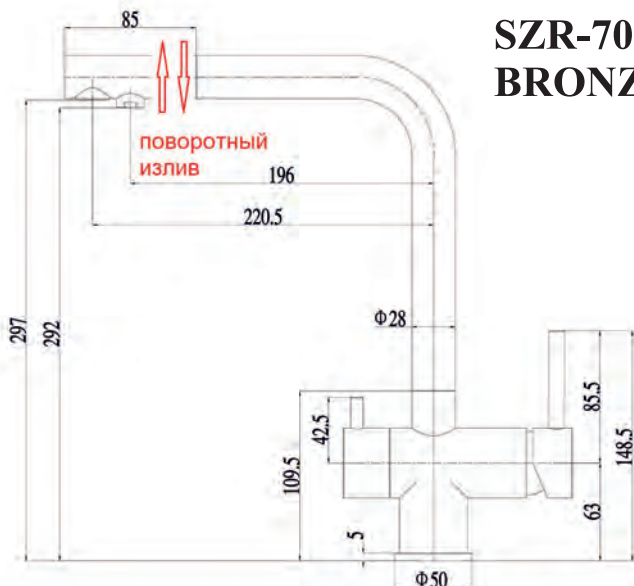
- керамический картридж KEROX (Венгрия)
- гибкие соединительные шланги KOTTMANN (Германия) длиной 450мм
- аэратор NEOPERL (Швейцария)
- смазки KLUBER (Германия)
- отверстие установки диаметром 35мм
- керамические уплотнители
- класс шумности 1
- имеет стабилизирующую пластину для установки на мойках из нержавеющей стали



## SZR-7039



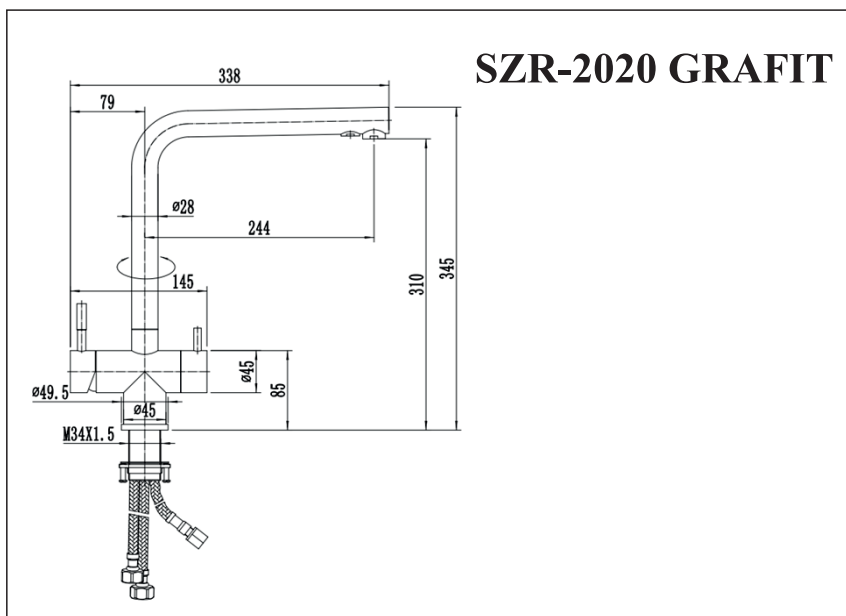
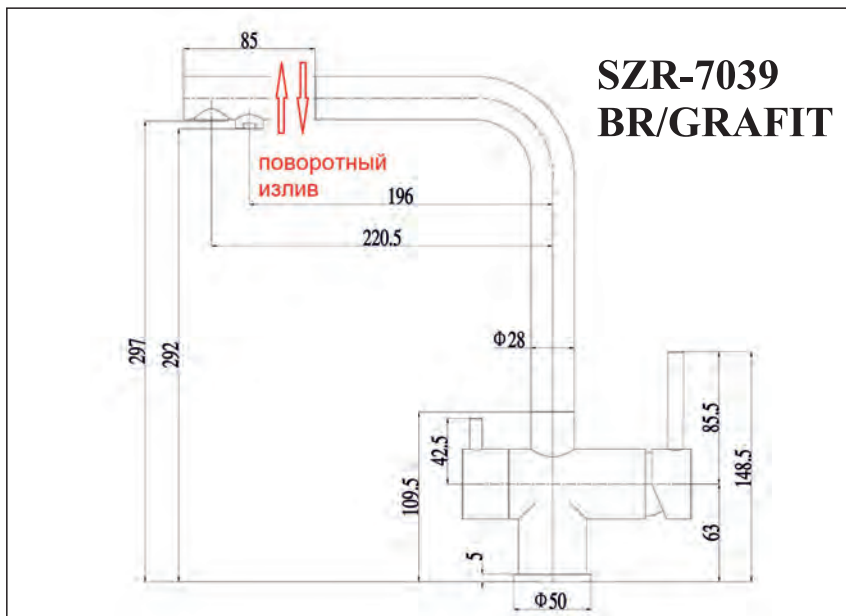
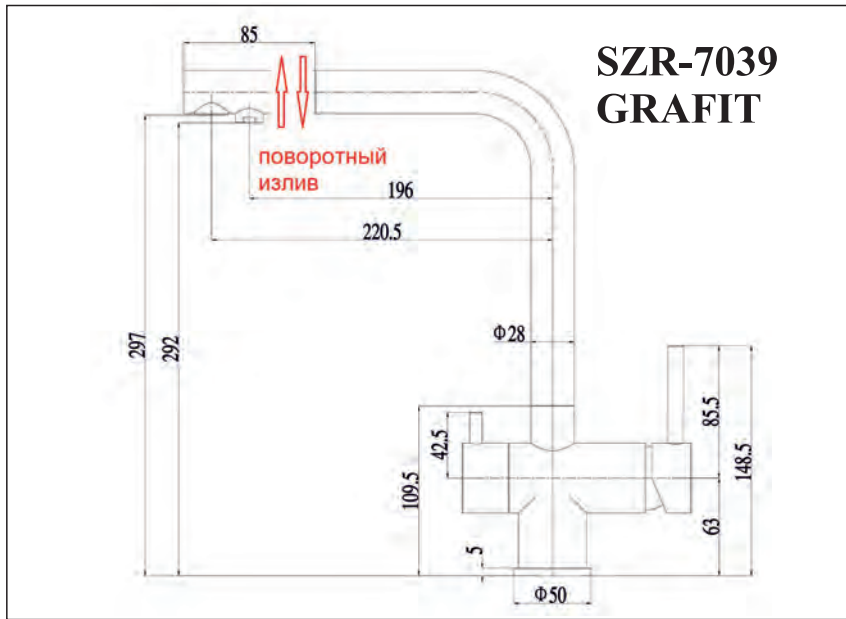
## SZR-7039 BRONZE





# ПОД ФИЛЬТР

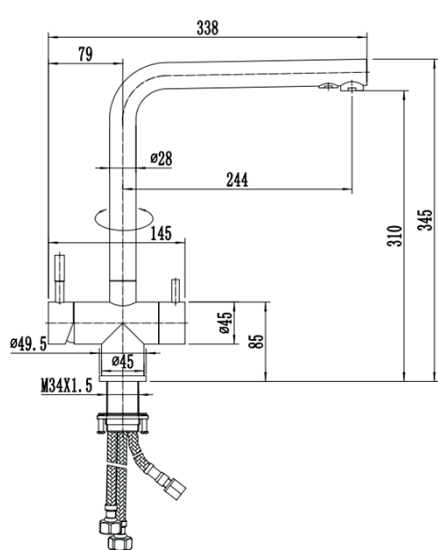
# ZORG INOX



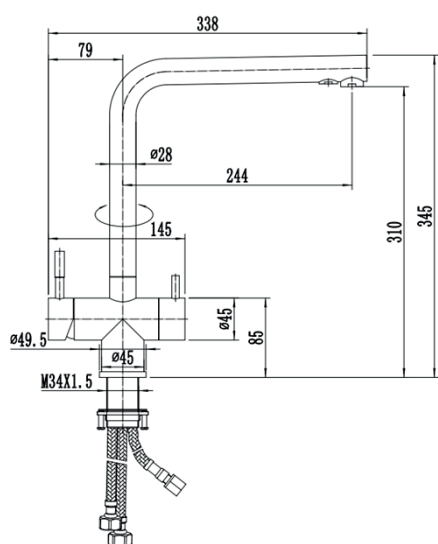
# ПОД ФИЛЬТР

# ZORG INOX

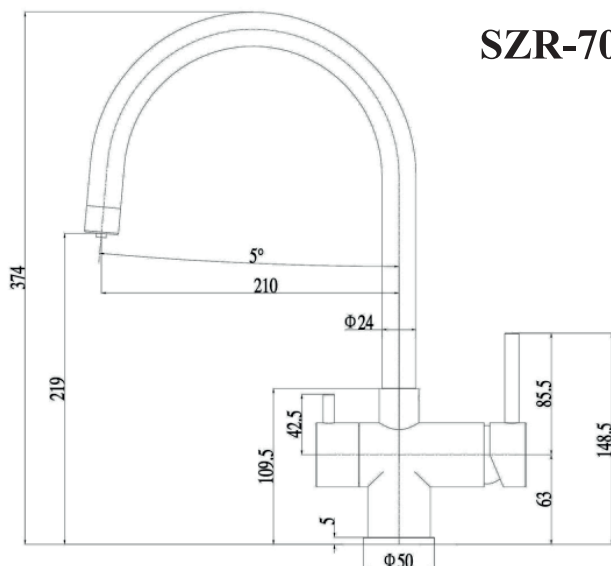
## SZR-2020 BRONZE



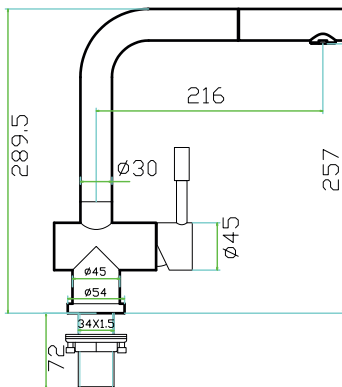
## SZR-2020 BRONZE GRAFIT



## SZR-7020



## SZR-0912 VITIS

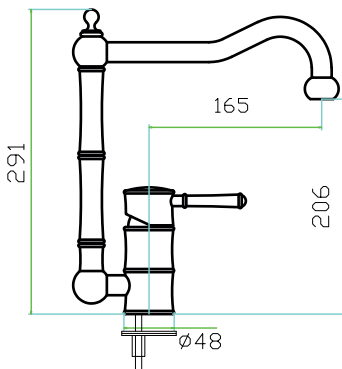


- керамический картридж KEROX (Венгрия)
- гибкие соединительные шланги KOTTMANN (Германия) длиной 450мм
- выдвижной шланг 1,2М в нейлоновой оплетке с пружинным затяжным механизмом
- аэратор NEOPERL (Швейцария)
- смазки KLUBER (Германия)
- отверстие установки диаметром 35мм
- керамические уплотнители
- класс шумности 1
- имеет стабилизирующую пластину для установки на мойках из нержавеющей стали



### ВЫТЯЖНАЯ ЛЕЙКА

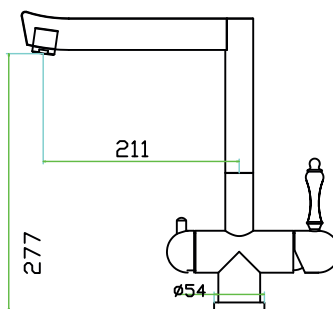
## SZR-0031 OLD



- керамический картридж KEROX (Венгрия)
- гибкие соединительные шланги KOTTMANN (Германия) длиной 450мм
- аэратор NEOPERL (Швейцария)
- смазки KLUBER (Германия)
- отверстие установки диаметром 35мм
- керамические уплотнители
- класс шумности 1
- имеет стабилизирующую пластину для установки на мойках из нержавеющей стали



## S1017-7B LORA

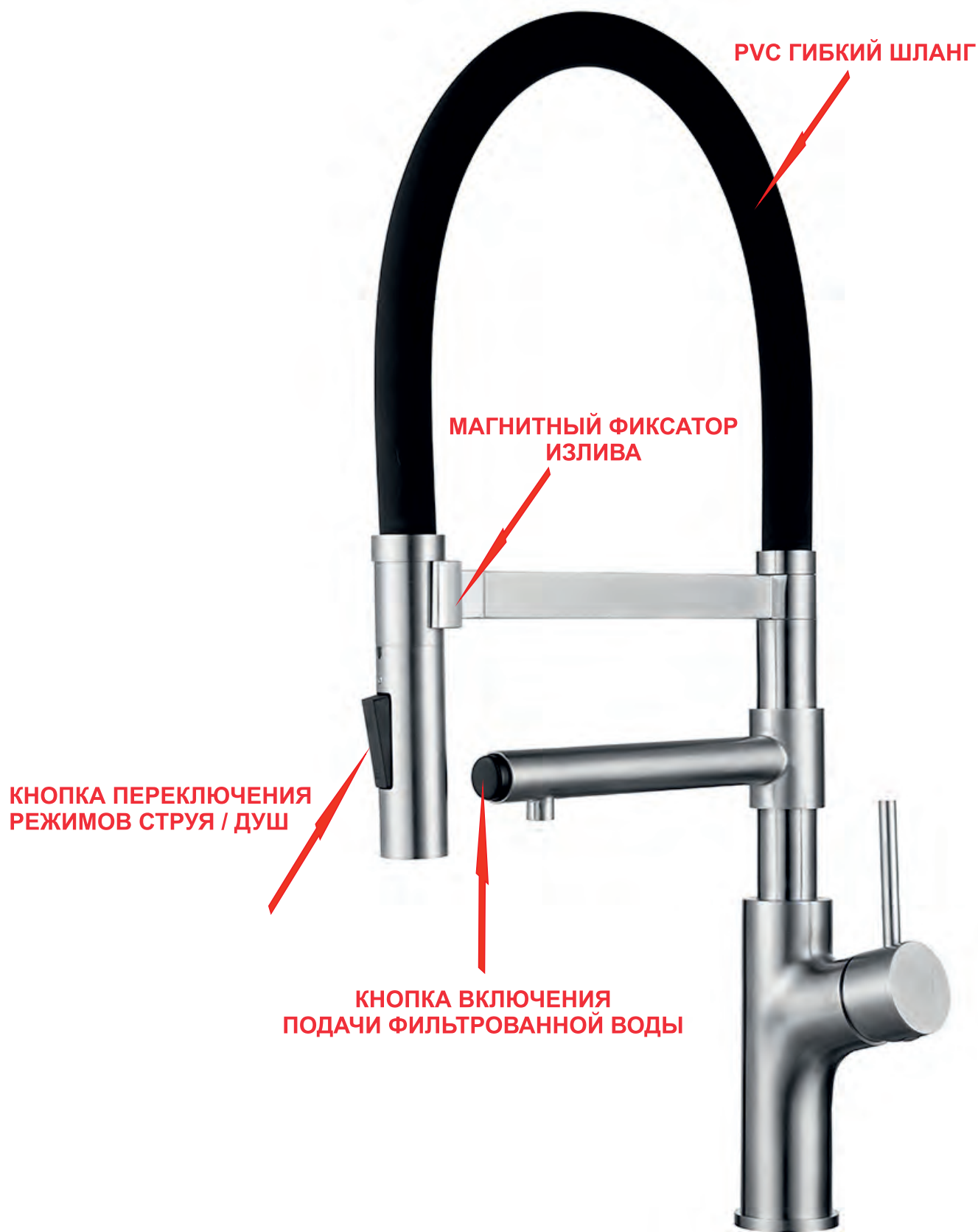


- керамический картридж KEROX (Венгрия)
- гибкие соединительные шланги KOTTMANN (Германия) длиной 450мм
- аэратор NEOPERL (Швейцария)
- смазки KLUBER (Германия)
- отверстие установки диаметром 35мм
- керамические уплотнители
- класс шумности 1
- имеет стабилизирующую пластину для установки на мойках из нержавеющей стали



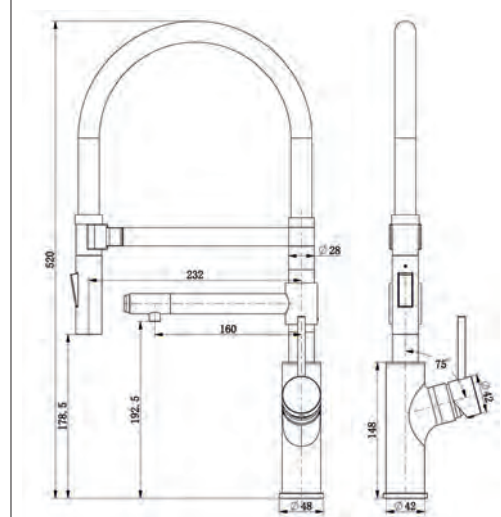
### ПОД ФИЛЬТР

# Смеситель под фильтр ZORG MAGNIT с магнитным фиксатором излива!

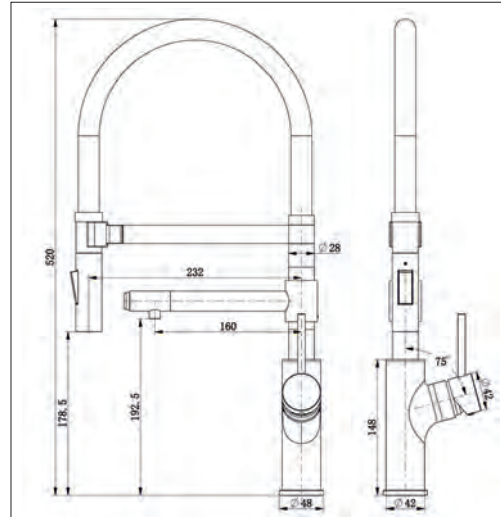


**МАТЕРИАЛ ИЗГОТОВЛЕНИЯ -  
НЕРЖАВЕЮЩАЯ СТАЛЬ SUS304**

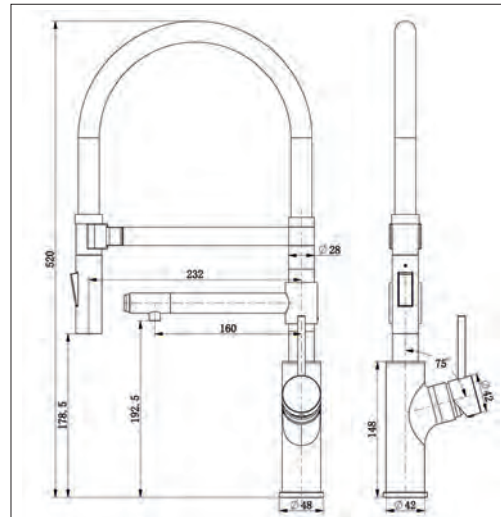
**SZR-1010**



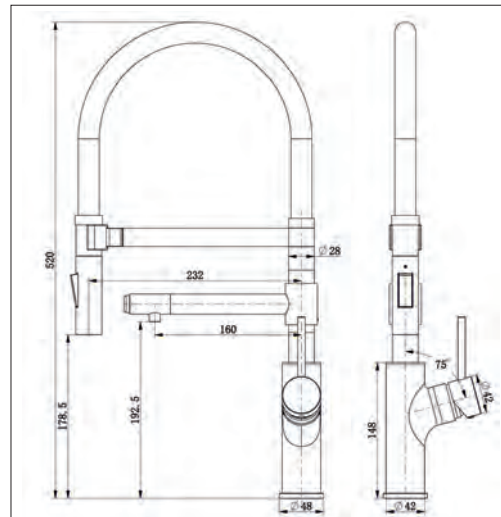
**SZR-1010  
BRONZE**



**SZR-1010  
GRAFIT**



**SZR-1010  
BR/GRAFIT**



# Новый смеситель под фильтр ZORG INOX SZR-3216 с выдвижной лейкой.



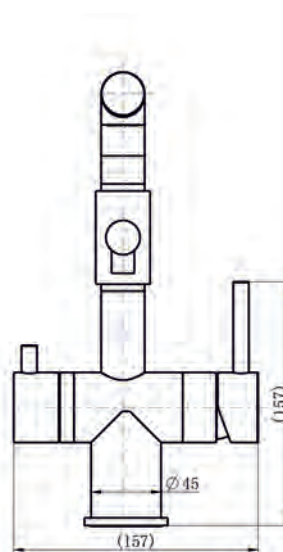
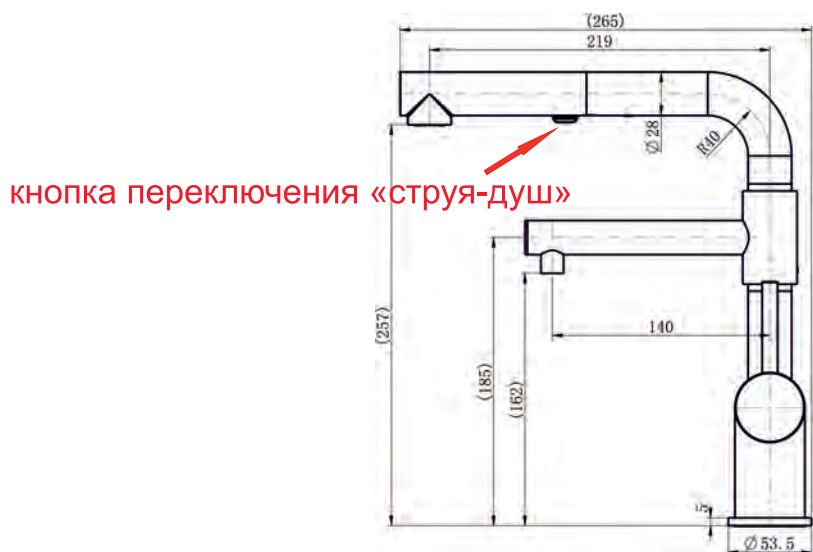
SZR-3216



SZR-3216 BRONZE

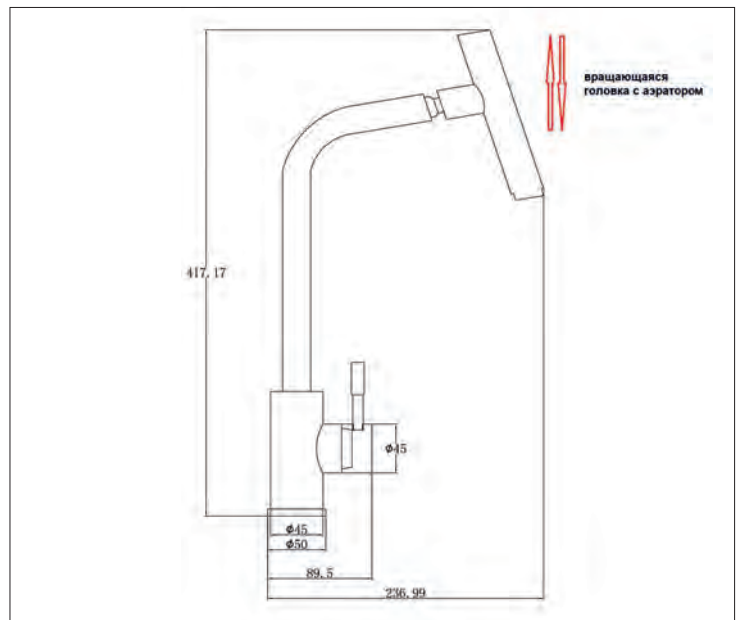
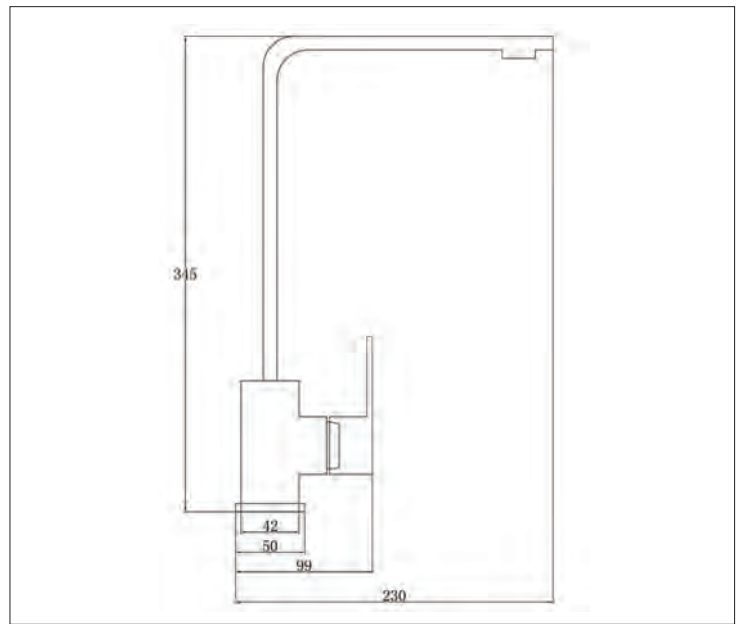
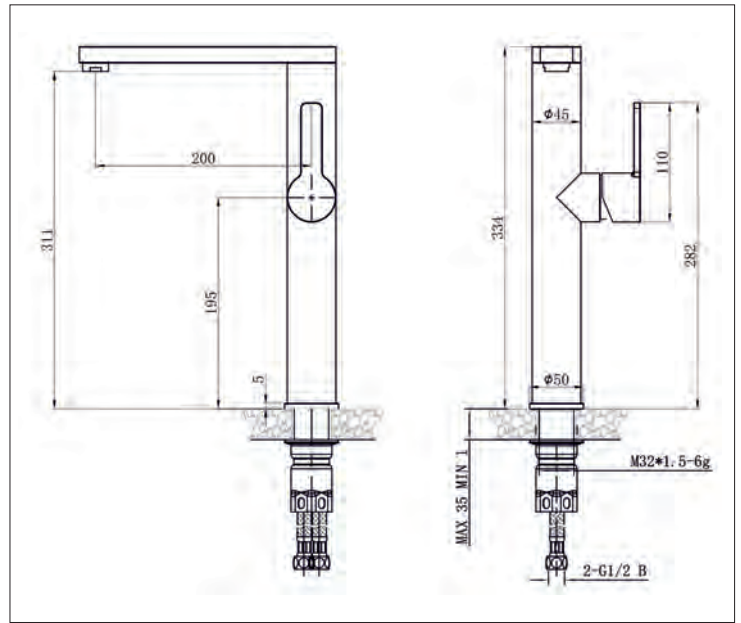


SZR-3216 GRAFIT

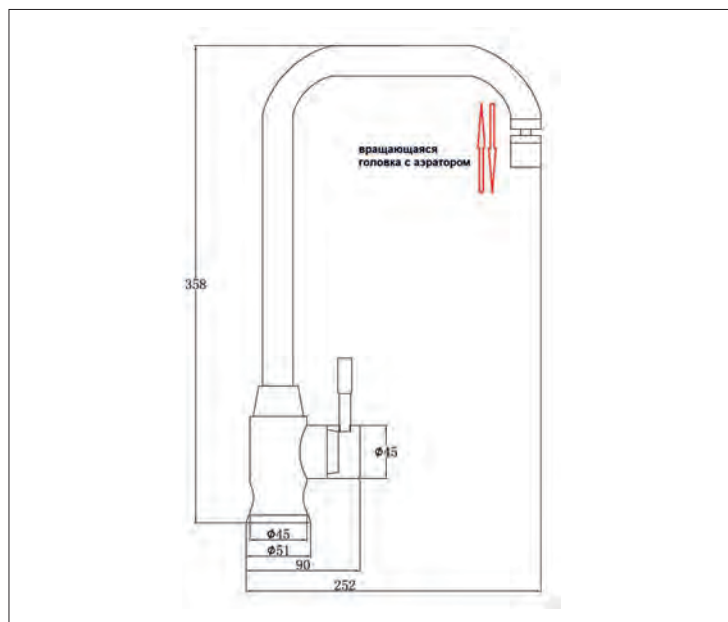
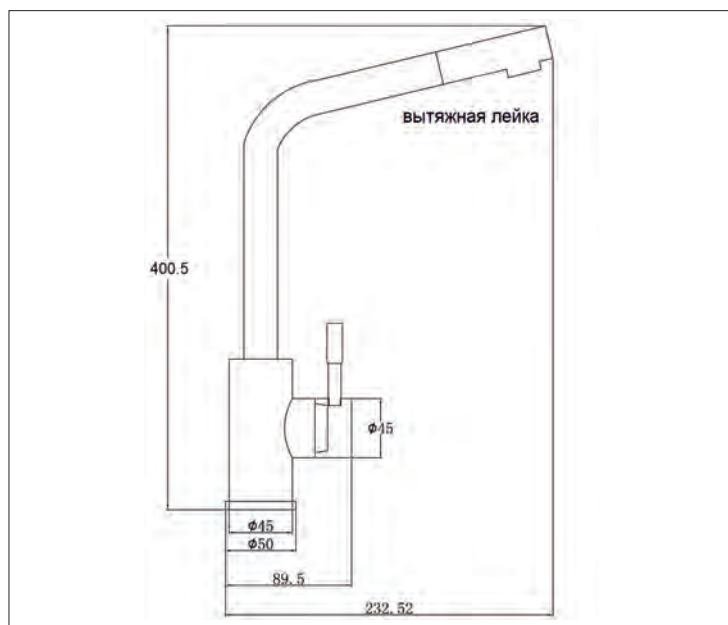
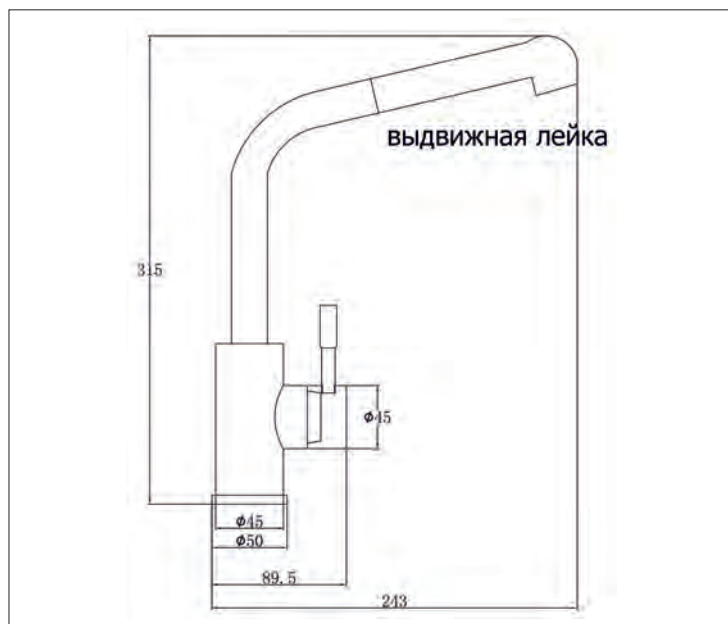


МАТЕРИАЛ ИЗГОТОВЛЕНИЯ - НЕРЖАВЕЮЩАЯ СТАЛЬ SUS304

# смесители STEEL HAMMER из нержавеющей стали SUS304 (серия INOX)

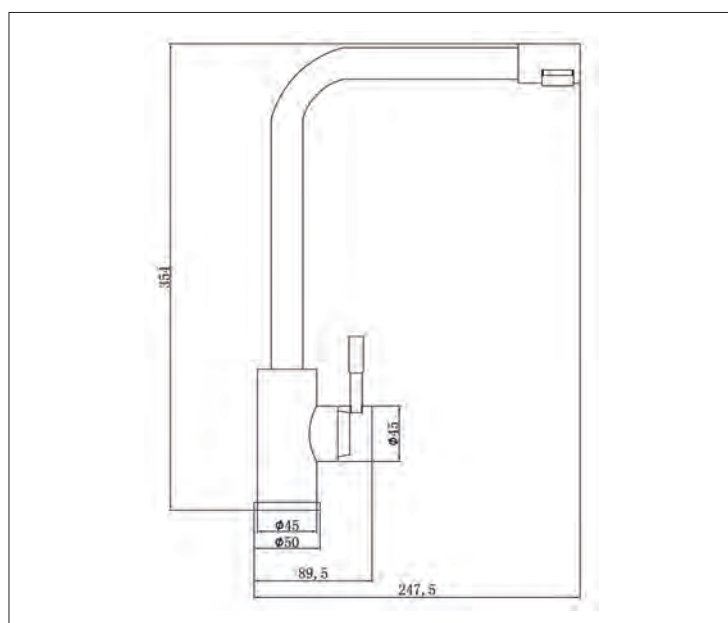
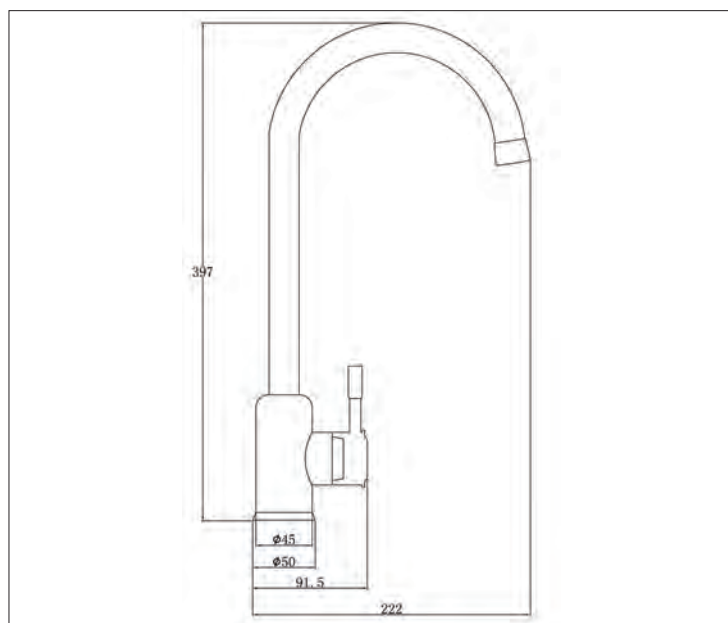
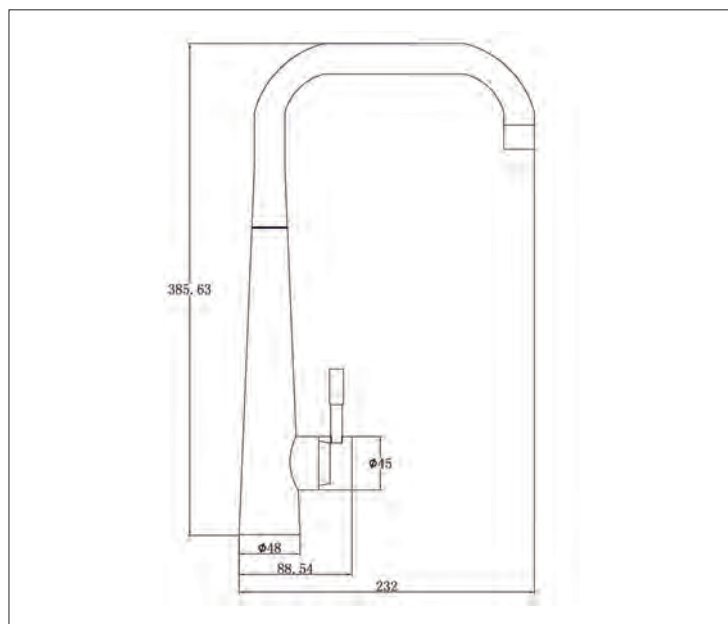


# смесители STEEL HAMMER из нержавеющей стали SUS304 (серия INOX)

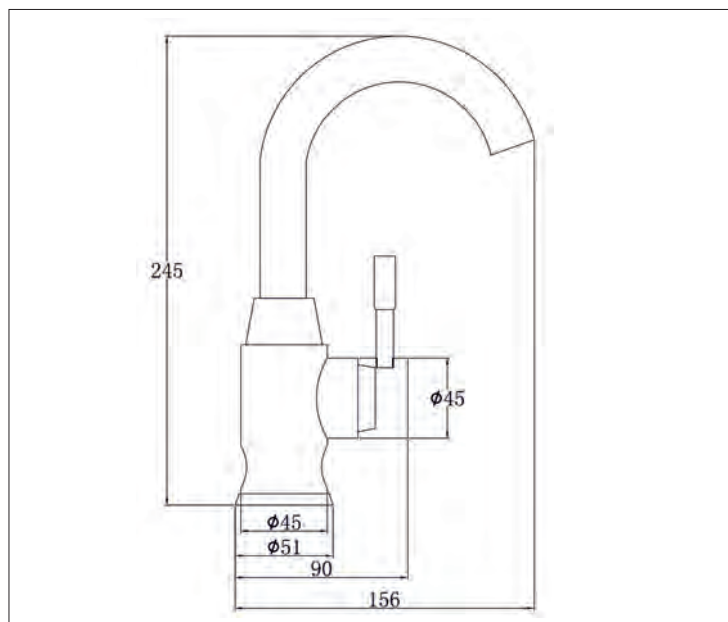
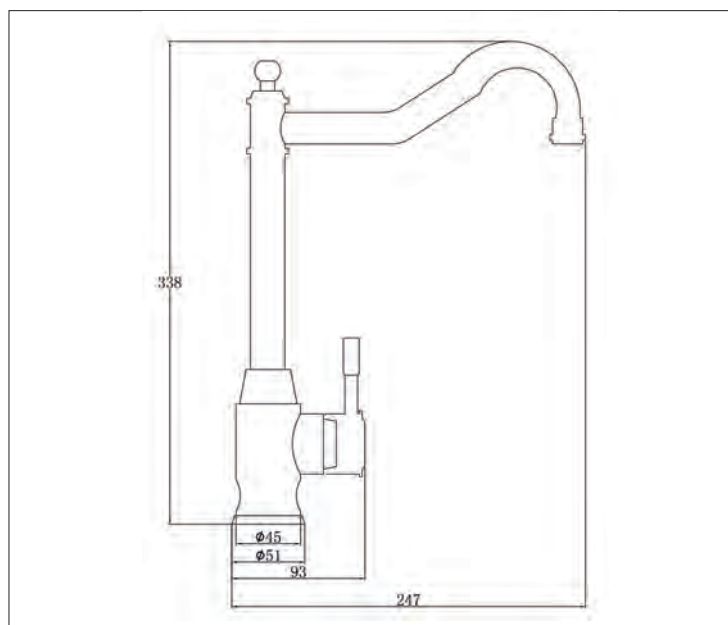
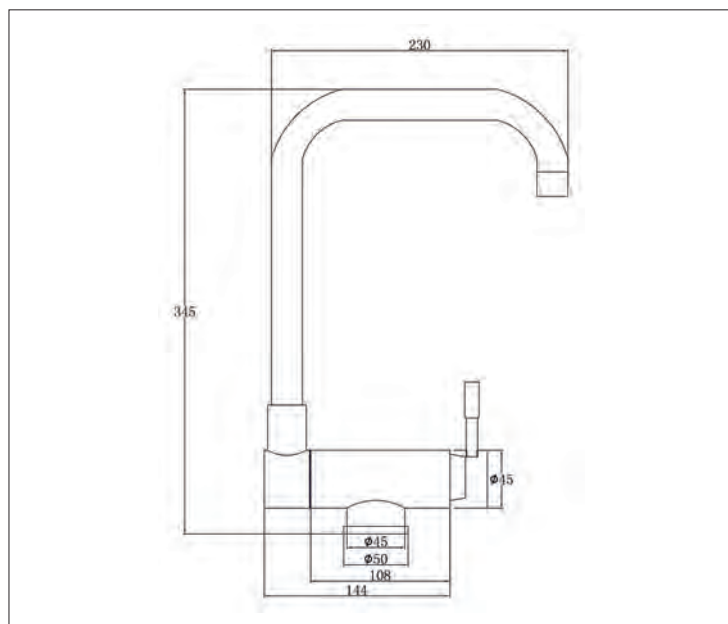




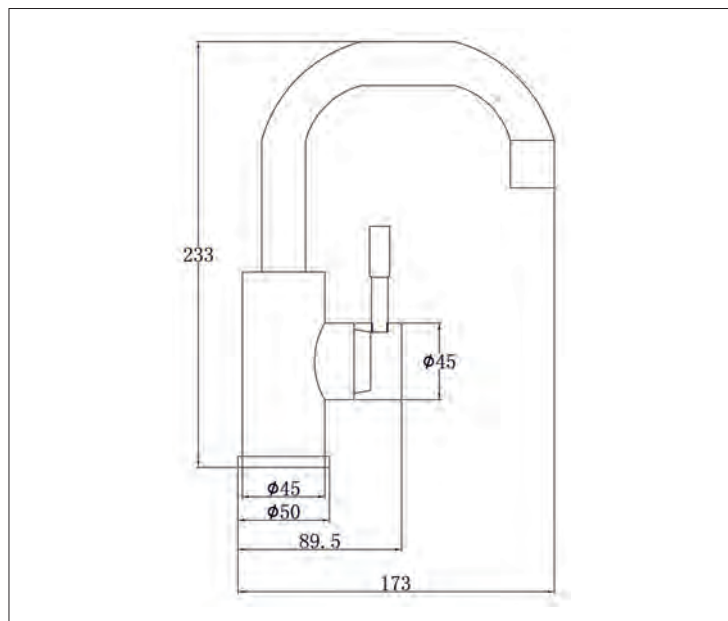
# смесители STEEL HAMMER из нержавеющей стали SUS304 (серия INOX)



# смесители STEEL HAMMER из нержавеющей стали SUS304 (серия INOX)



# смесители STEEL HAMMER из нержавеющей стали SUS304 (серия INOX)



## ИНСТРУКЦИЯ ПО УХОДУ И ЭКСПЛУАТАЦИИ ИЗДЕЛИЙ ИЗ НЕРЖАВЕЮЩЕЙ СТАЛИ

Нержавеющая сталь представляет собой сплав нескольких металлов, в том числе и хрома, процентным содержанием которого обусловлены антикоррозионные свойства сплава. На поверхности стали образуется тонкая пленка из оксида хрома, которая и предохраняет ее от коррозии. Благодаря этой пленке металл и становится нержавеющей.

### !!!Нельзя:

- Применять мелкозернистые твердые абразивные вещества;
- Пользоваться грубыми, жесткими щетками; абразивными губками из металла;
- Допускать долгого контакта с предметами из ржавеющего металла (например чугуна);
- Сливать в мойку краску, растворители, кислоты, солевые растворы;

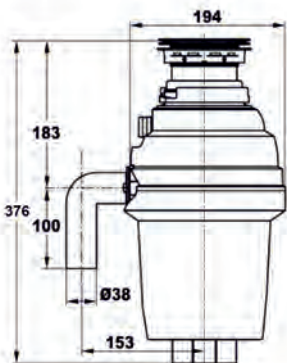
**Эти действия могут привести к повреждению защитной пленки и возникновению коррозии!!!**

### Правильный уход за нержавеющей сталью:

- После каждого использования просто ополосните водой и вытрите насухо мягкой тряпкой;
- Используйте только мягкую ткань или салфетки для очистки изделий из нержавейки, а также нейтральные моющие средства, такие как мыло или средство для мытья посуды;
- Затвердевшие давние загрязнения нужно сначала хорошо намочить, а уже затем удалить сухой мягкой тряпкой, чтобы не оставить царапин на поверхности;
- Жирные разводы легко отмыть с поверхности нержавейки при помощи теплой воды и любого средства для мытья посуды;
- При попадании на поверхность веществ, содержащих кислоты (сок лимона, средства для удаления накипи и т.д), обильно смойте их водой и насухо вытрите;
- Прежде чем использовать любое чистящее средство, внимательно изучите инструкцию на упаковке и убедитесь, что оно подходит для изделий из стали !!!

# ИЗМЕЛЬЧИТЕЛИ БЫТОВЫХ ОТХОДОВ

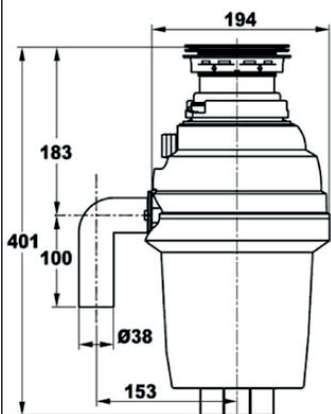
## ZR-38D



- мощность: 380W (1/2HP)
- напряжение: 220-240V
- частота: 50/60HZ
- обороты/мин: 2500r/min
- тип мотора: постоянный магнит
- возможно подключение посудомоечной машины
- уровень шума: 50-60dB
- объем камеры: 1070ml
- долговечная смазка подшипников
- автоматическая система защиты от перегрузок
- пневматическая система вкл./выкл. электропитания
- дробильная камера выполнена из нержавеющей стали повышенной прочности
- вес: 5,2 кг



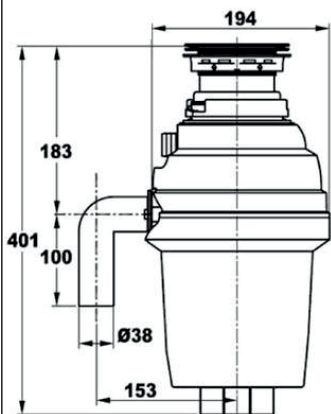
## ZR-56D



- мощность: 560W (3/4HP)
- напряжение: 220-240V
- частота: 50/60HZ
- обороты/мин: 2600r/min
- тип мотора: постоянный магнит
- возможно подключение посудомоечной машины
- уровень шума: 50-60dB
- объем камеры: 1070ml
- долговечная смазка подшипников
- автоматическая система защиты от перегрузок
- пневматическая система вкл./выкл. электропитания
- дробильная камера выполнена из нержавеющей стали повышенной прочности
- вес: 5,9 кг



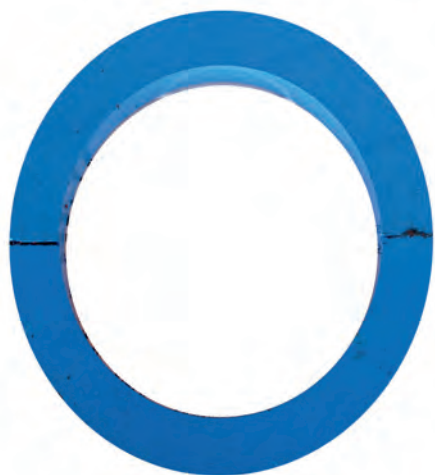
## ZR-75D



- мощность: 750W (1HP)
- напряжение: 220-240V
- частота: 50/60HZ
- обороты/мин: 2600r/min
- тип мотора: постоянный магнит
- возможно подключение посудомоечной машины
- уровень шума: 50-60dB
- объем камеры: 1070ml
- долговечная смазка подшипников
- автоматическая система защиты от перегрузок
- пневматическая система вкл./выкл. электропитания
- дробильная камера выполнена из нержавеющей стали повышенной прочности
- вес: 5,9 кг



# КОМПЛЕКТУЮЩИЕ К ИЗМЕЛЬЧИТЕЛЯМ



Магнитный улавливатель ZORG МУ

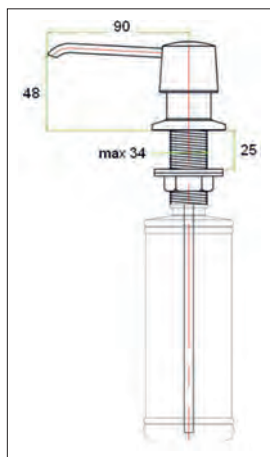


Пневмокнопка ПК

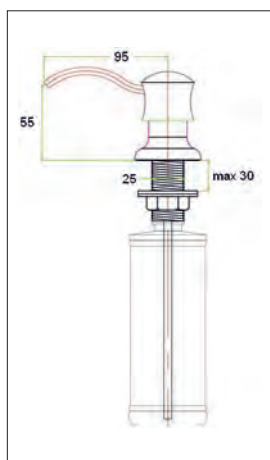


Дистанционное управление ДУ

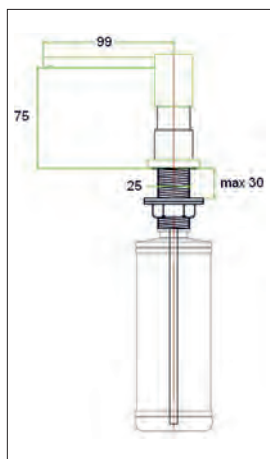
# ДОЗАТОРЫ ЖИДКОГО МЫЛА



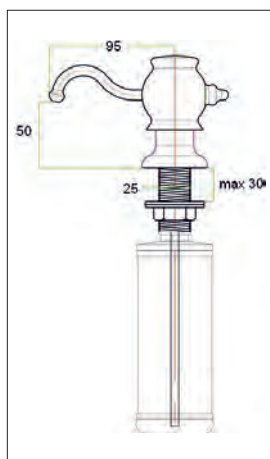
ХРОМ (ZR 20 CR) БРОНЗА (ZR 20 BR) СТАЛЬ (ZR 20 STEEL) ZR 20 ПЕСОЧНЫЙ ZR 20 КВАРЦ БЕЛЫЙ ЭМАЛЬ (ZR 20 WHITE) ЧЕРНЫЙ ЭМАЛЬ (ZR 20 BLACK) ZR 20 ЧЕРНЫЙ МЕТАЛЛИК ZR 20 GRAFIT



ХРОМ (ZR 21 CR) БРОНЗА (ZR 21 BR) СТАЛЬ (ZR 21 STEEL) ZR 21 ПЕСОЧНЫЙ ZR 21 КВАРЦ БЕЛЫЙ ЭМАЛЬ (ZR 21 WHITE) ЧЕРНЫЙ ЭМАЛЬ (ZR 21 BLACK) ZR 21 ЧЕРНЫЙ МЕТАЛЛИК

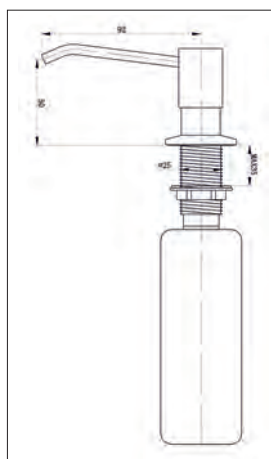
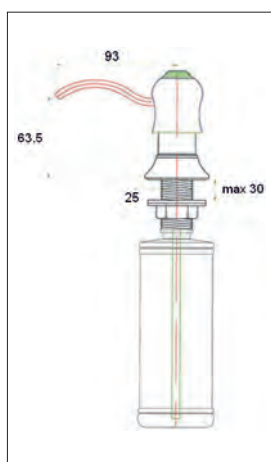
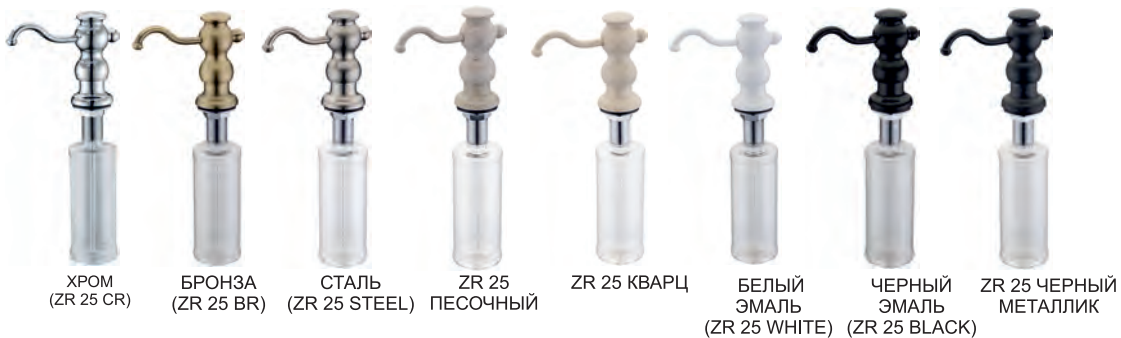
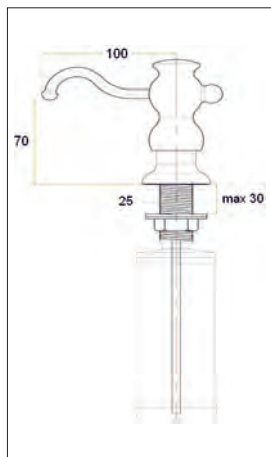


ХРОМ (ZR 22 CR) БРОНЗА (ZR 22 BR) СТАЛЬ (ZR 22 STEEL) ZR 22 ПЕСОЧНЫЙ ZR 22 КВАРЦ БЕЛЫЙ ЭМАЛЬ (ZR 22 WHITE) ЧЕРНЫЙ ЭМАЛЬ (ZR 22 BLACK) ZR 22 ЧЕРНЫЙ МЕТАЛЛИК



ХРОМ (ZR 24 CR) БРОНЗА (ZR 24 BR) СТАЛЬ (ZR 24 STEEL) ZR 24 ПЕСОЧНЫЙ ZR 24 КВАРЦ БЕЛЫЙ ЭМАЛЬ (ZR 24 WHITE) ЧЕРНЫЙ ЭМАЛЬ (ZR 24 BLACK) ZR 24 ЧЕРНЫЙ МЕТАЛЛИК

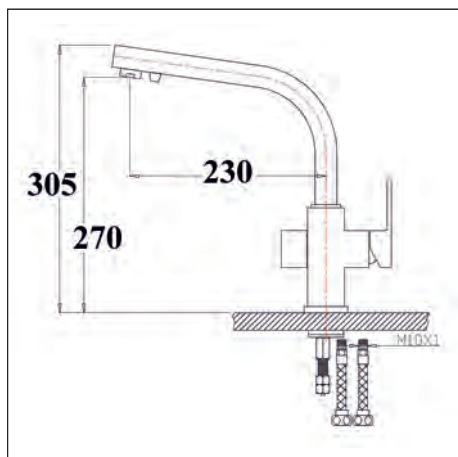
# ДОЗАТОРЫ ЖИДКОГО МЫЛА



KOLBA

# ZORG SANITARY

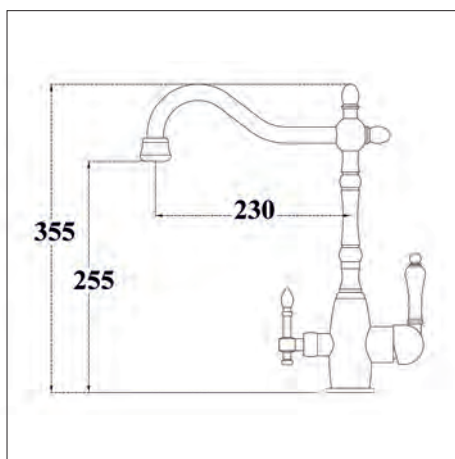
# ПОД ФИЛЬТР





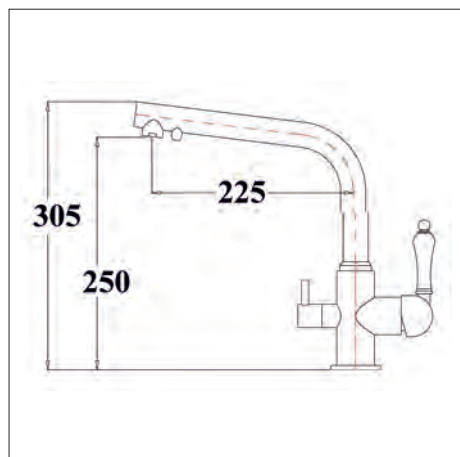
# ZORG SANITARY

# ПОД ФИЛЬТР



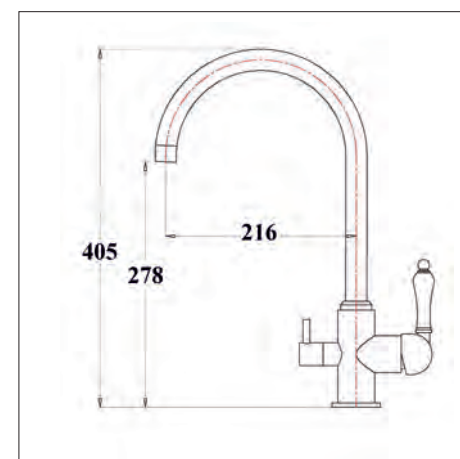
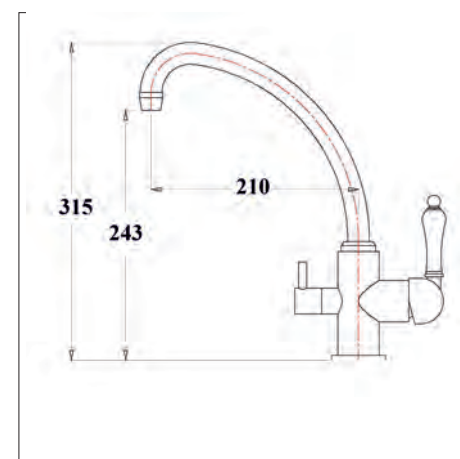
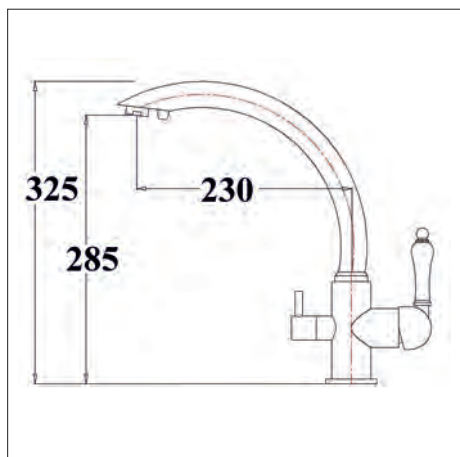
# ZORG SANITARY

# ПОД ФИЛЬТР



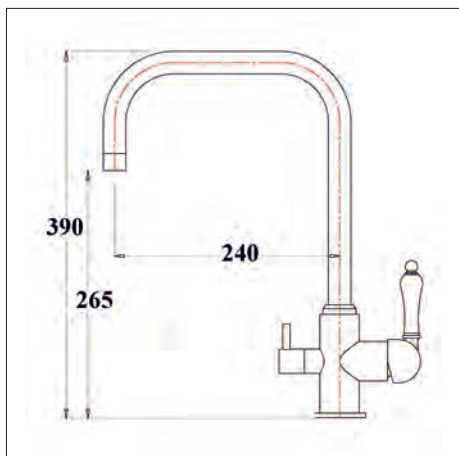
# ZORG SANITARY

# ПОД ФИЛЬТР



# ZORG SANITARY

# ПОД ФИЛЬТР



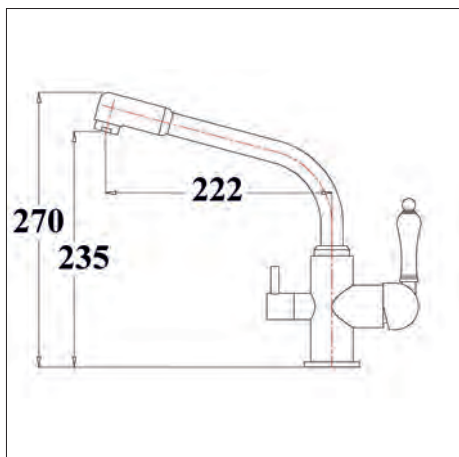
ХРОМ

ZR 318 YF-33



БРОНЗА

ZR 318 YF-33 BR



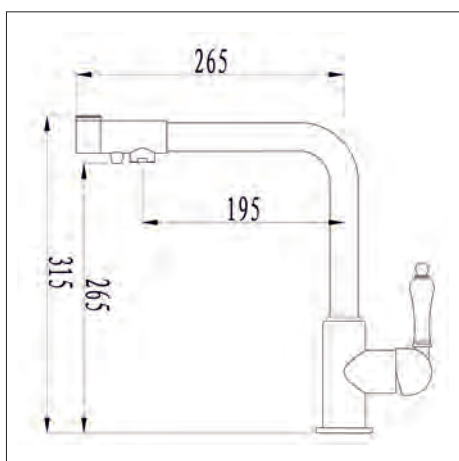
ХРОМ

ZR 319 YF-33



БРОНЗА

ZR 319 YF-33 BR



ХРОМ

ZR 320YF-33



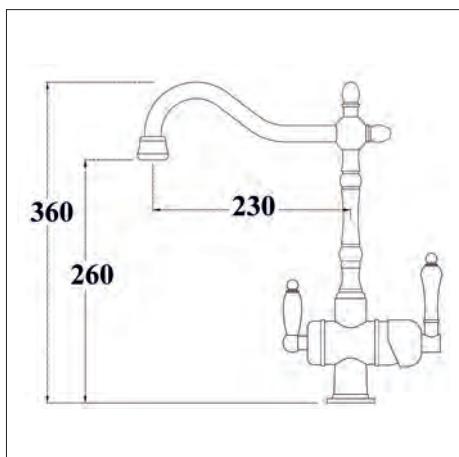
ХРОМ

ZR 320YF-33 BR



GRANITE

ZR 320YF-33  
ЧЕРНЫЙ МЕТАЛЛ



ХРОМ

ZR 326 YF



БРОНЗА

ZR 326YF-33 BR

# ZORG SANITARY

# ПОД ФИЛЬТР



БРОНЗА

ZR 326YF BR



СТАРАЯ БРОНЗА

ZR 326 YF ANTIQUE



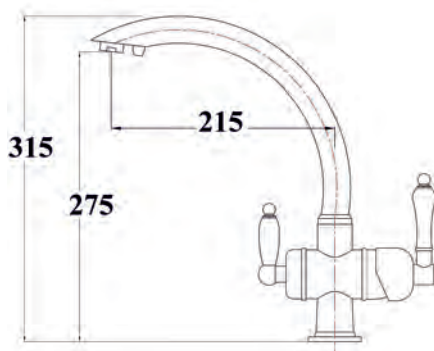
САТИН

ZR 326YF SATIN



НИКЕЛЬ

ZR 326YF NICKEL



ХРОМ

ZR 327 YF



НИКЕЛЬ

ZR 327 YF NICKEL



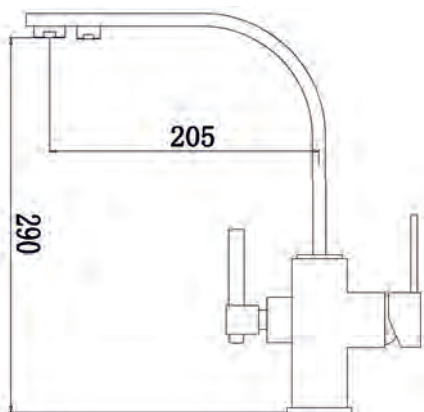
САТИН

ZR 327 YF SATIN



СТАРАЯ БРОНЗА

ZR 327 YF ANTIQUE



ХРОМ

ZR 332 YF

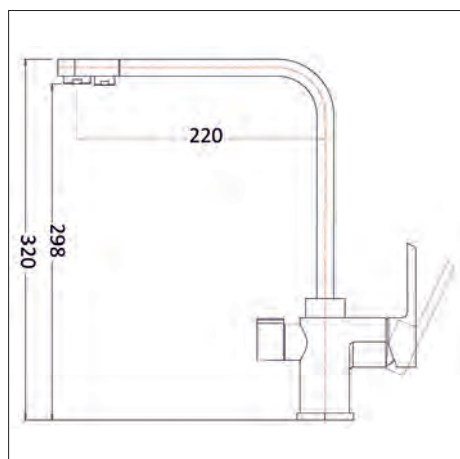


САТИН

ZR 332 YF SATIN

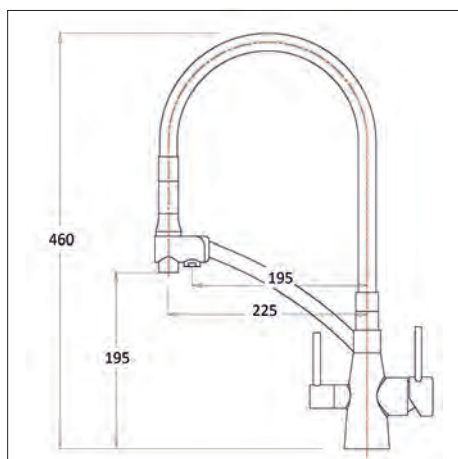
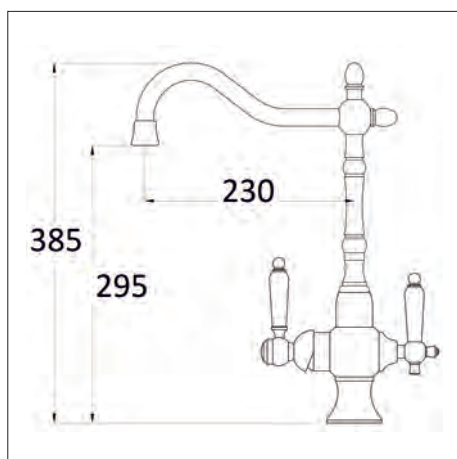
# ZORG SANITARY

# ПОД ФИЛЬТР



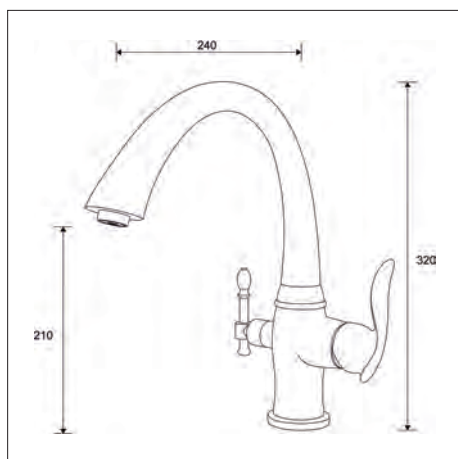
# ZORG SANITARY

# ПОД ФИЛЬТР



# ZORG SANITARY

# ПОД ФИЛЬТР



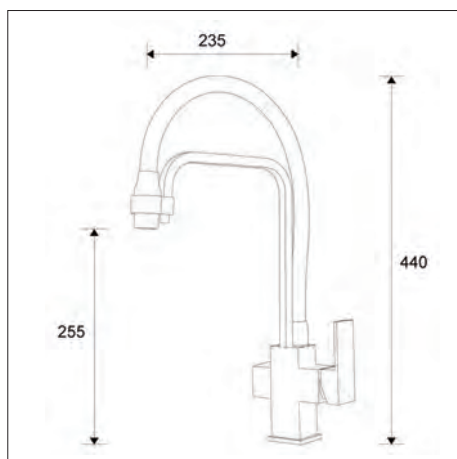
ХРОМ

ZR 340 YF



БРОНЗА

ZR 340 BR



ХРОМ

ZR-341-6-YF  
(2 режима: струя-душ)



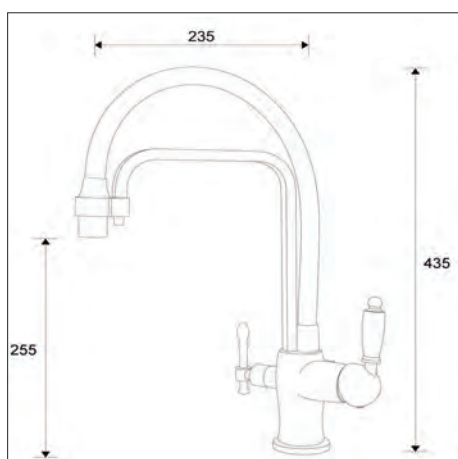
ЧЕРНЫЙ  
ЭМАЛЬ

ZR-341-6-YF  
BLACK  
(2 режима: струя-душ)



БЕЛЫЙ  
ЭМАЛЬ

ZR-341-8-YF  
WHITE  
(2 режима: струя-душ)



ХРОМ

ZR-342-6-YF  
(2 режима: струя-душ)



ХРОМ

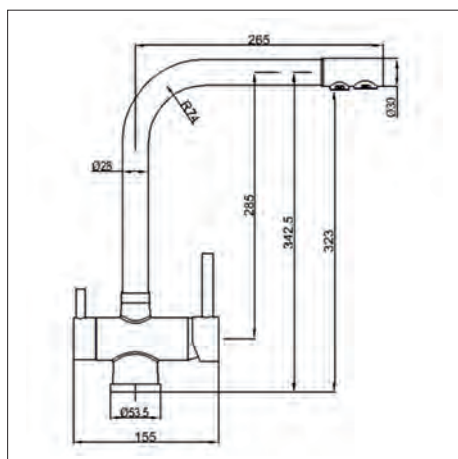
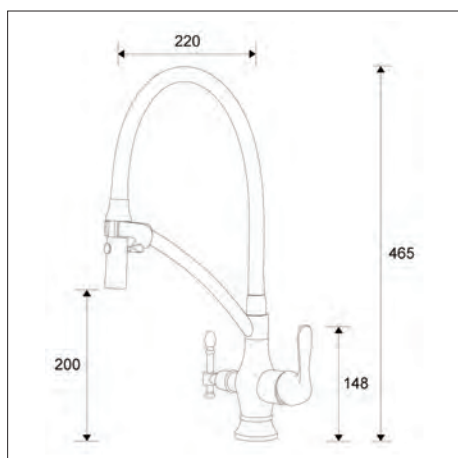
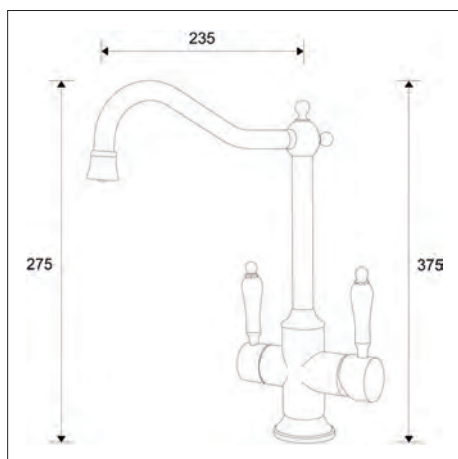
ZR-342-8-YF  
(2 режима: струя-душ)





# ZORG SANITARY

# ПОД ФИЛЬТР



# ZORG SANITARY

# ПОД ФИЛЬТР





кнопка подачи  
фильтрованной воды

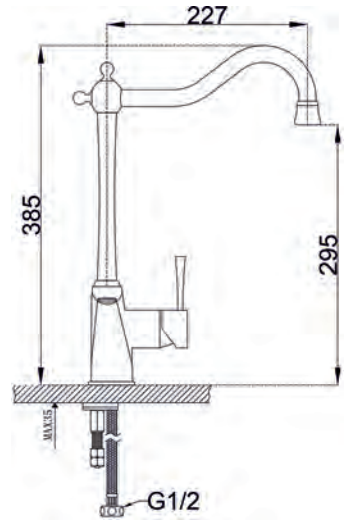
ZR 353 YF



ZR 353 YF BR



ZR 353 YF SATIN

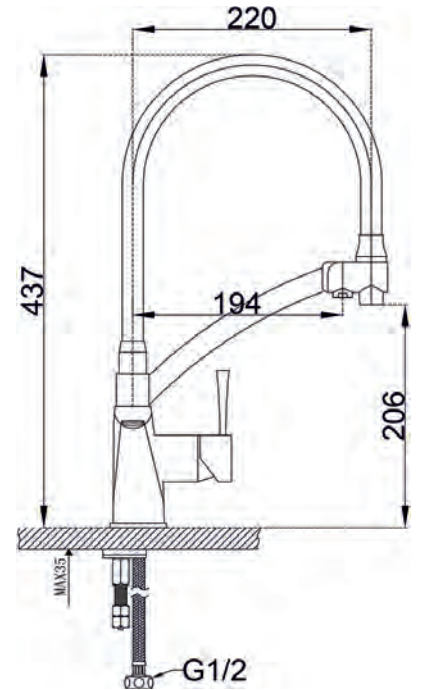


кнопка подачи  
фильтрованной воды

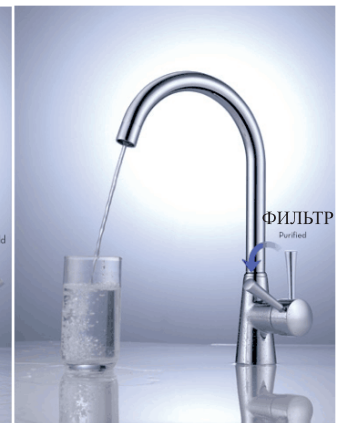
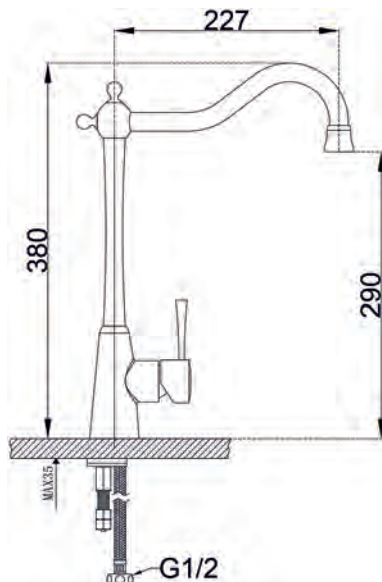
ZR-354-8-YF



ZR-354-6-YF

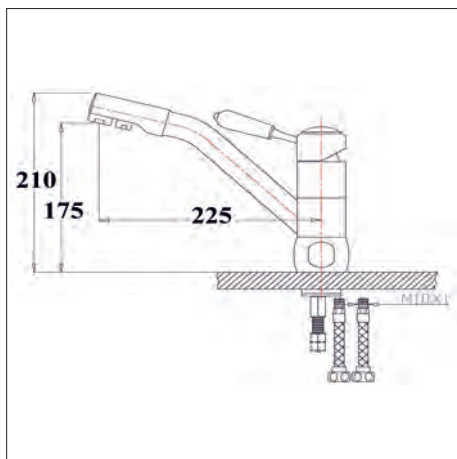


ZR 355 YF BR



# ZORG SANITARY

# ПОД ФИЛЬТР



ХРОМ

ZR 400KF-12



БРОНЗА

ZR 400KF-47-BR



САТИН

ZR 400KF-12 SATIN



НИКЕЛЬ

ZR 400KF-12 NICKEL



ЧЕРНЫЙ  
ЭМАЛЬ

ZR 400KF-12 BLACK



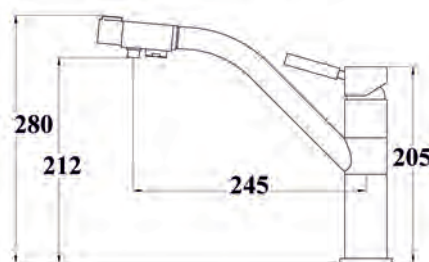
GRANITE

ZR 400KF-12  
ЧЕРНЫЙ МЕТАЛЛИК



GRANITE

ZR 400KF-12 КВАРЦ



ХРОМ

ZR 401 KF



САТИН

ZR 401 KF SATIN

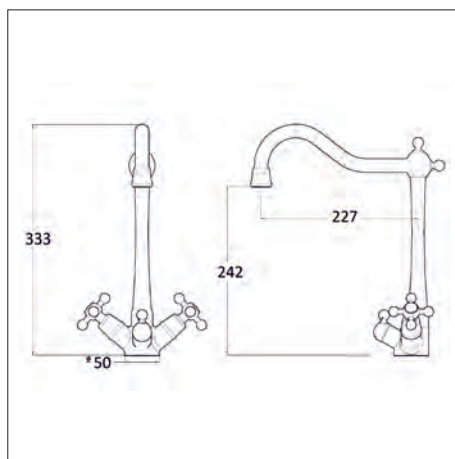


НИКЕЛЬ

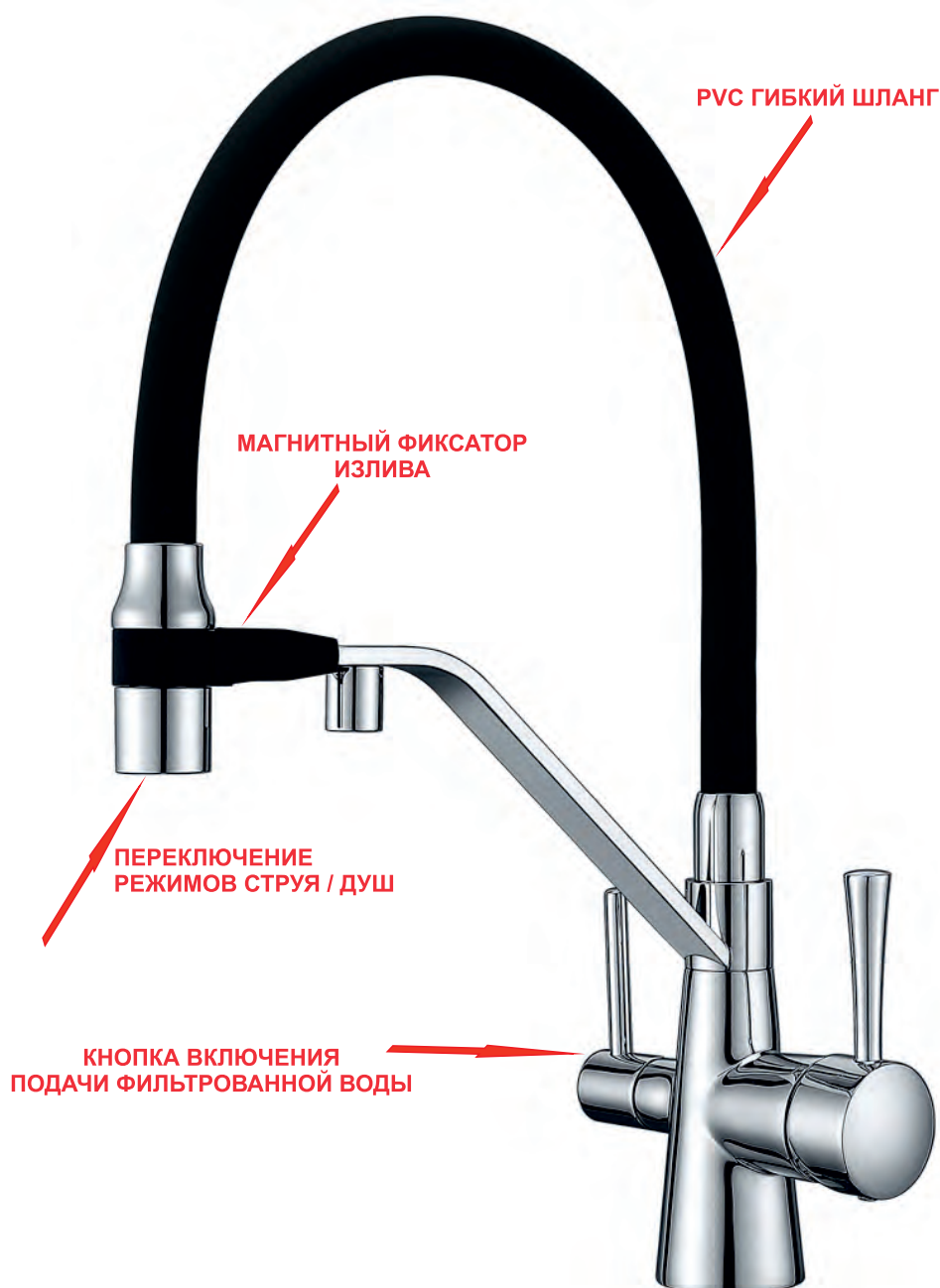
ZR 401 KF NICKEL

# ZORG SANITARY

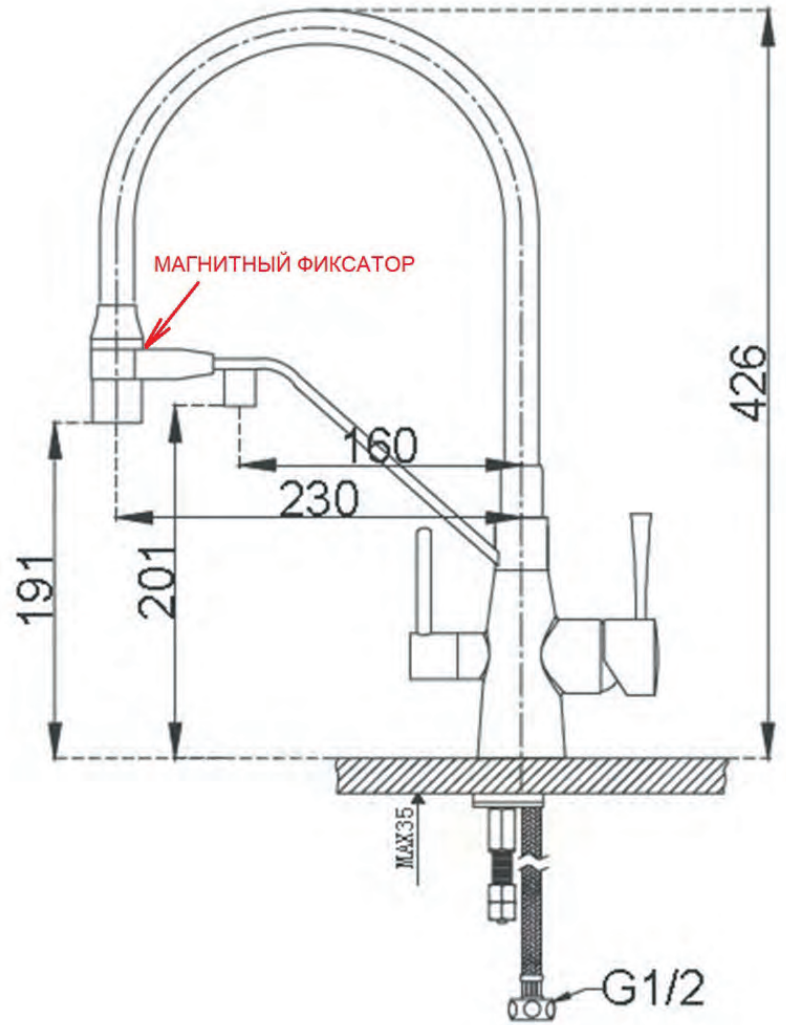
# ПОД ФИЛЬТР



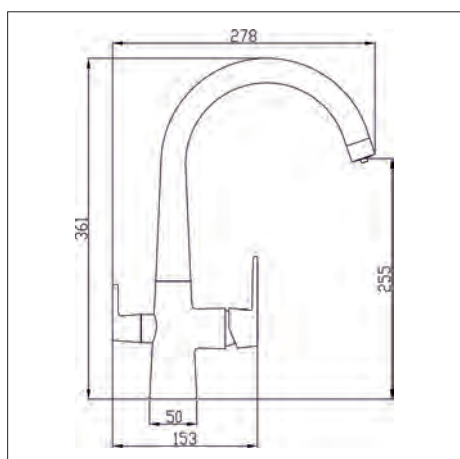
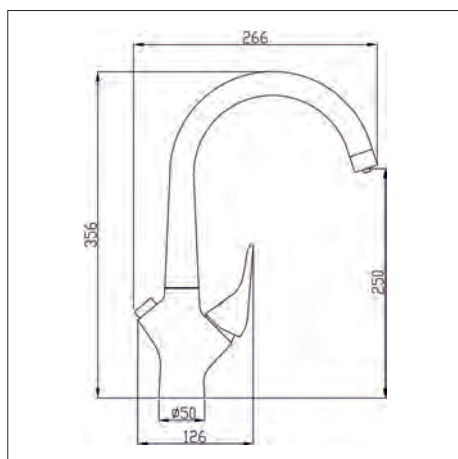
## Смеситель под фильтр ZORG MAGNIT с магнитным фиксатором излива!



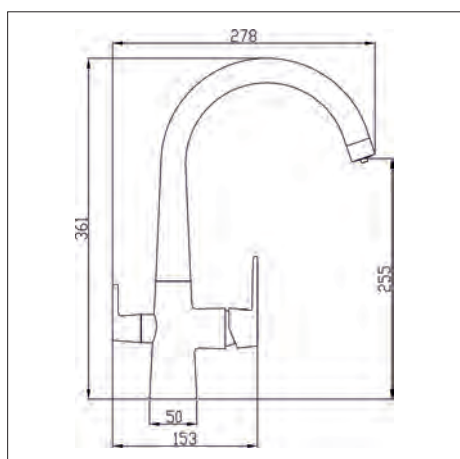
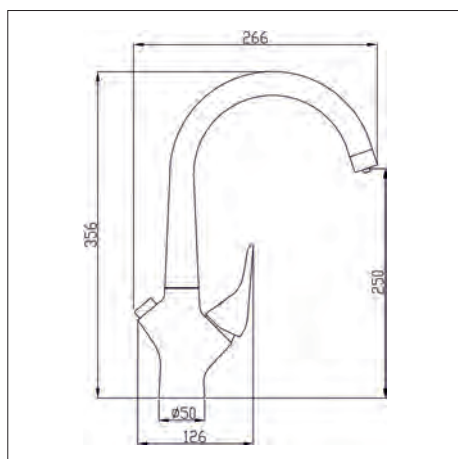
МАТЕРИАЛ ИЗГОТОВЛЕНИЯ - ЛАТУНЬ.



# СМЕСИТЕЛИ ПОД ФИЛТЪР STEEL HAMMER

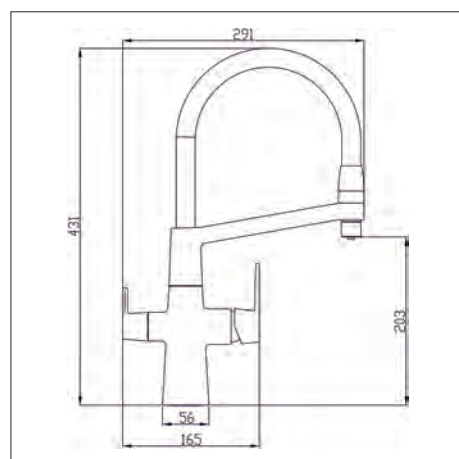
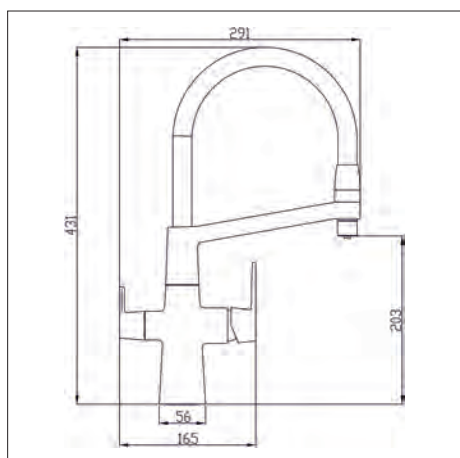
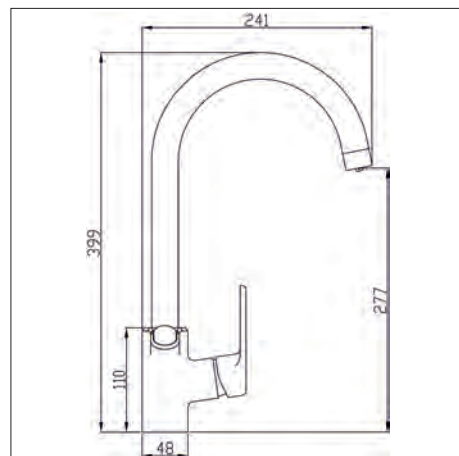


# СМЕСИТЕЛИ ПОД ФИЛТЪР STEEL HAMMER

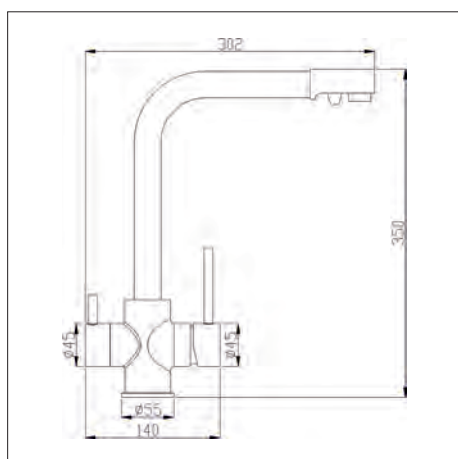
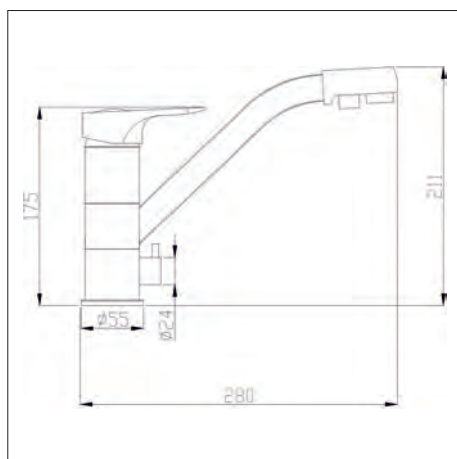




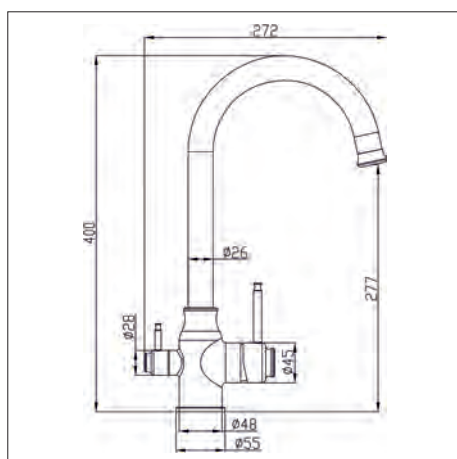
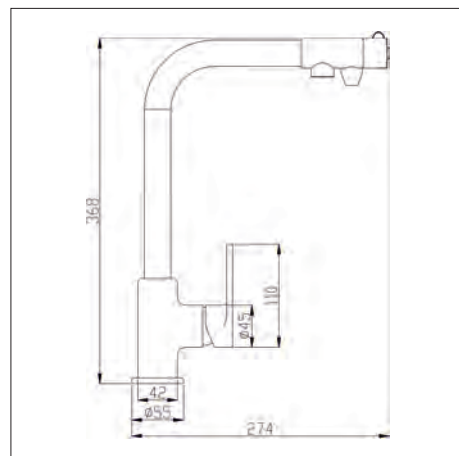
# СМЕСИТЕЛИ ПОД ФИЛТЪР STEEL HAMMER



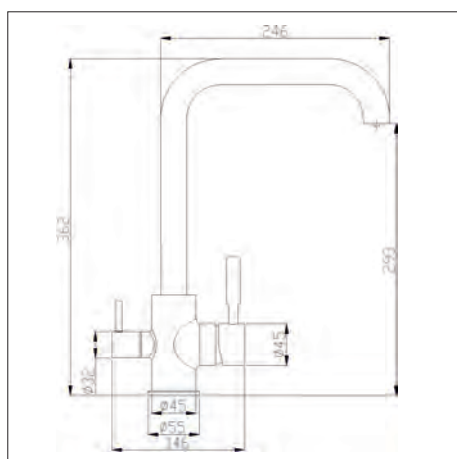
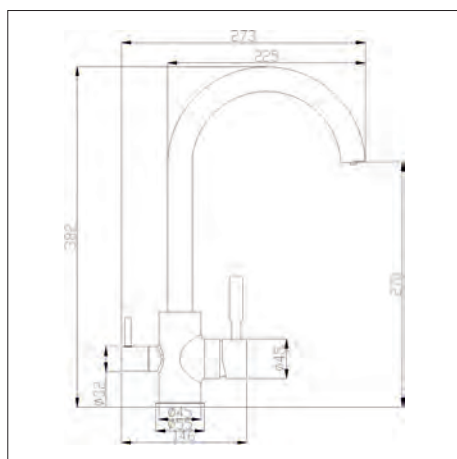
# СМЕСИТЕЛИ ПОД ФИЛТЪР STEEL HAMMER



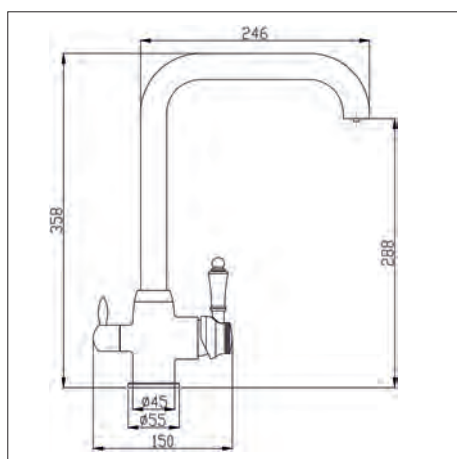
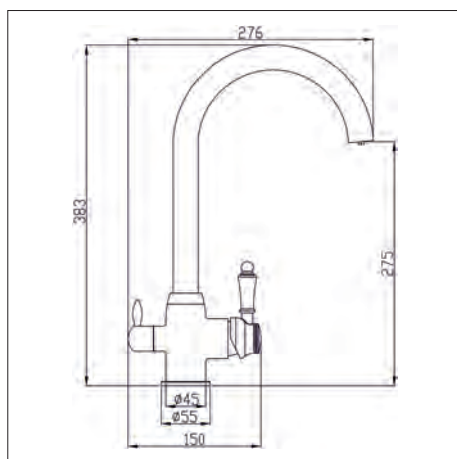
# СМЕСИТЕЛИ ПОД ФИЛТЪР STEEL HAMMER



# СМЕСИТЕЛИ ПОД ФИЛТЪР STEEL HAMMER



# СМЕСИТЕЛИ ПОД ФИЛТЪР STEEL HAMMER



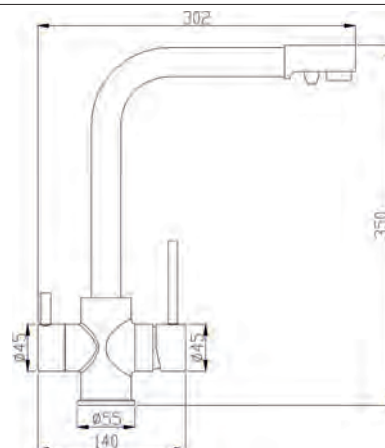
# СМЕСИТЕЛИ ПОД ФИЛЬТР STEEL HAMMER



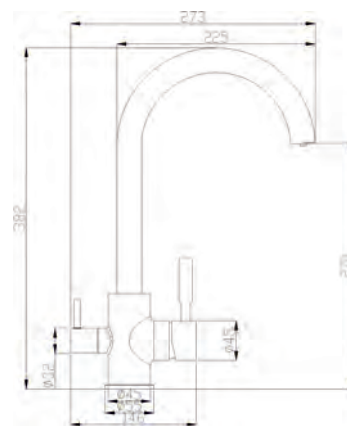
SH 321 BLACK CR



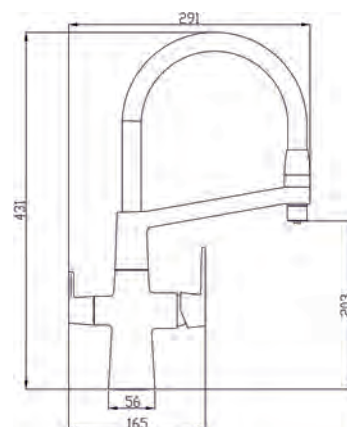
SH 552  
BLACK CR



SH 713  
BLACK CR



SH 818-6  
BLACK CR



# СМЕСИТЕЛИ ПОД ФИЛТЪР STEEL HAMMER

изготовлен из  
нерж. стали  
марки sus304

SH 801 INOX



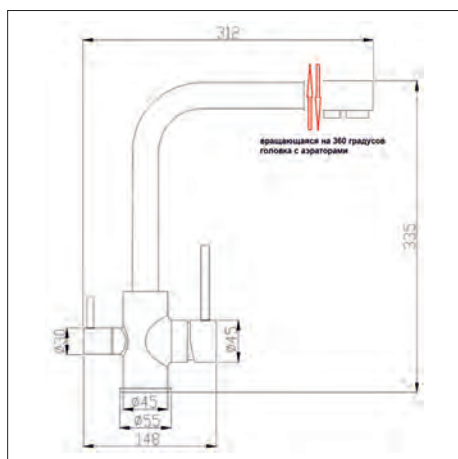
изготовлен из  
нерж. стали  
марки sus304

SH 801 INOX  
BRONZE PVD



изготовлен из  
нерж. стали  
марки sus304

SH 801 INOX  
GRAFIT PVD



SH 805 CR



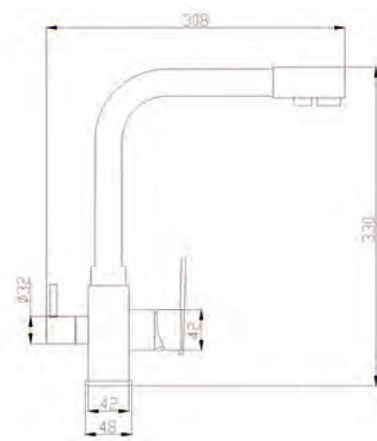
SH 805 SATIN



SH 805  
BLACK CR



SH 805  
BLACK BR



SH 812  
SATIN



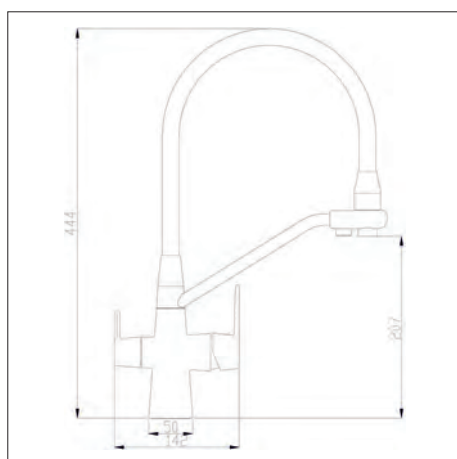
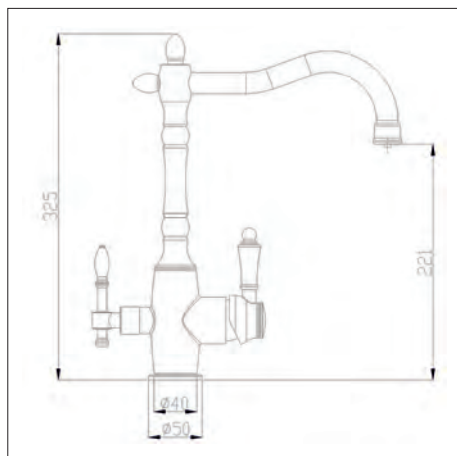
SH 812 BR



SH 812  
BLACK CR

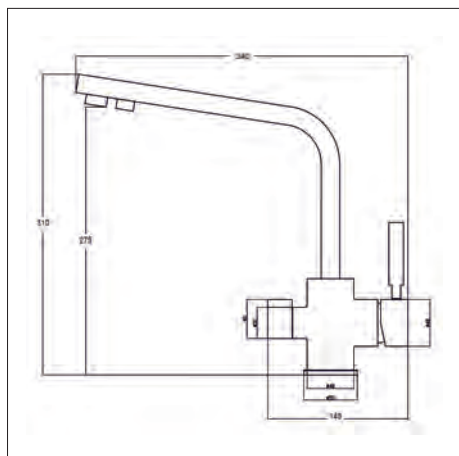


# СМЕСИТЕЛИ ПОД ФИЛТЪР STEEL HAMMER





# СМЕСИТЕЛИ ПОД ФИЛЬТР STEEL HAMMER



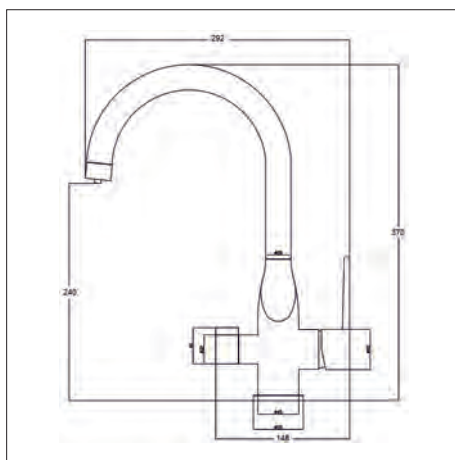
SH 909 SATIN



SH 909  
BLACK CR



SH 909  
BLACK BR



SH 910 CR



SH 910 BR



SH 910 SATIN



SH 910  
BLACK CR



SH 910  
BLACK BR

# Новые смесители STEEL HAMMER из латуни

